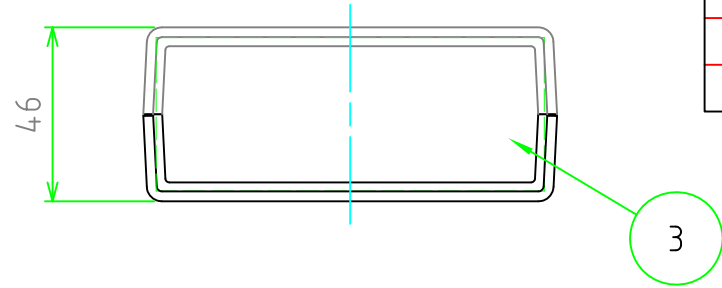
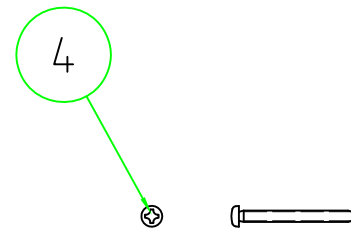
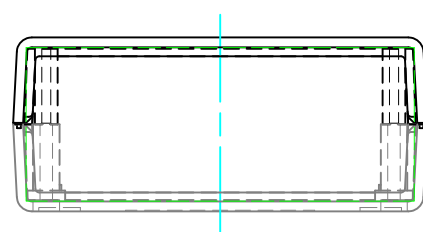
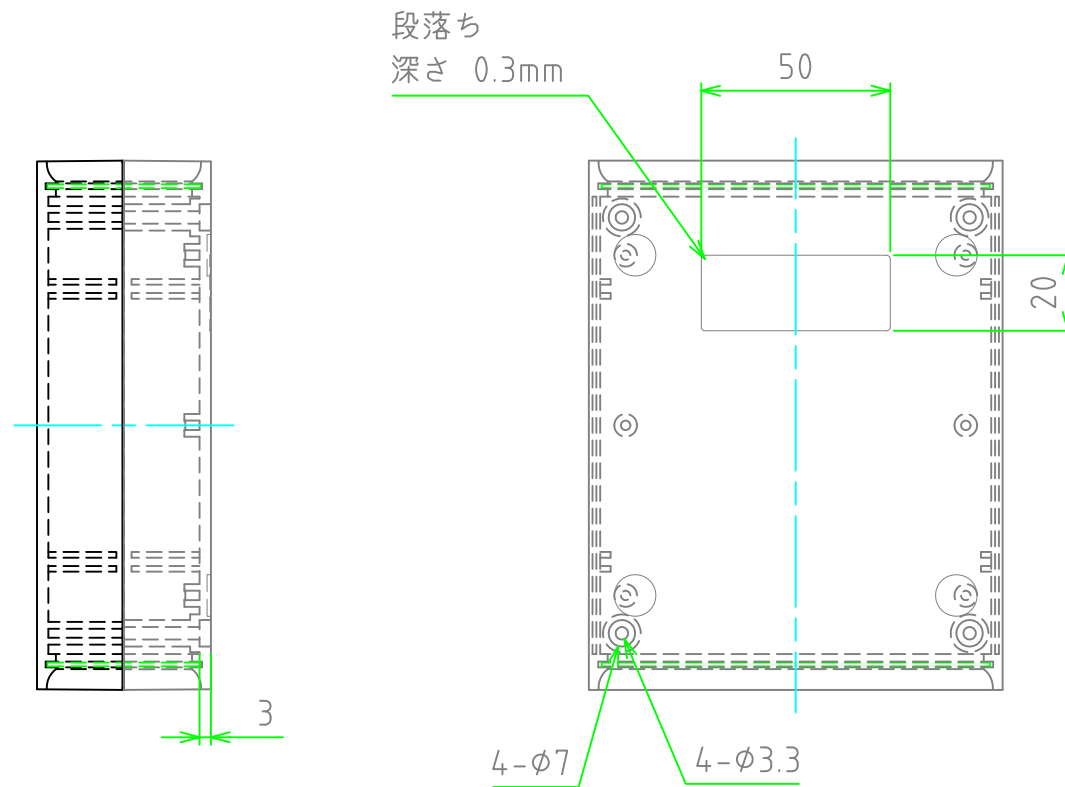
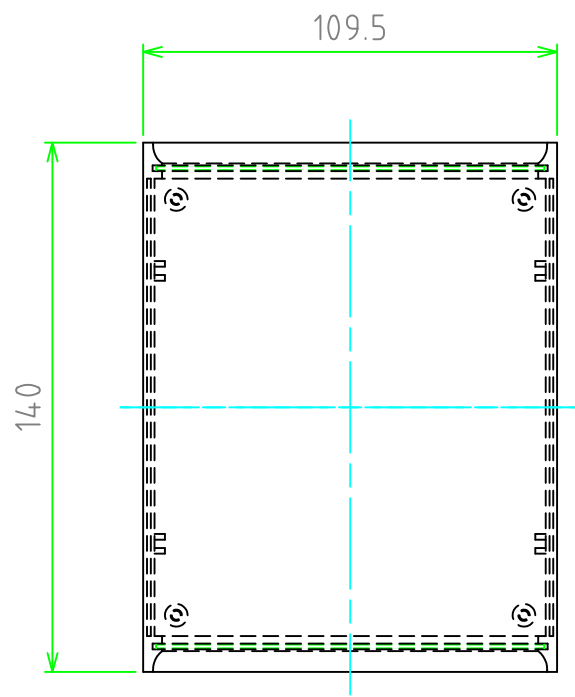
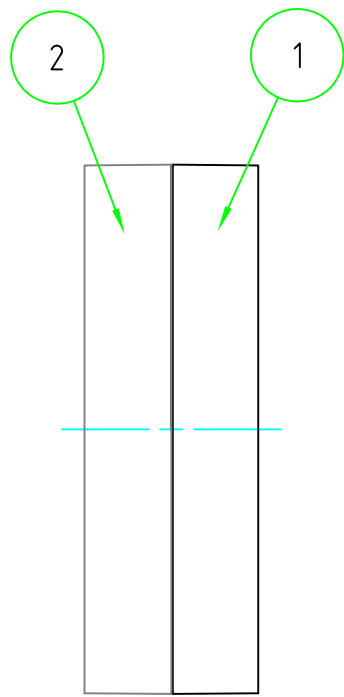


# 外視

構成内容				
照番	名称	数量	材質	色・表面処理
1	上カバー	1	ABS樹脂 UL94HB	ライトグレー、ブラック / シボ
2	下カバー	1	ABS樹脂 UL94HB	ライトグレー、ブラック / シボ
3	パネル	2	アルミ板 A1100P	ライトグレー、ブラック / 塗装
4	取付ビス (ナベタッピングビス M3 x 30)	4	鉄	三価クロメート
5	ゴム足	4	合成ゴム	ブラック



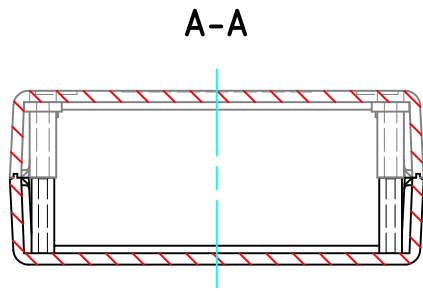
■ テクニカルデータ ■  
 使用温度範囲：-10℃ ~ +60℃



色仕様 (型番末尾口)			
記号	上カバー	下カバー	パネル
G	ライトグレー	ライトグレー	ライトグレー
B	ブラック	ブラック	ブラック

<b>株式会社タカチ電機工業</b> <small>TAKACHI ELECTRONICS ENCLOSURE Co., LTD.</small>			品名/Title アルミパネルプラスチックケース	尺度/Scale 1:2
承認/Approved 中根	検図/Checked 王	製図/Created 常山	型番/Product number SY-110口 作成日/Date 2019/01/15	
				1 / 3

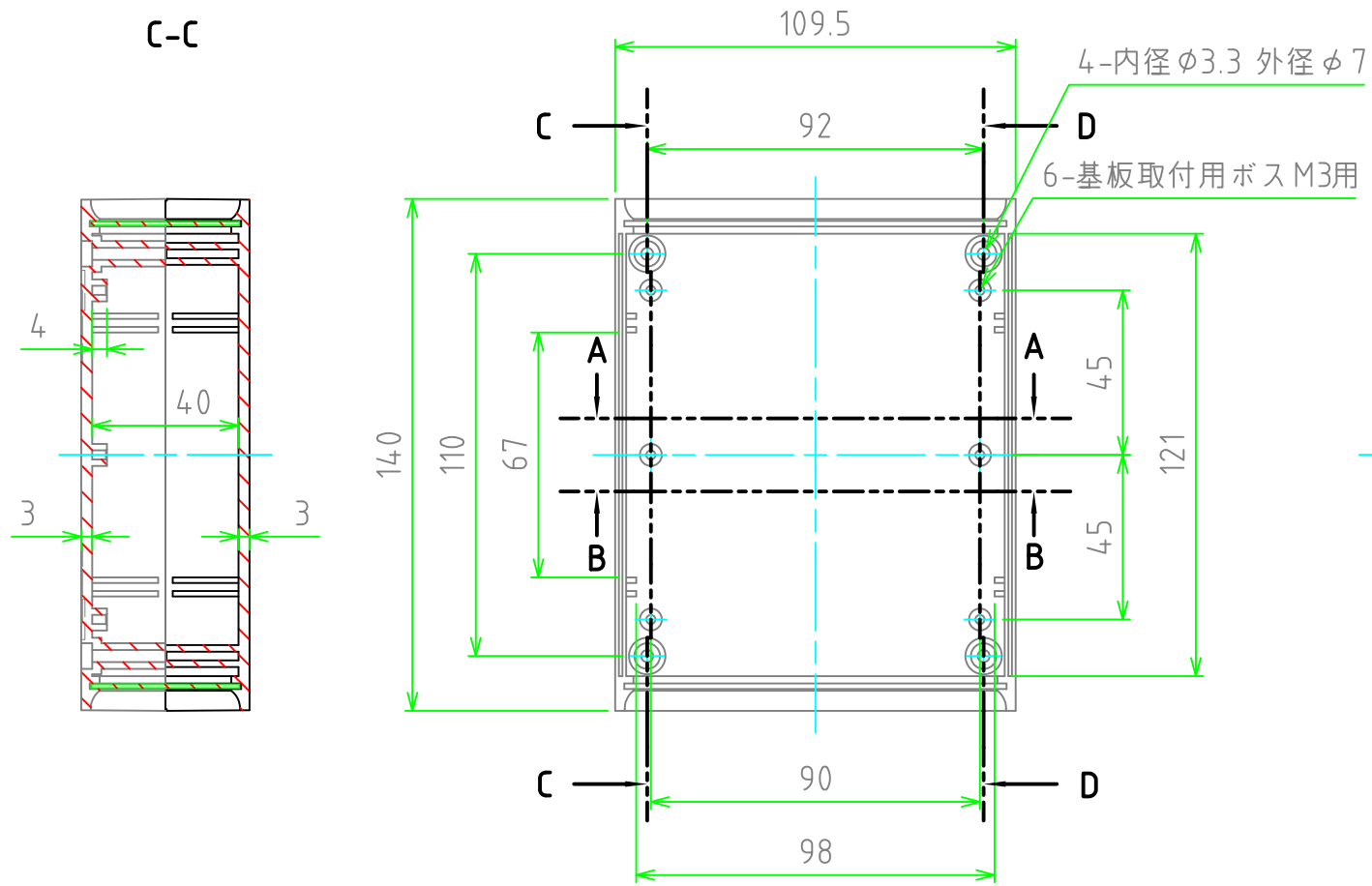
内視



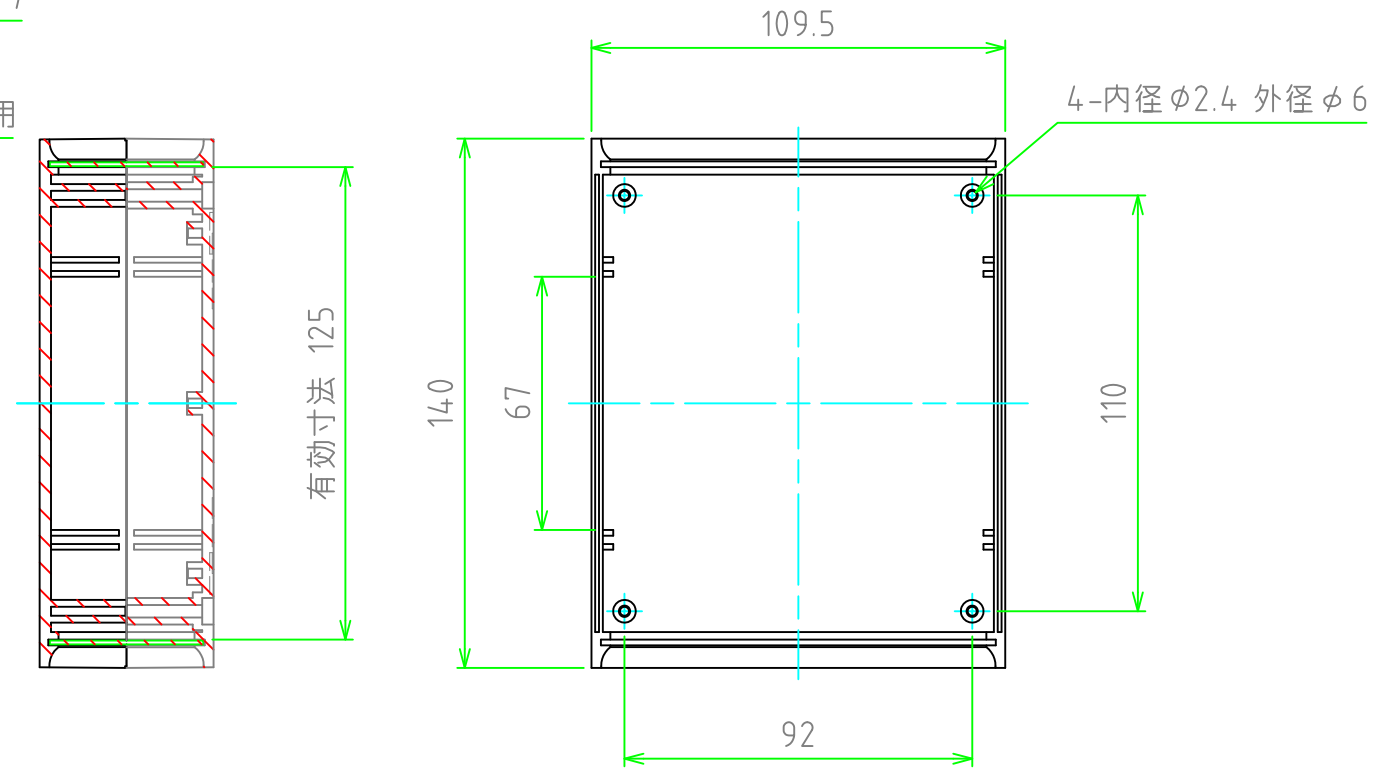
下カバー (内視)

上カバー (内視)

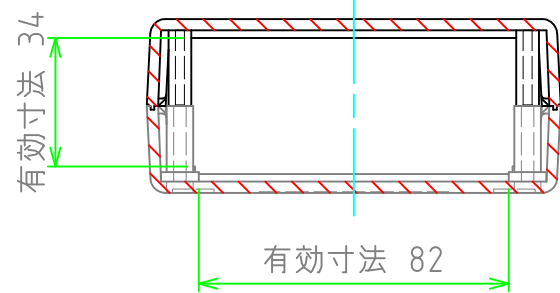
C-C



D-D

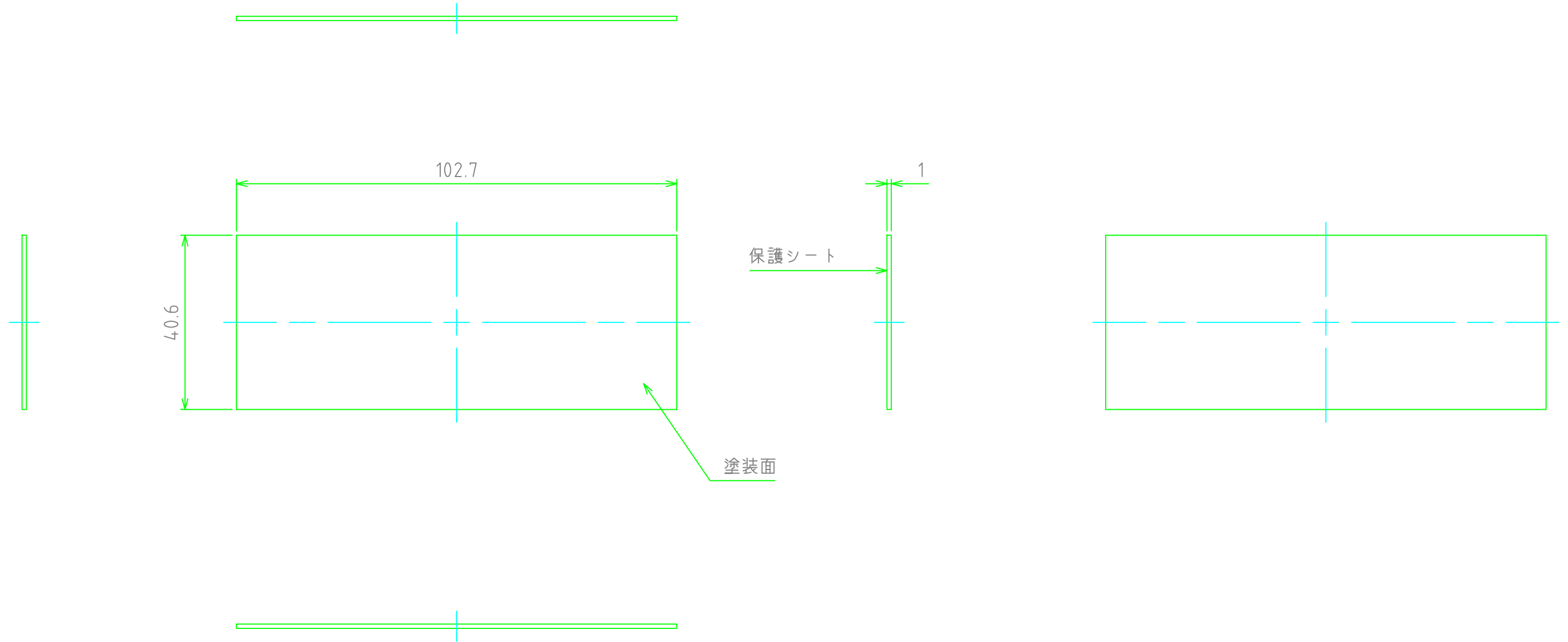



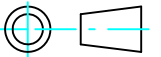
B-B



株式会社タカチ電機工業 TAKACHI ELECTRONICS ENCLOSURE Co., LTD.			品名/Title アルミパネルプラスチックケース	尺度/Scale 1:2
承認/Approved	検図/Checked	製図/Created	型番/Product number SY-110□	
中根	王	常山	作成日/Date 2019/01/15	2 / 3

# パネル



 <b>株式会社タカチ電機工業</b> <small>TAKACHI ELECTRONICS ENCLOSURE Co., LTD.</small>			<b>品名/Title</b> アルミパネルプラスチックケース	 <b>尺度/Scale</b> 1:1
<b>承認/Approved</b> 中根	<b>検図/Checked</b> 王	<b>製図/Created</b> 常山	<b>型番/Product number</b> SY-110□	
			<b>作成日/Date</b> 2019/01/15	3 / 3