

外視 / External View

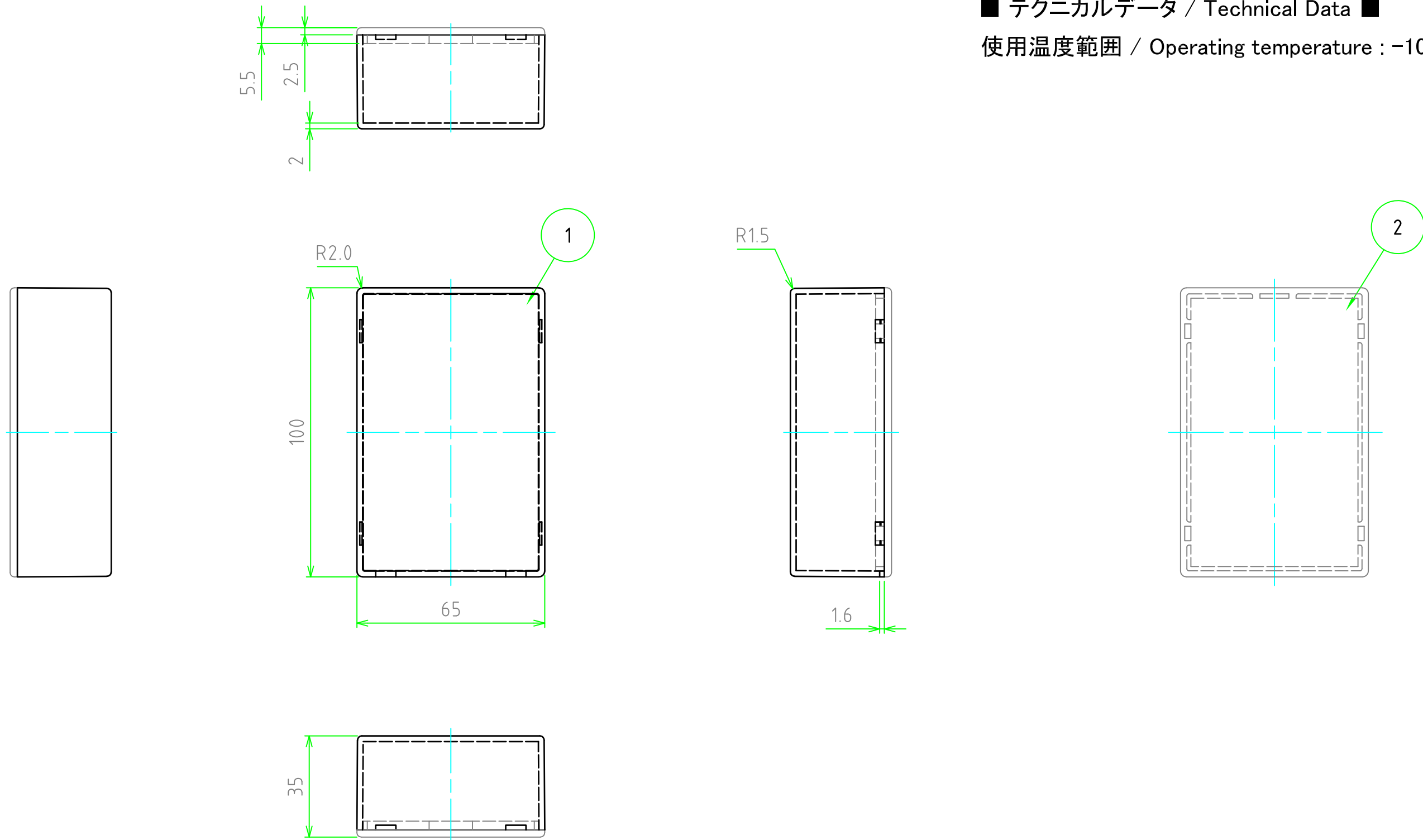
構成内容 / Components

【文書番号：TY-34】2008.02.08

| No. | 名称 / Part name | 数量 / Pcs | 材質 / Material | 色・表面処理 / Color・Finish |
|-----|----------------|----------|------------------------------|-----------------------|
| 1 | 上カバー Base | 1 | ABS樹脂 UL94V-0 ABS UL94V-0 | グレー Gray |
| 2 | 下蓋 Cover | 1 | ABS樹脂 UL94V-0 ABS UL94V-0 | グレー Gray |

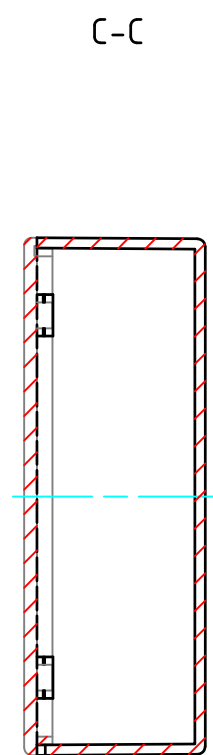
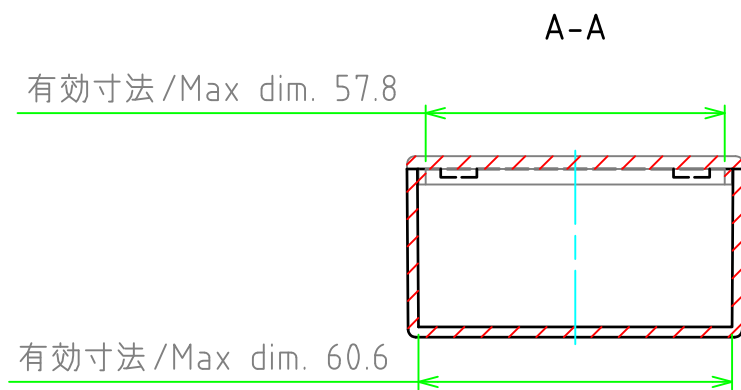
■ テクニカルデータ / Technical Data ■

使用温度範囲 / Operating temperature : -10°C ~ +60°C

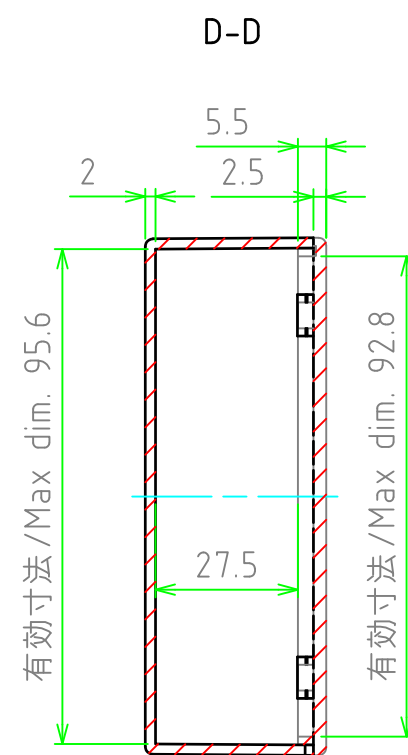
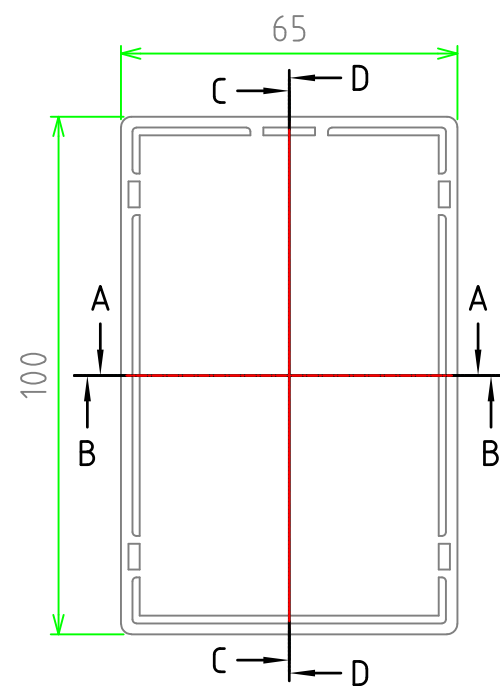


| | | | | |
|--|--------------|--------------|---|---------------------|
| 株式会社タカチ電機工業 <small>TAKACHI ELECTRONICS ENCLOSURE Co., LTD.</small> | | | 品名 / Title プラスチックケース COMPACT SNAP-IN PLASTIC CASE | 尺度 / Scale 1:1.5 |
| 承認 / Approved | 検図 / Checked | 製図 / Created | 型番 / Product number SW-N100G | |
| | 中根 | 野口 | 作成日 / Date 2017/11/27 | 1 / 2 |

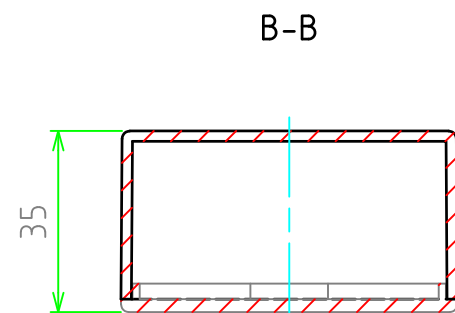
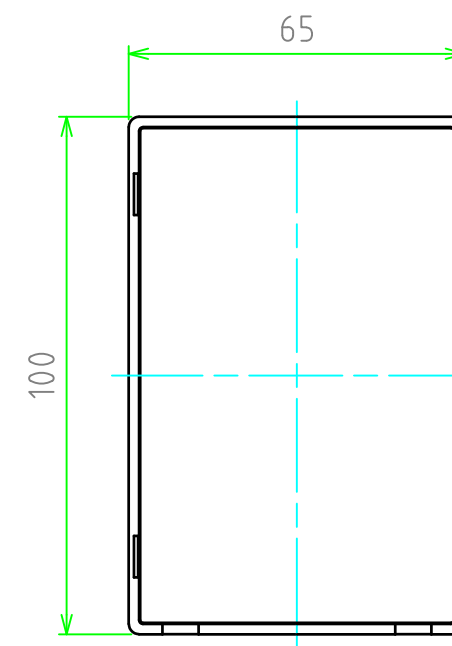
内視 / Internal View



下蓋 (内視)
Cover (Internal View)



上カバー (内視)
Base (Internal View)



| | | | | |
|--|--------------|--------------|---|-------|
| 株式会社タカチ電機工業 <small>TAKACHI ELECTRONICS ENCLOSURE Co., LTD.</small> | | | 品名 / Title プラスチックケース COMPACT SNAP-IN PLASTIC CASE | |
| 承認 / Approved | 検図 / Checked | 製図 / Created | 型番 / Product number SW-N100G | |
| | 中根 | 野口 | 作成日 / Date 2017/11/27 | 2 / 2 |