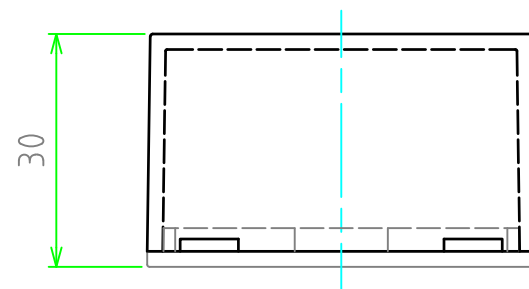
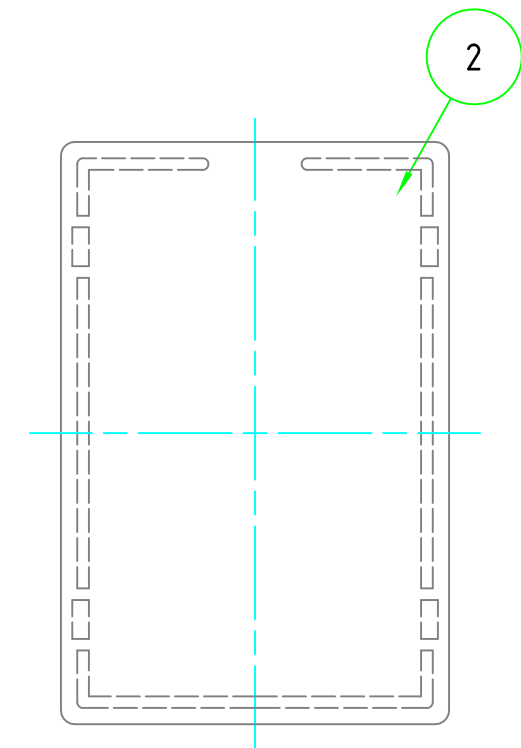
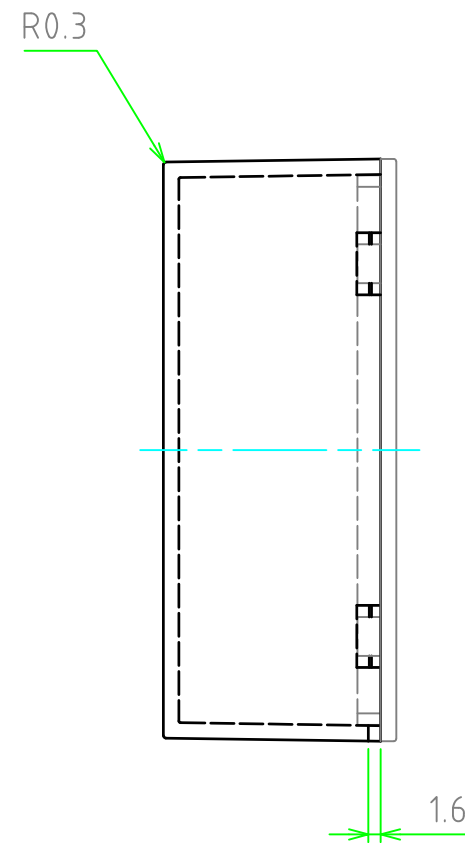
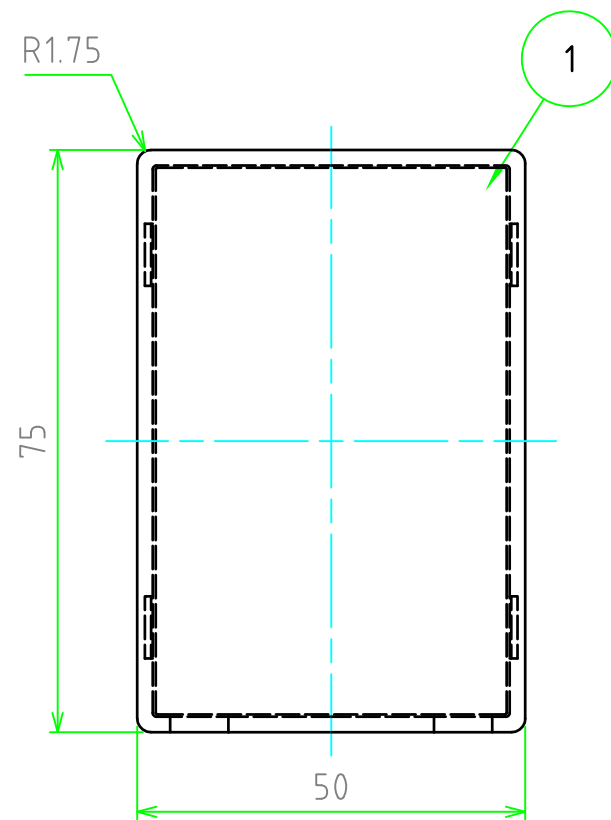
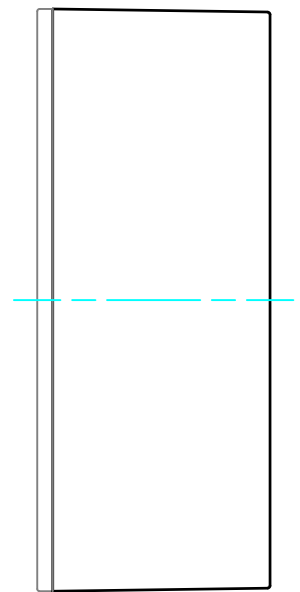
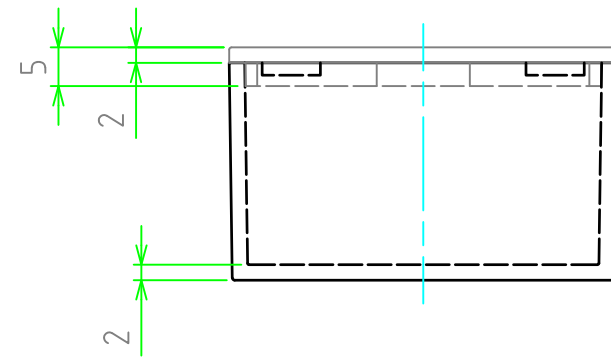


外視 / External View



構成内容 / Components

文書番号: TY-34)2008.02.08

No.	名称 / Part name	数量 / Pcs	材質 / Material	色・表面処理 / Color・Finish
1	上カバー Base	1	ABS樹脂 UL94HB ABS UL94HB	ライトグレー , ブラック Light gray , Black
2	下蓋 Cover	1	ABS樹脂 UL94HB ABS UL94HB	ライトグレー , ブラック Light gray , Black

■ テクニカルデータ / Technical Data ■

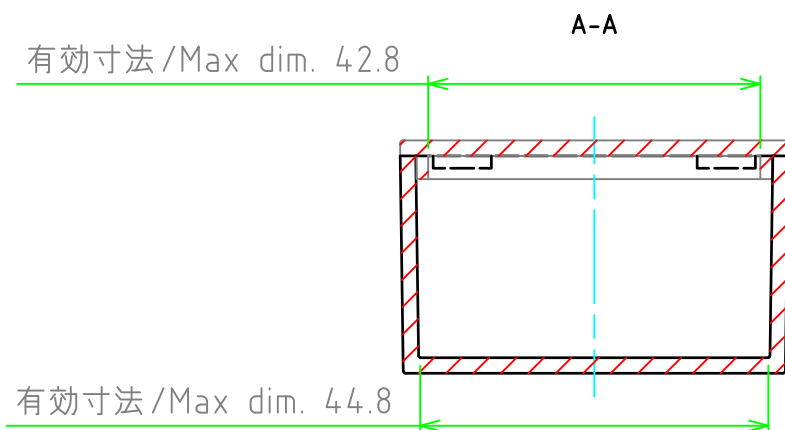
使用温度範囲 / Operating temperature : -10°C ~ +60°C

色仕様(型番末尾□) / Color Type (End of product number □)

色記号 / Code	上カバー / Base	下蓋 / Cover
S	ライトグレー / Light gray	ライトグレー / Light gray
B	ブラック / Black	ブラック / Black

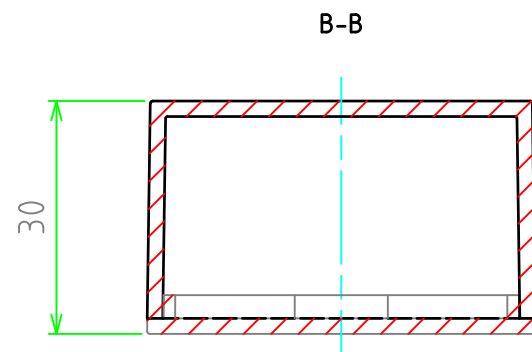
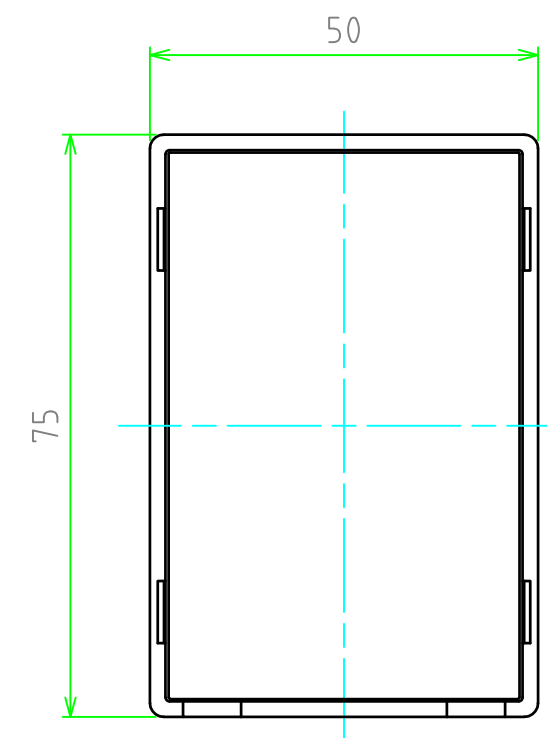
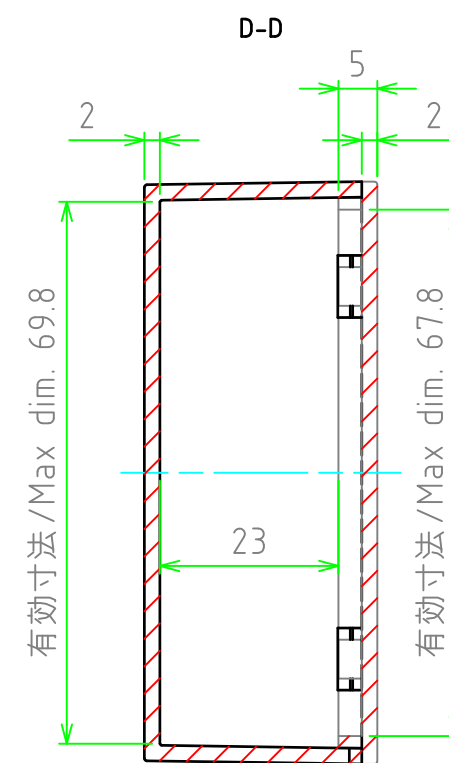
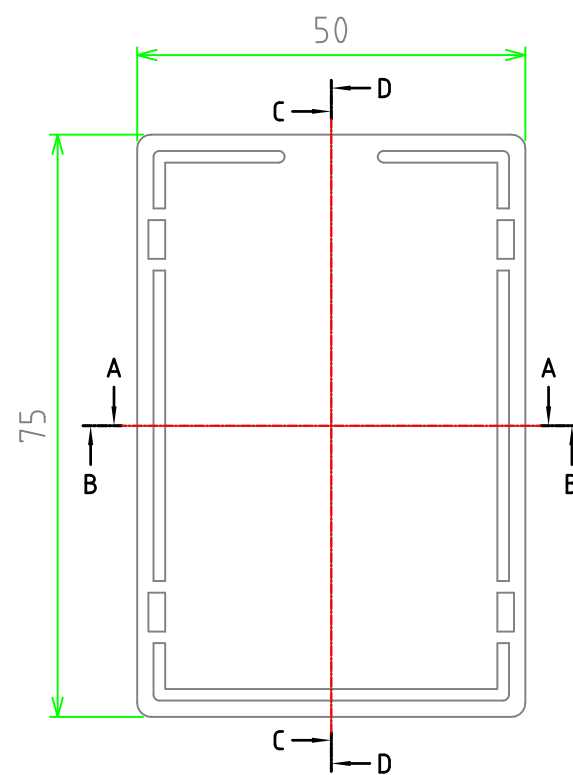
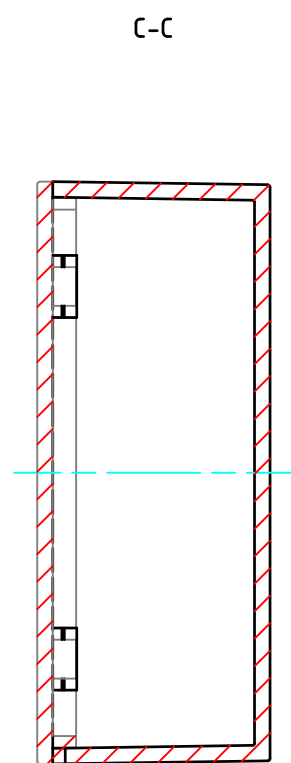
株式会社タカチ電機工業 <small>TAKACHI ELECTRONICS ENCLOSURE Co., LTD.</small>			品名 / Title プラスチックケース COMPACT SNAP-IN PLASTIC CASE	尺度 / Scale 1:1
承認 / Approved	検図 / Checked	製図 / Created	型番 / Product number SW-75□	
	中根	野口	作成日 / Date 2017/11/24	1 / 2

内視 / Internal View



下蓋 (内視)
Cover (Internal View)

上カバー (内視)
Base (Internal View)



株式会社タカチ電機工業 <small>TAKACHI ELECTRONICS ENCLOSURE Co., LTD.</small>			品名 / Title プラスチックケース COMPACT SNAP-IN PLASTIC CASE	尺度 / Scale 1:1
承認 / Approved	検図 / Checked	製図 / Created	型番 / Product number SW-75□	
	中根	野口	作成日 / Date 2017/11/24	2 / 2