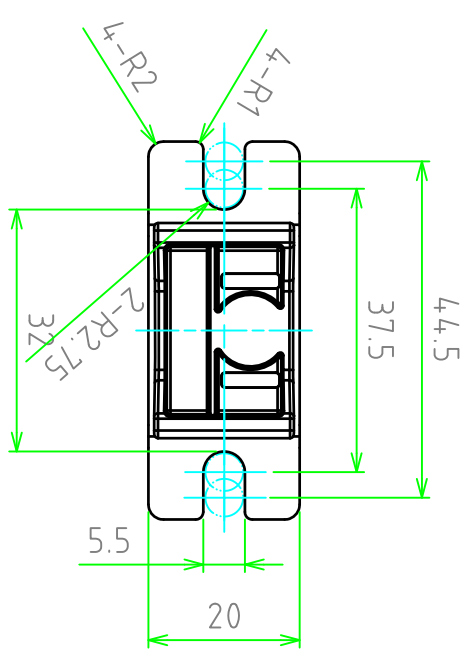
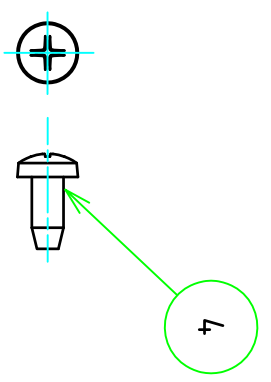
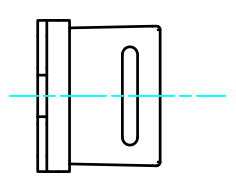
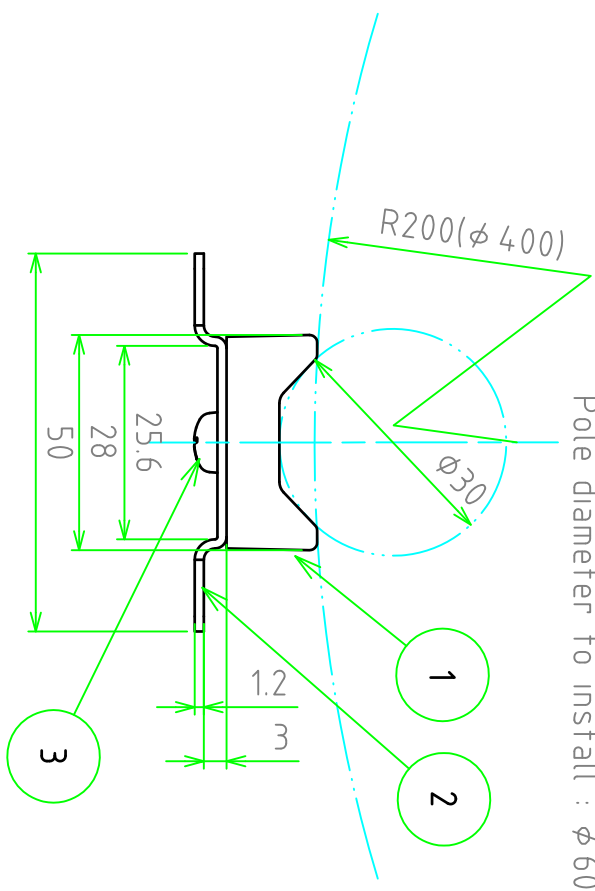


構成内容 / Components		No.	名称 / Part name	数量 / Pcs	材質 / Material	色・表面処理 / Color・Finish
1	WPMB-M4G	2	ASA(UL94HL)		ホワイトグレー / Whitegrey	
2	金具 / Bracket	2	SUS304		バレル研磨仕上げ / Barrel finish	
3	M4×5チネビス / M4-5 Screw	2	SUS		無処理 / Unfinish	
4	M4×8バインソッドタップングビス	4	SUS		無処理 / Unfinish	

取り付けピッチ寸法範囲
Width to install : 106.5~129.5mm



取り付けポール寸法範囲
Pole diameter to install : φ60~φ400mm



TAKACHI 株式会社タカチ電機工業 TAKACHI ELECTRONICS ENCLOSURE Co., LTD.		品名/Title ポール取り付け金具 POLE MOUNTING BRACKET		尺度/Scale 1:1	
承認/Approved	検図/Checked	製図/Created	型番/Product number	作成日/Date	
高地	中根	鎌田	SSK-P50	2017/07/14	/