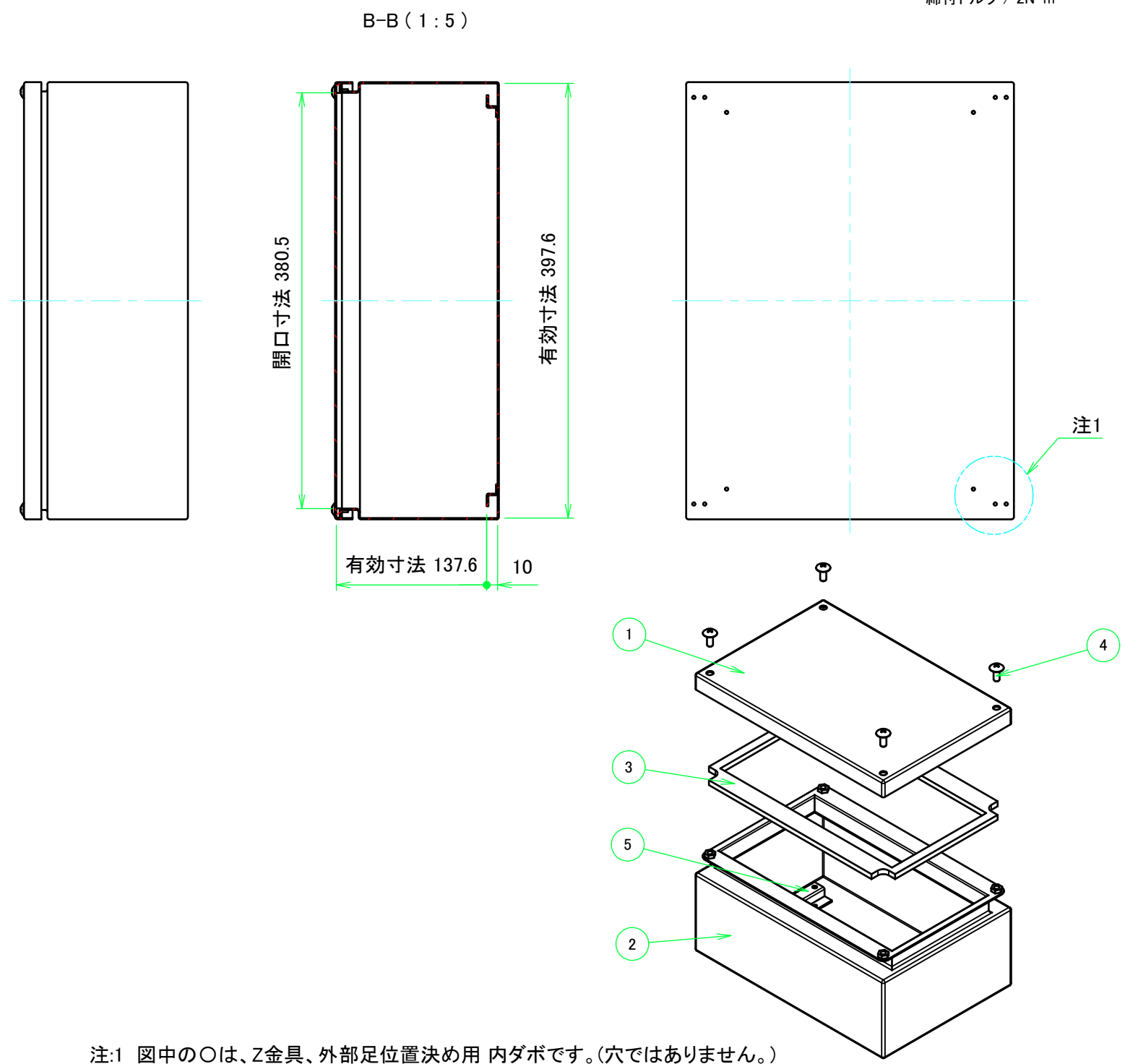
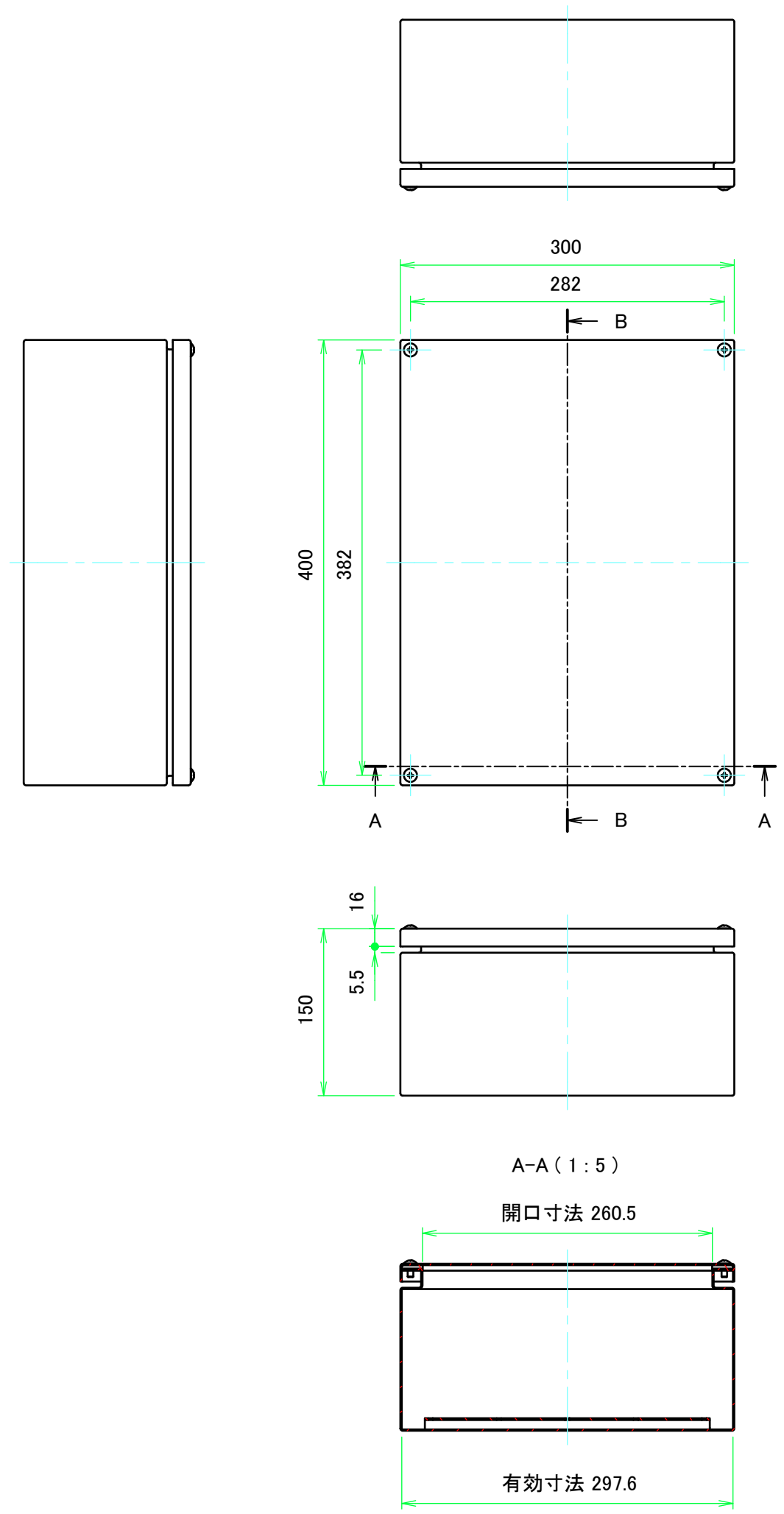


| 構成内容 |                  |    |                   |           |
|------|------------------|----|-------------------|-----------|
| No.  | 名称               | 数量 | 材質                | 色・表面処理    |
| 1    | カバー              | 1  | ステンレス SUS304 t1.2 | 磨き処理 #400 |
| 2    | ボディ              | 1  | ステンレス SUS304 t1.2 | 磨き処理 #400 |
| 3    | ガスケット            | 1  | EPDM スポンジ         | 黒         |
| 4    | 取付ビス(M5 x 12トラス) | 4  | ステンレス             | 無処理       |
| 5    | Z金具              | 2  | ステンレス SUS304 t1.5 | 無処理       |

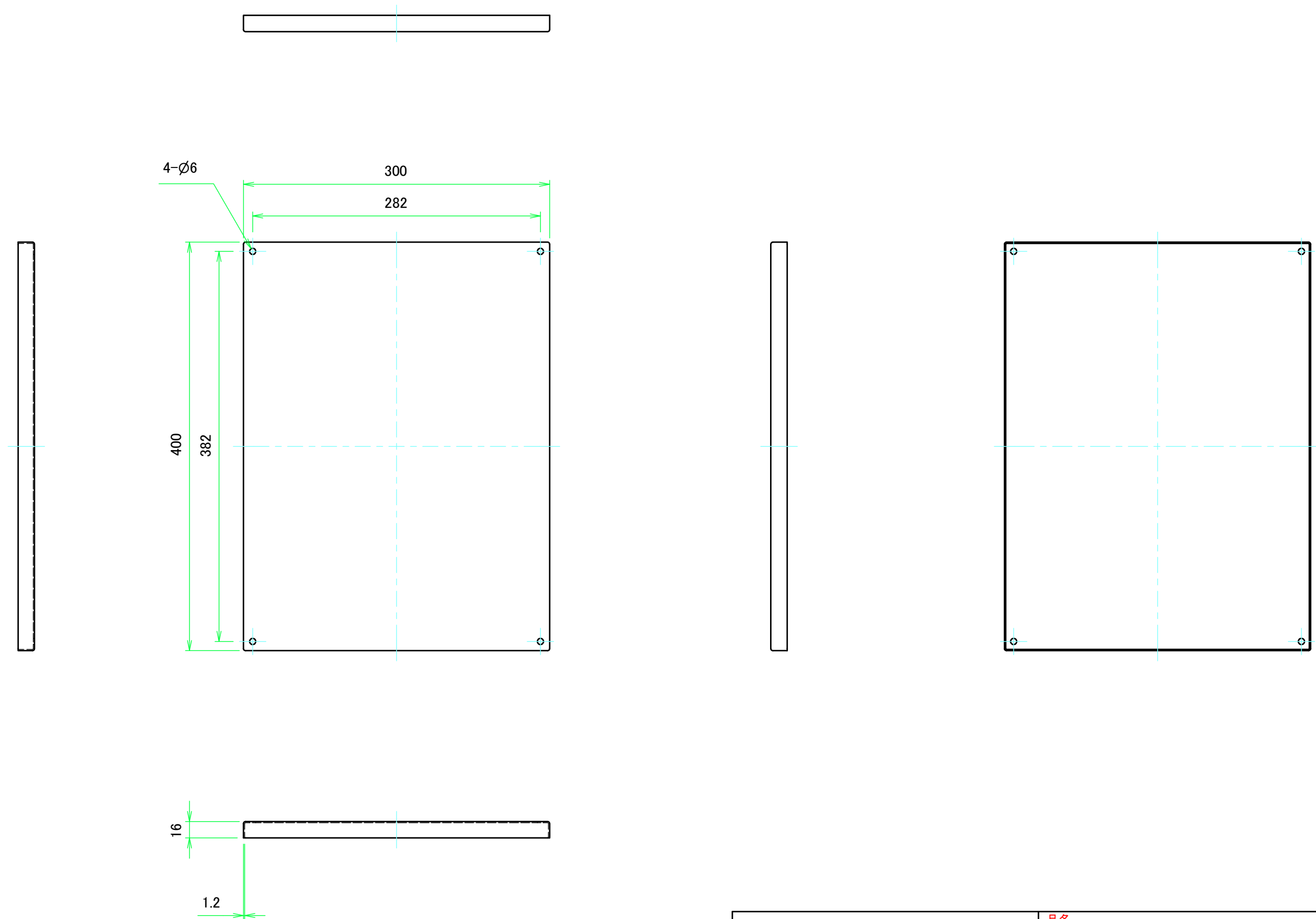
■テクニカルデータ■  
 保護等級 / IP65  
 使用温度範囲 / -40℃ ~ +90℃  
 締付トルク / 2N・m



注:1 図中の○は、Z金具、外部足位置決め用 内ダボです。(穴ではありません。)

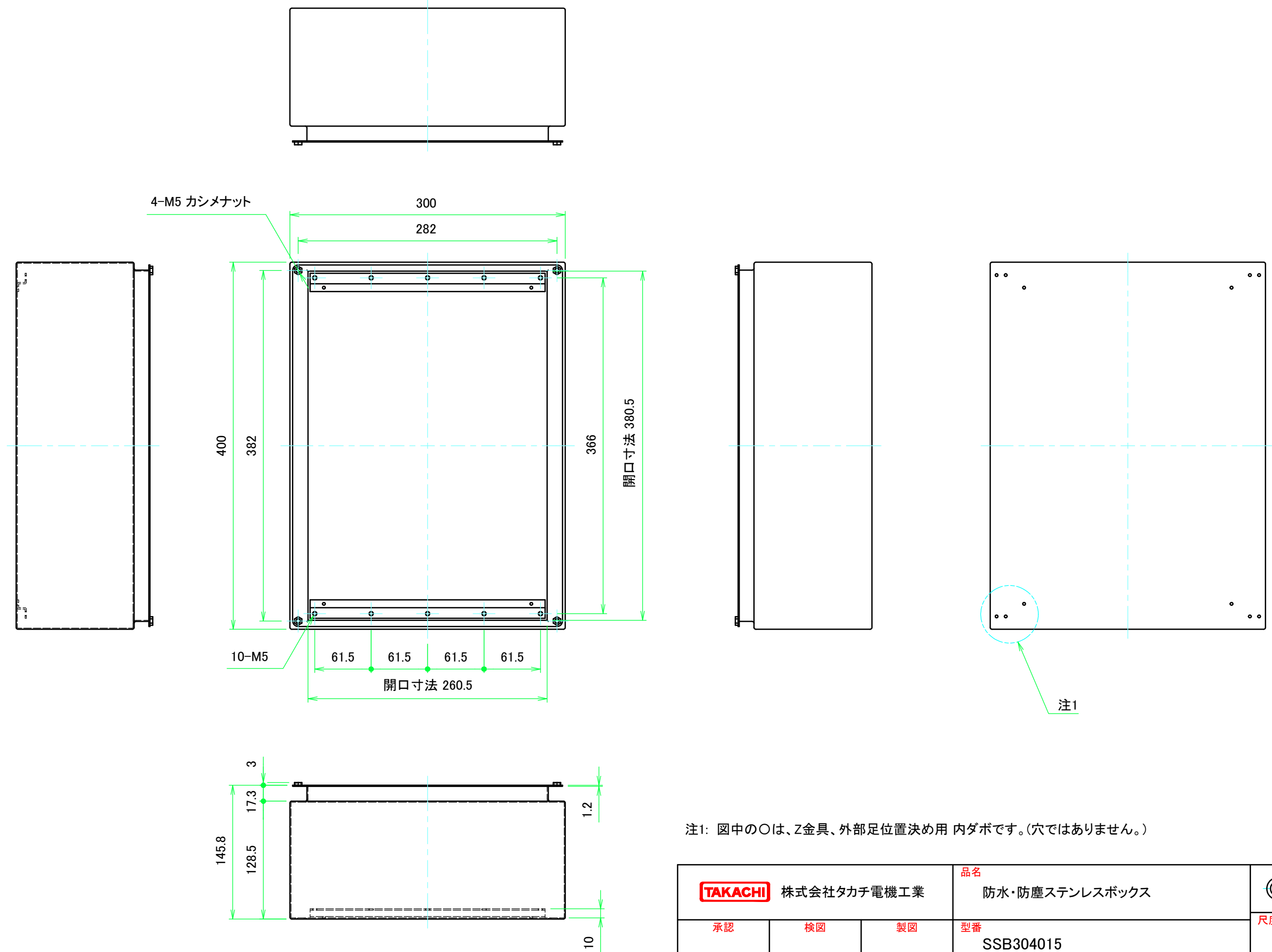
|                            |    |    |                      |       |
|----------------------------|----|----|----------------------|-------|
| <b>TAKACHI</b> 株式会社タカチ電機工業 |    |    | 品名<br>防水・防塵ステンレスボックス |       |
| 承認                         | 検図 | 製図 | 型番<br>SSB304015      |       |
|                            | 王  | 中根 | 作成日<br>2017/09/25    | 1 / 3 |

カバー



|   |    |    |                      |   |
|---|----|----|----------------------|---|
|  株式会社タカチ電機工業 |    |    | 品名<br>防水・防塵ステンレスボックス |  |
| 承認  | 検図 | 製図 | 型番<br>SSB304015      |   |
|   | 王  | 中根 | 作成日<br>2017/09/25    | 2 / 3   |

ボディー



注1: 図中の○は、Z金具、外部足位置決め用 内ダボです。(穴ではありません。)

|             |         |          |                      |       |
|-------------|---------|----------|----------------------|-------|
| 株式会社タカチ電機工業 |         |          | 品名<br>防水・防塵ステンレスボックス |       |
| 承認          | 検図<br>王 | 製図<br>中根 | 型番<br>SSB304015      |       |
|             |         |          | 作成日<br>2017/09/25    | 3 / 3 |