

外視

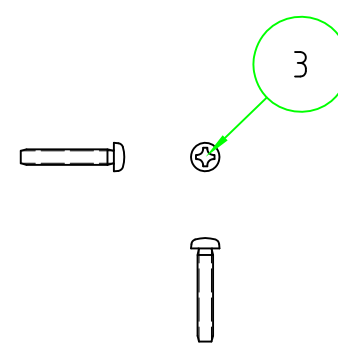
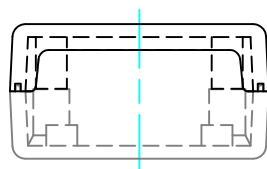
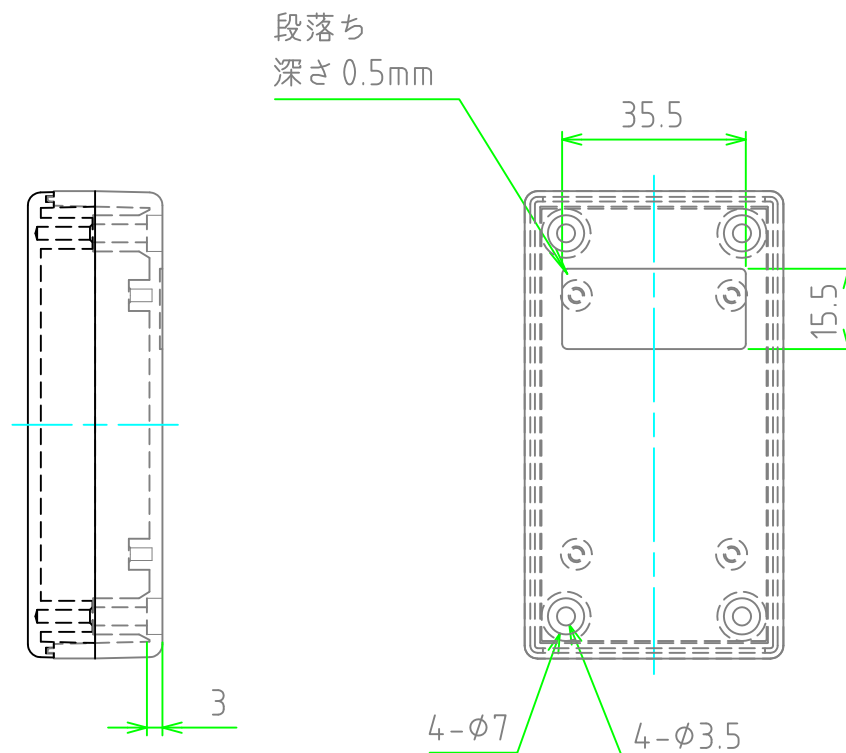
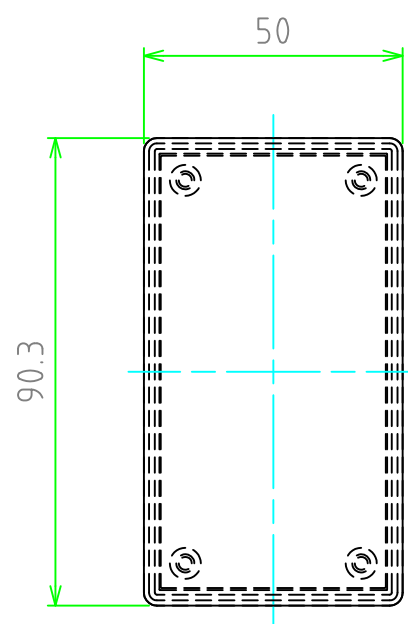
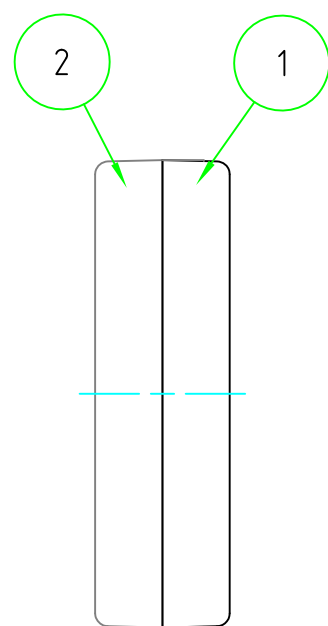
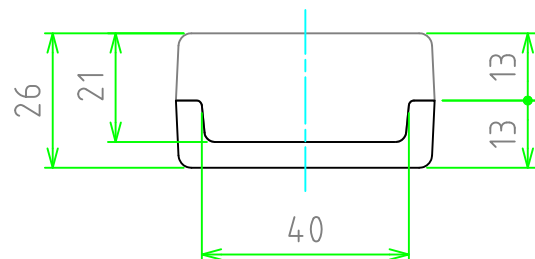
構成内容

〔文書番号：TY-34〕2008.02.08

照番	名称	数量	材質	色・表面処理
1	上カバー	1	難燃性ABS樹脂 UL94V-0（主成分）	ライトグレー / シボ
2	下カバー	1	難燃性ABS樹脂 UL94V-0（主成分）	ライトグレー / シボ
3	取付ビス（ナベタッピング M3×18）	4	鉄	三価クロメート

■ テクニカルデータ ■

使用温度範囲：-10℃ ~ +60℃

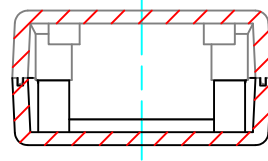


色仕様（型番末尾口）		
色番号	上カバー	下カバー
Gタイプ	ライトグレー	ライトグレー

株式会社タカチ電機工業 <small>TAKACHI ELECTRONICS ENCLOSURE Co., LTD.</small>			品名/Title 難燃型 プラスチックケース	
承認/Approved 中根	検図/Checked 王	製図/Created 常山	型番/Product number SS-N90G	
			作成日/Date 2019/01/11	1 / 2

内視

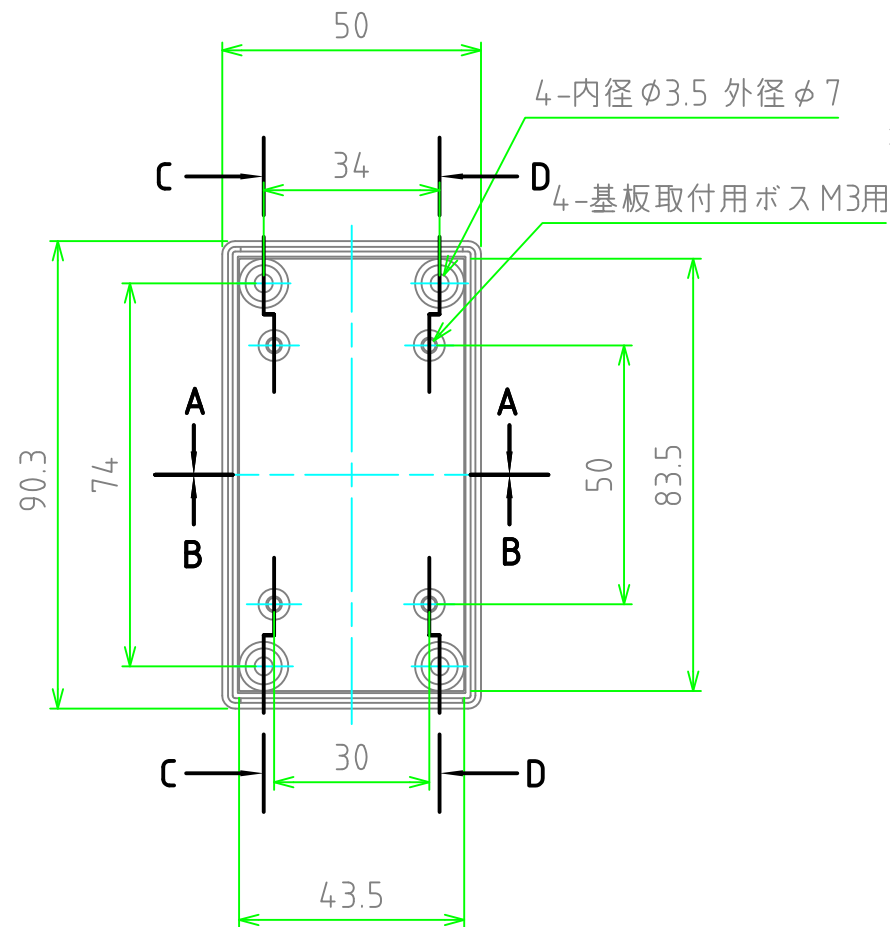
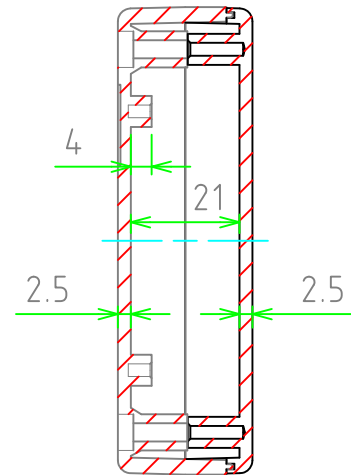
A-A



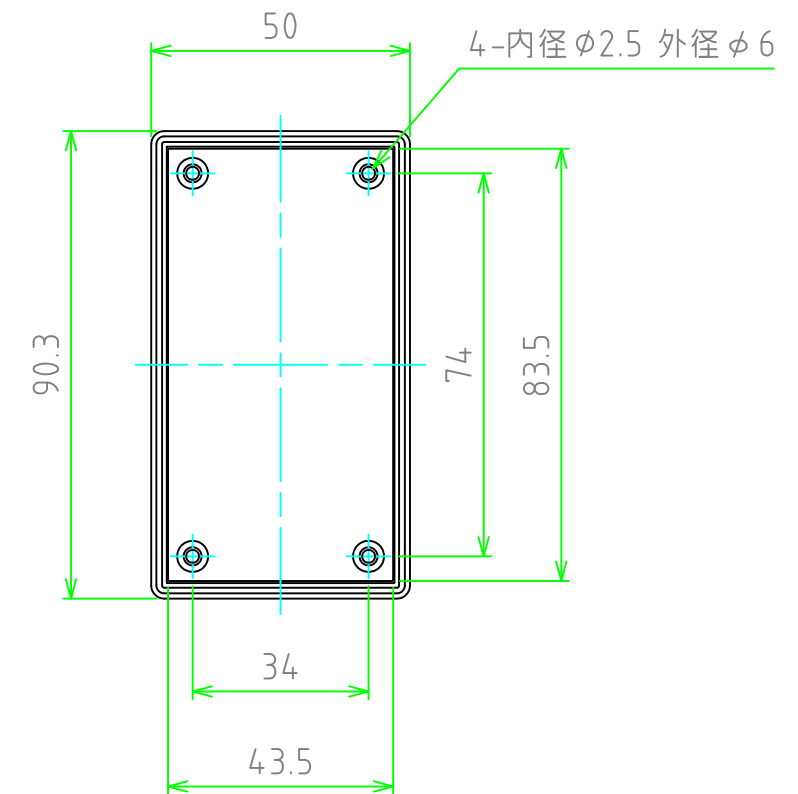
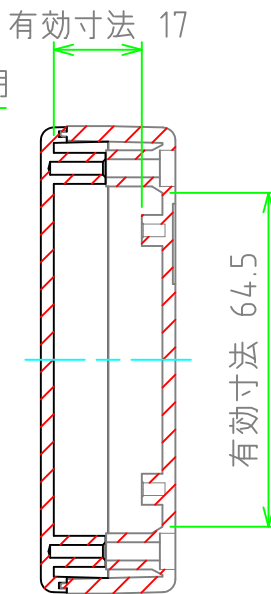
下カバー (内視)

上カバー (内視)

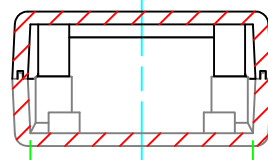
C-C



D-D



B-B



有効寸法 43

TAKACHI 株式会社タカチ電機工業 TAKACHI ELECTRONICS ENCLOSURE Co., LTD.			品名/Title 難燃型 プラスチックケース	
承認/Approved 中根	検図/Checked 王	製図/Created 常山	型番/Product number SS-N90G	
			作成日/Date 2019/01/11	2 / 2