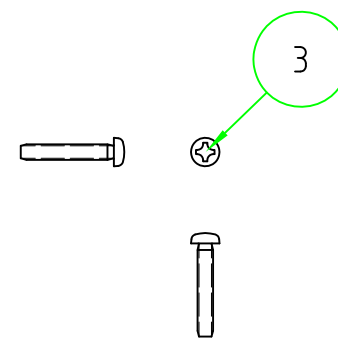
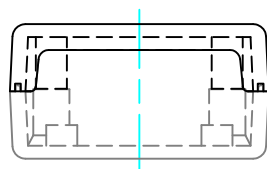
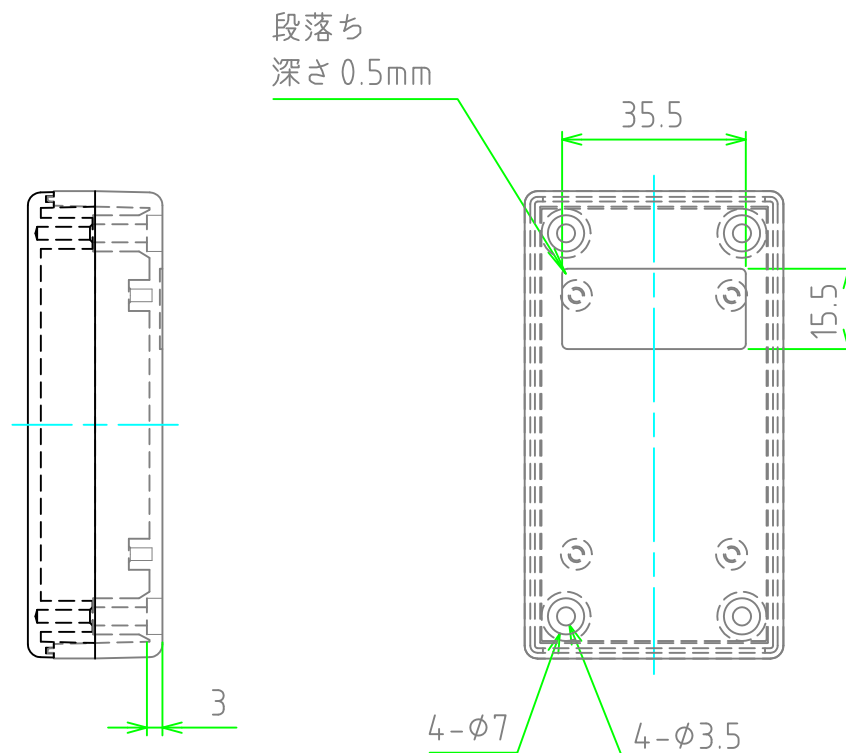
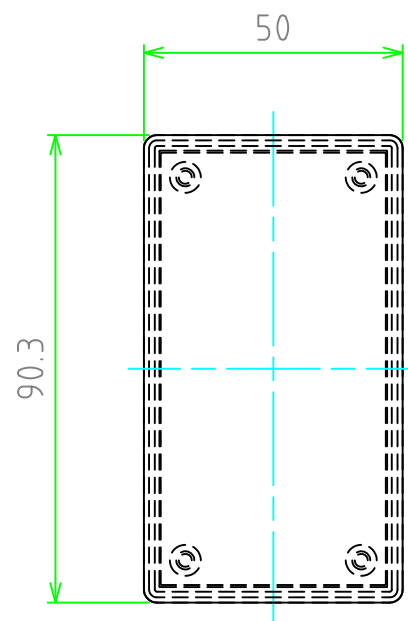
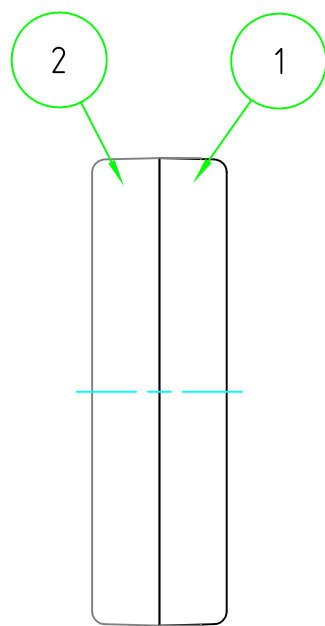
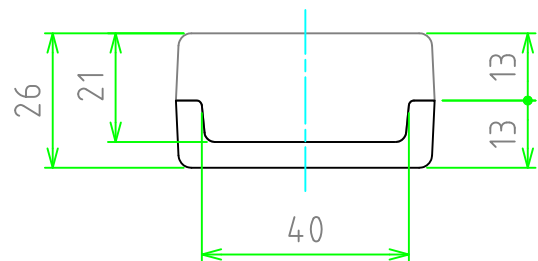


外視

文書番号：TY-34)2008.02.08

構成内容				
照番	名称	数量	材質	色・表面処理
1	上カバー	1	ABS樹脂 UL94HB	ホワイト , ブラック / シボ
2	下カバー	1	ABS樹脂 UL94HB	ホワイト , ブラック / シボ
3	取付ビス (ナベタッピンダ M3×18)	4	鉄	三価クロメート

■ テクニカルデータ ■
 使用温度範囲：-10°C ~ +60°C

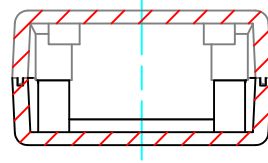


色仕様 (型番末尾口)		
色番号	上カバー	下カバー
Wタイプ	ホワイト	ホワイト
Bタイプ	ブラック	ブラック

株式会社タカチ電機工業 TAKACHI ELECTRONICS ENCLOSURE Co., LTD.			品名/Title 汎用型 プラスチックケース	尺度/Scale 1:1.5
承認/Approved 中根	検図/Checked 王	製図/Created 常山	型番/Product number SS-90□ 作成日/Date 2019/01/07	

内視

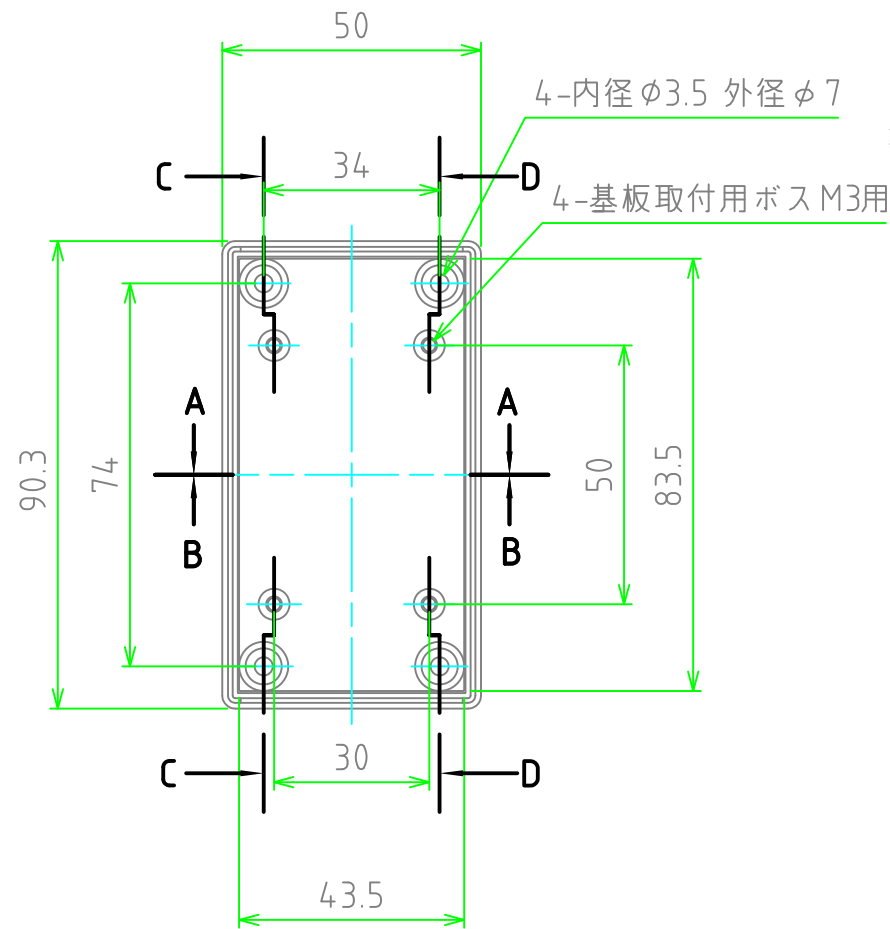
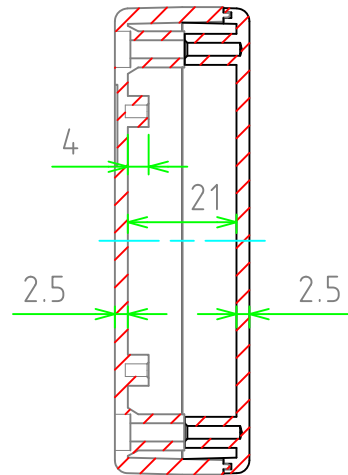
A-A



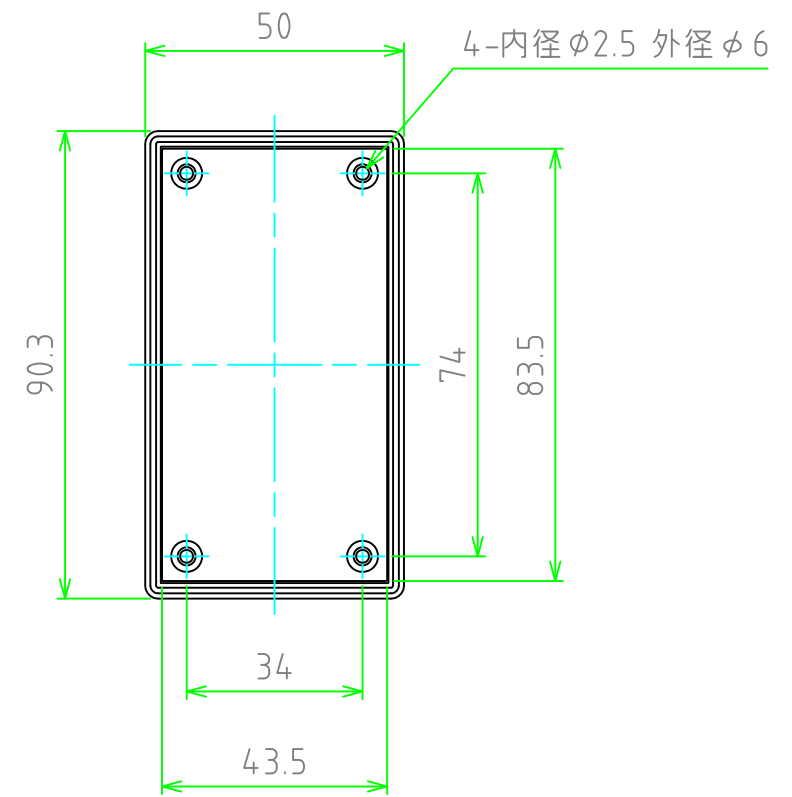
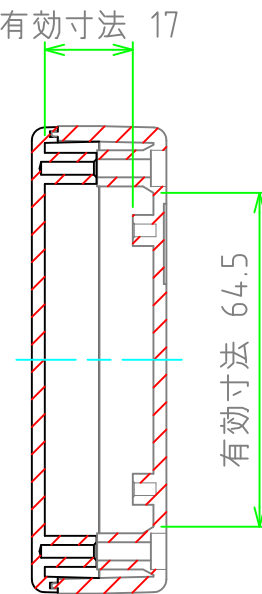
下カバー (内視)

上カバー (内視)

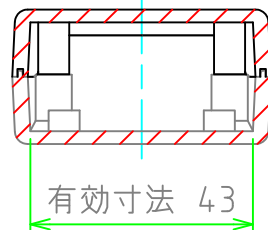
C-C



D-D



B-B



有効寸法 43

TAKACHI 株式会社タカチ電機工業 TAKACHI ELECTRONICS ENCLOSURE Co., LTD.			品名/Title 汎用型 プラスチックケース	
承認/Approved 中根	検図/Checked 王	製図/Created 常山	型番/Product number SS-90□	
			作成日/Date 2019/01/07	2 / 2