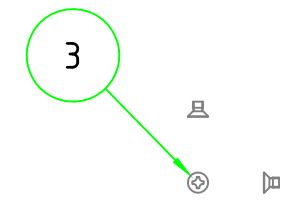
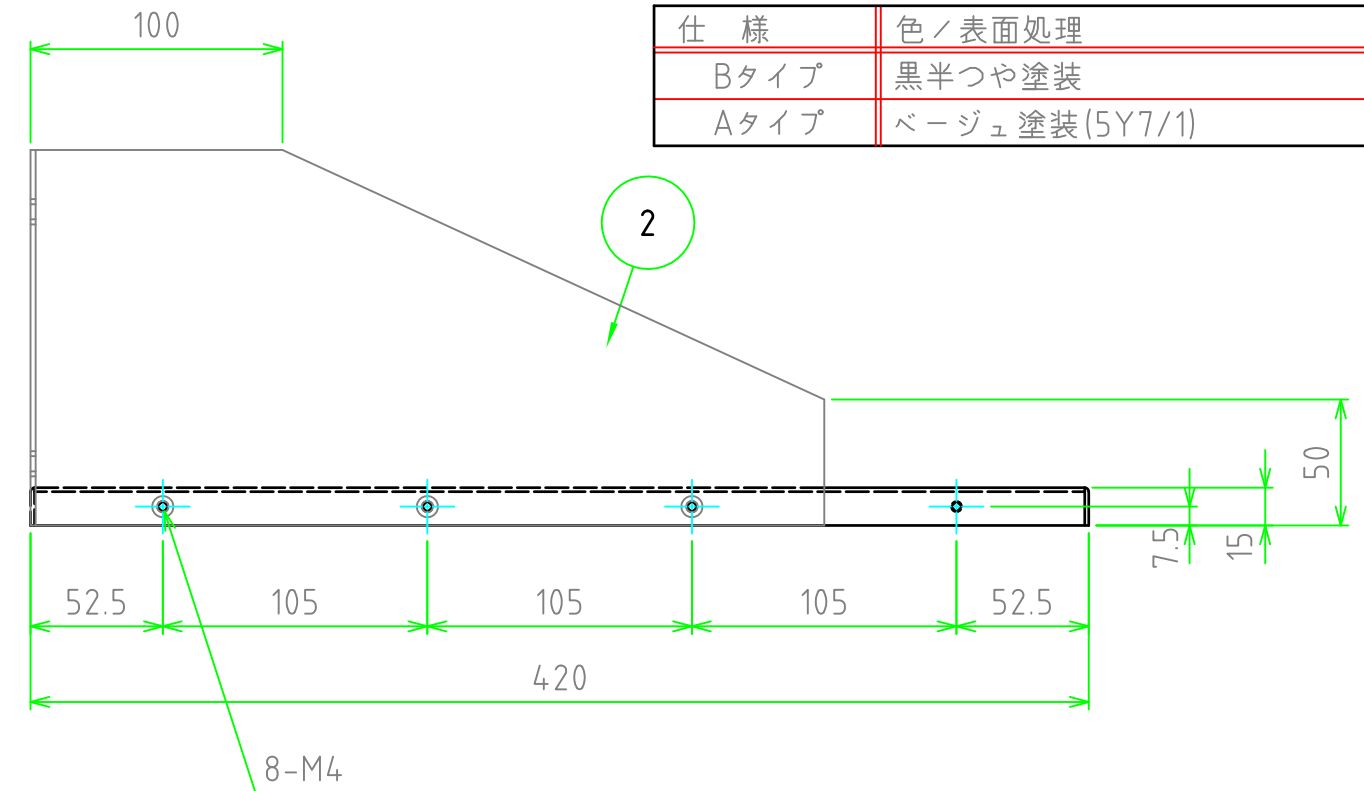
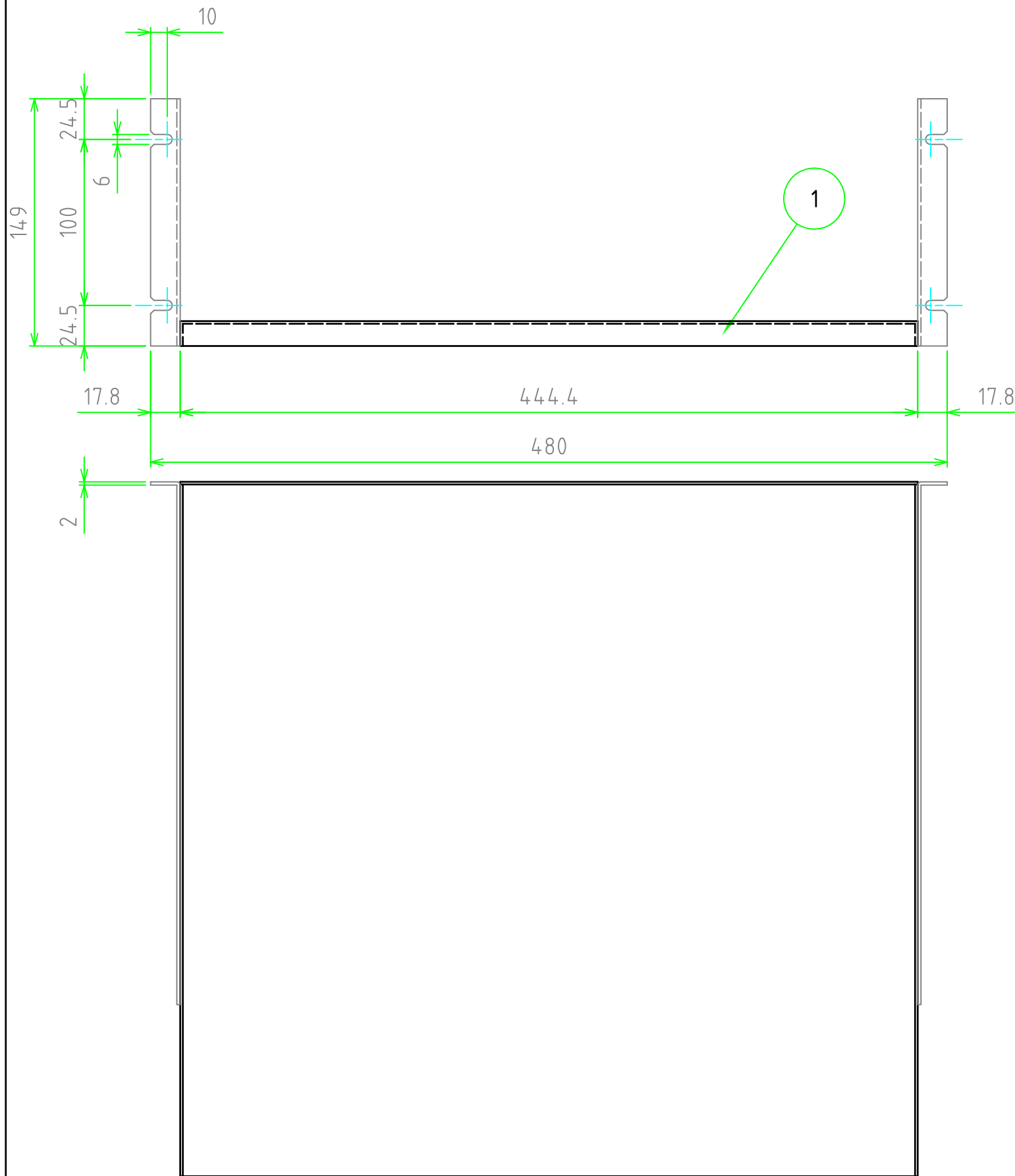


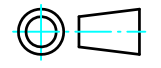
構成内容

照番	名称	個数	材質	色 / 表面処理
1	棚板	1	SPCC t1.6	黒半つや塗装・ベージュ塗装
2	側板	左右各1	SPCC t2.0	黒半つや塗装・ベージュ塗装
3	取付ビス	6	鉄(サラM4×6)	三価黒クロームメイト

■色仕様(型番末尾口)■

仕様	色/表面処理
Bタイプ	黒半つや塗装
Aタイプ	ベージュ塗装(5Y7/1)



 尺度 1:3 作成日 2012/04/11	品名	株式会社タカチ電機工業		
	型番	SRJ149-420□	承認	検図
	図番		高地	中根