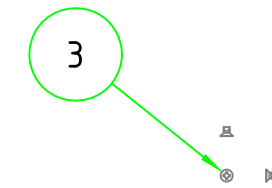
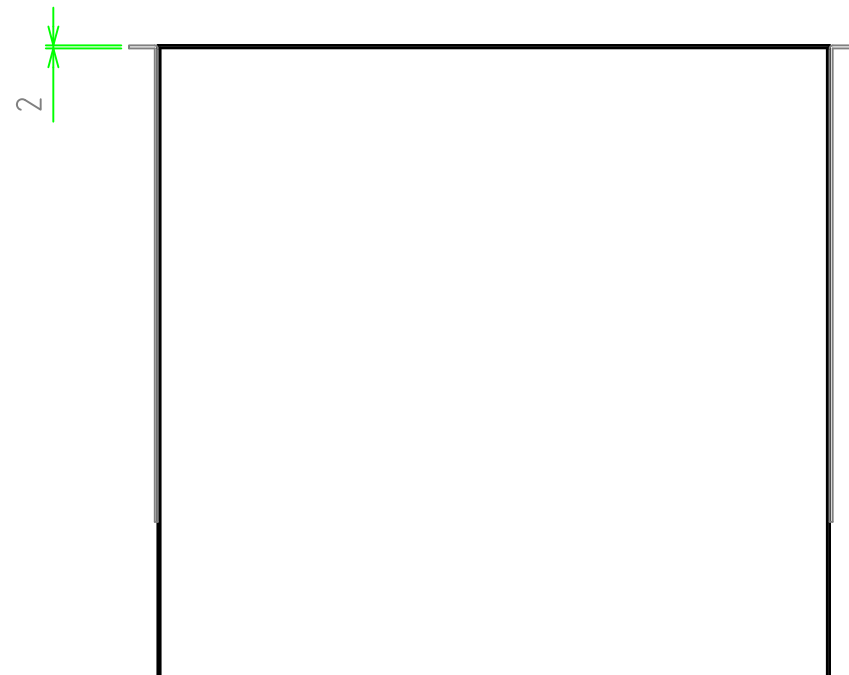
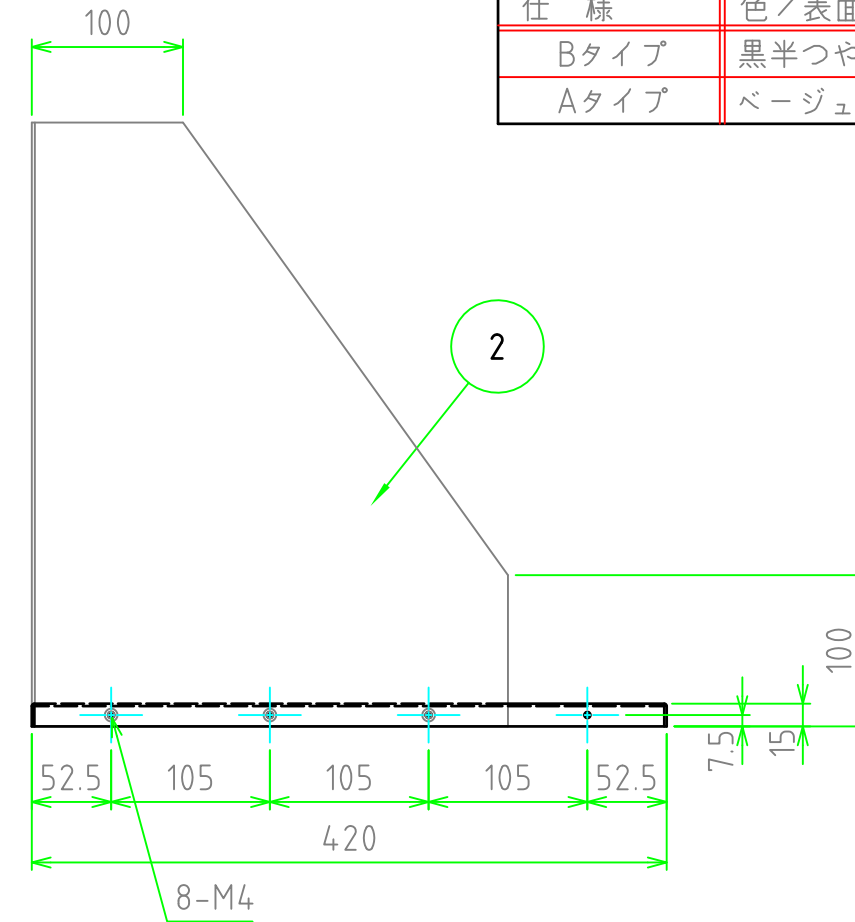
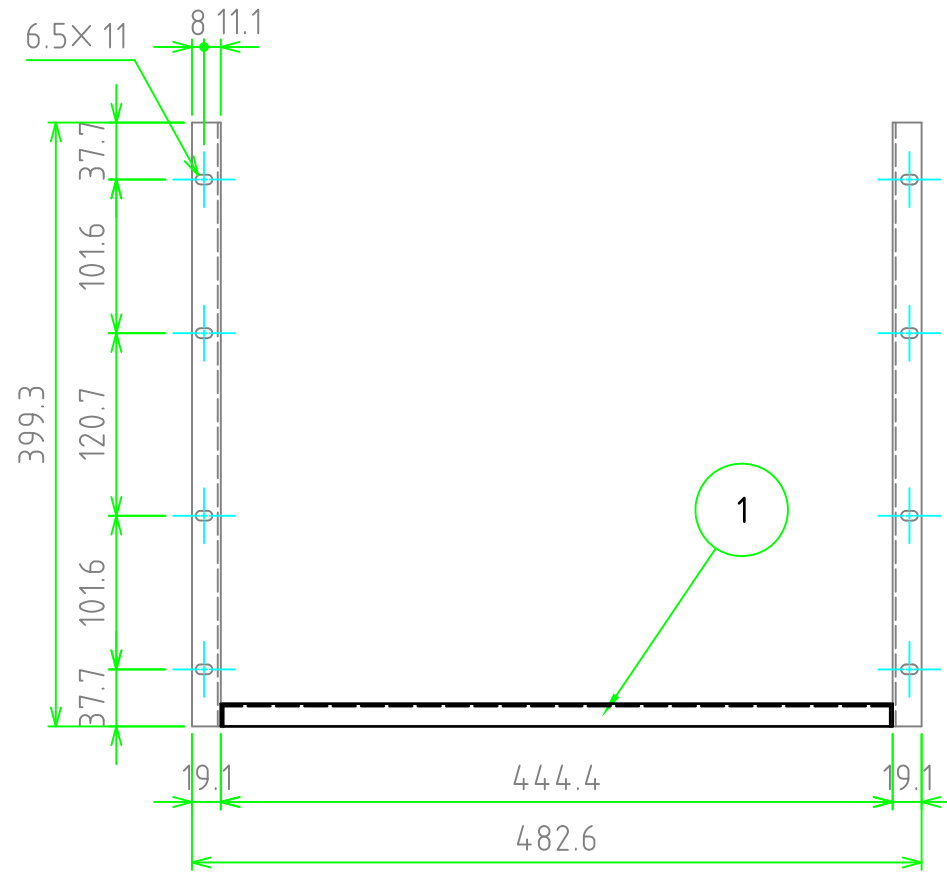


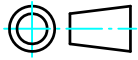
構成部品

照番	名称	個数	材質	色 / 表面処理
1	棚板	1	SPCC t1.6	黒半つや塗装・ベージュ塗装
2	側板	左右各1	SECC t2.0	黒半つや塗装・ベージュ塗装
3	取付ビス	6	鉄(サラM4×6)	三価黒クロームメイト

■色仕様(型番末尾口)■

仕様	色 / 表面処理
Bタイプ	黒半つや塗装
Aタイプ	ベージュ塗装(5Y7/1)



 尺度 1:5 作成日 2012/04/11	品名 SRE型幅広EIAラック収納棚	株式会社タカチ電機工業		
	型番 SRE400-420□	承認 高地	検図 中根	製図 岡本
	図番			