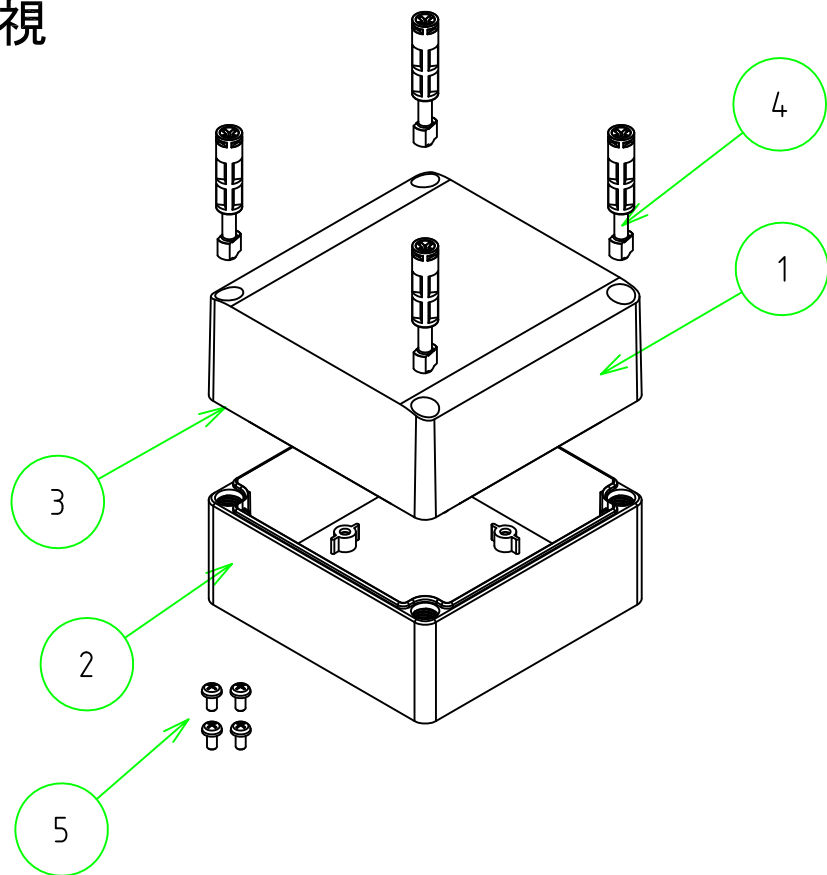


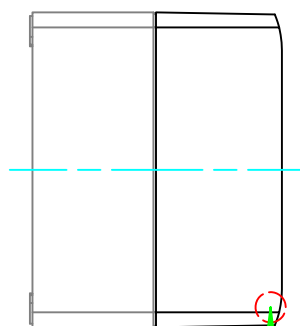
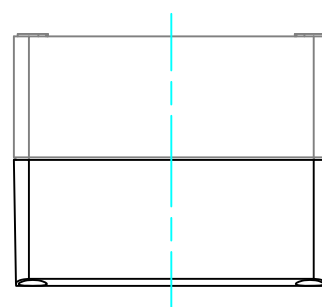
外視



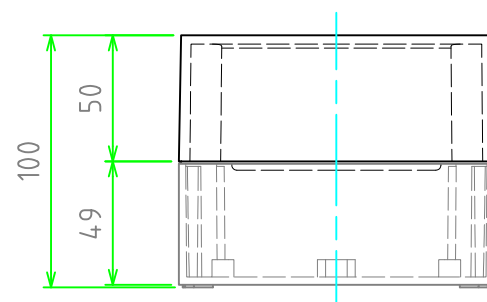
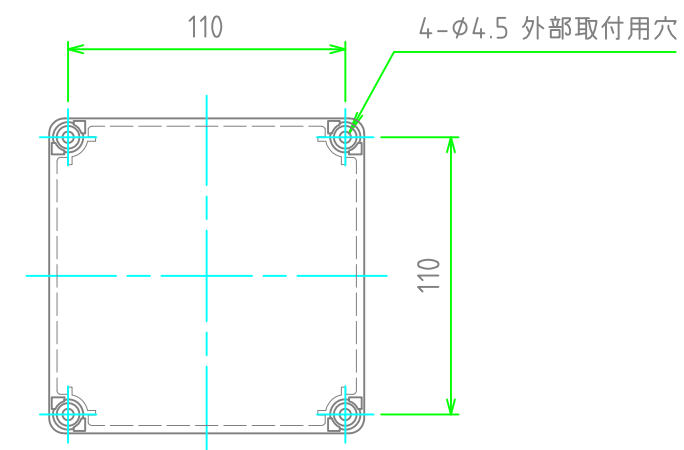
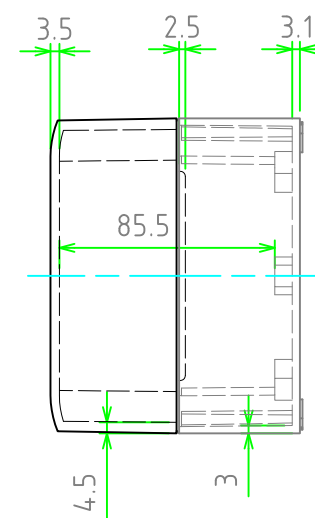
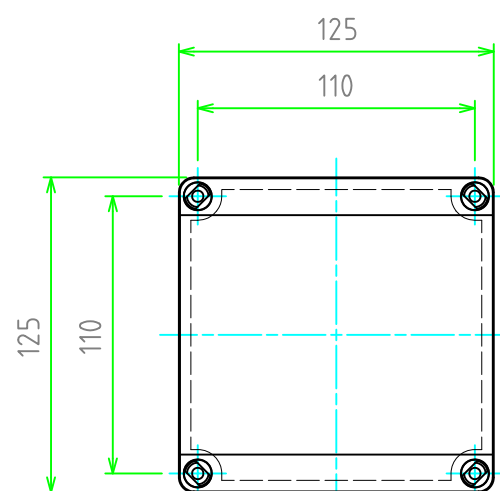
構成内容				
No.	名称	数量	材質	色・表面処理
1	トップカバー	1	ポリカーボネート UL94V-2	ホワイトグレー (RAL7035), 透明
2	ボディ	1	ポリカーボネートガラスファイバー UL94V-0	ホワイトグレー (RAL7035), 透明
3	ガスケット	1	ポリウレタン	ブラック
4	カバースクリュー (SLS-60)	4	ポリアミド	ホワイトグレー
5	取付ベース用ビス (M4 x 8 ヲビソグ)	4	鉄	ユニクロメッキ

■テクニカルデータ■

保護等級 : IP65
 使用温度範囲 : -20°C ~ +75°C
 締付トルク : 1N・m ~ 1.5N・m



0
 楕円穴 (1ヶ所のみ)

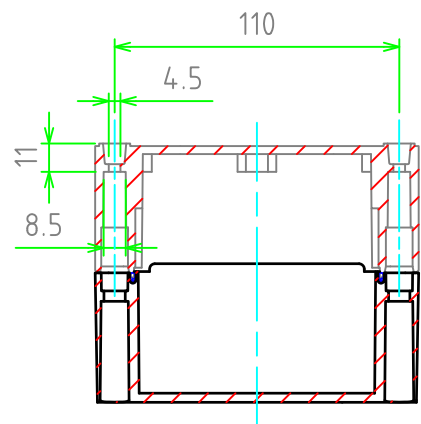


色仕様 (型番末尾口)		
記号	トップカバー	ボディ
G	ホワイトグレー (RAL7035)	ホワイトグレー (RAL7035)
T	透明	ホワイトグレー (RAL7035)

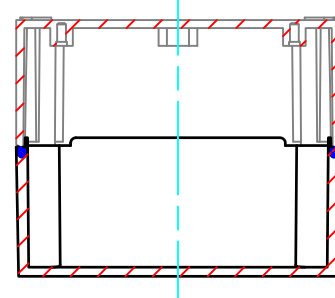
TAKACHI 株式会社タカチ電機工業			品名 防水・防塵ポリカーボネートボックス	 尺度 1:3
承認	検図	製図	型番 SPCP131310口	
	谷	横田	作成日 2020/12/16	1 / 2

内視

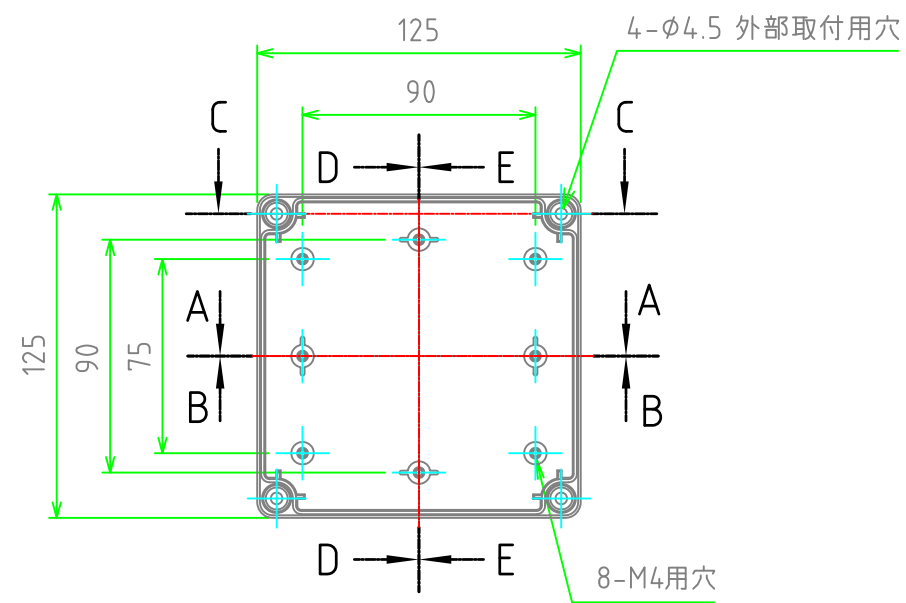
C-C (外部取付穴詳細図)



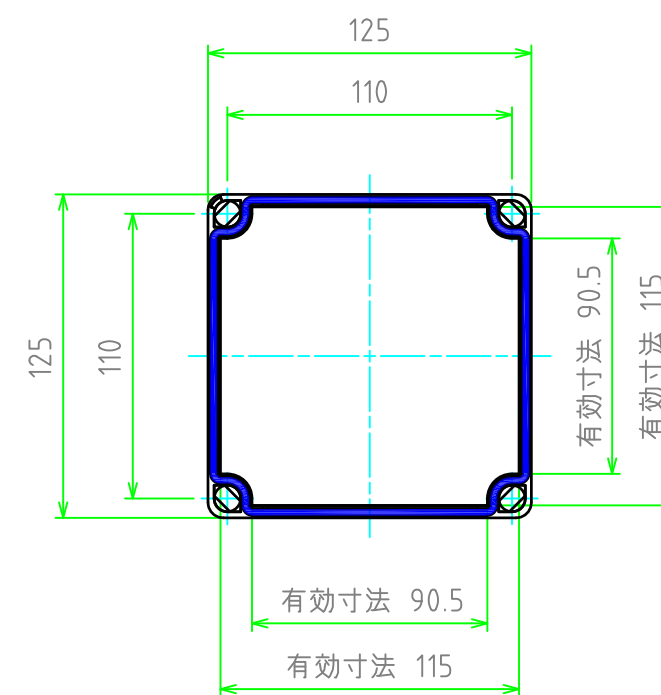
A-A



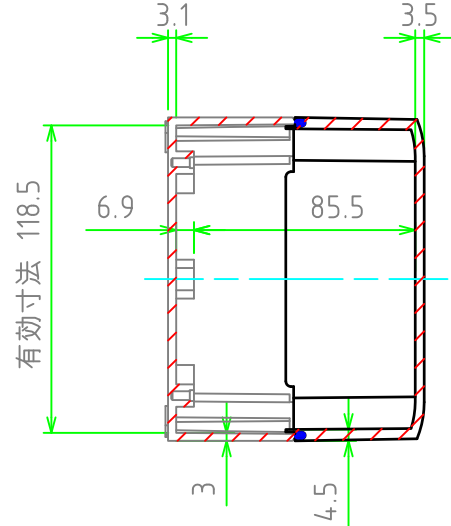
ボディー(内視)



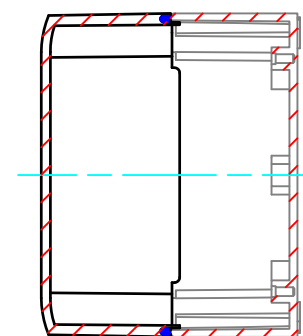
カバー(内視)



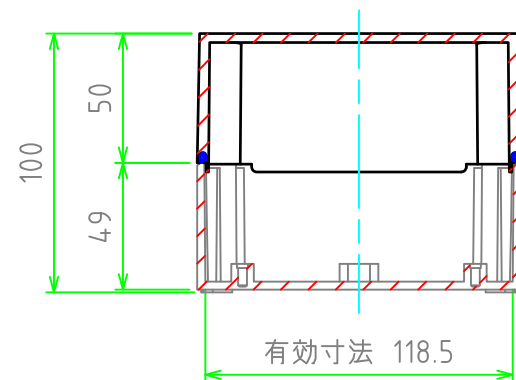
D-D



E-E



B-B



株式会社タカチ電機工業			品名	防水・防塵ポリカーボネートボックス	
承認	検図	製図	型番	SPCP131310□	
	谷	横田	作成日	2017/10/06	1:3
					2 / 2