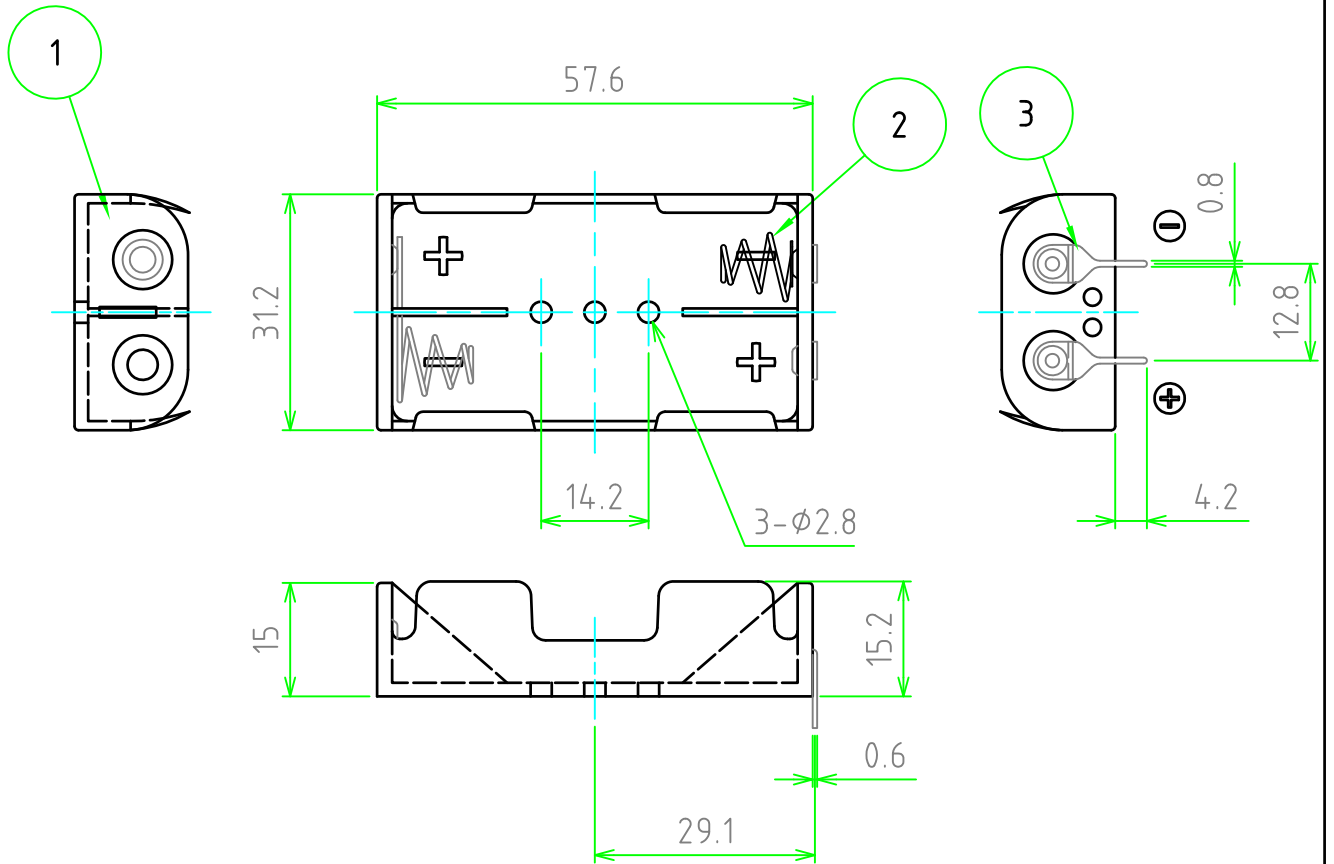


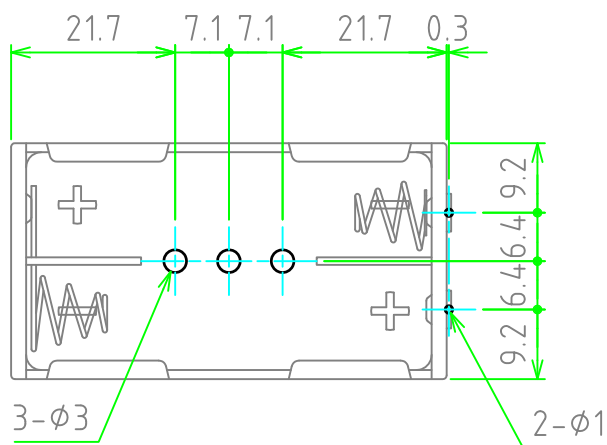
照番	名称	数量	材質	色・表面処理
1	本体	1	PE	黒
2	スプリング/端子	3	鉄/真鍮	ニッケルメッキ
3	ピン	2	鉄	ニッケルメッキ

■ テクニカルデータ ■

適用電池	単三電池 × 2本
使用温度範囲	-20℃ ~ 50℃



取付穴加工寸法



	品名	SN型ピン付電池ホルダー	株式会社タカチ電機工業				
	尺度	1:1	型番	SN3-2PC	承認	検図	製図
	作成日	2012/12/07	図番		高地 (一)	中根	野村