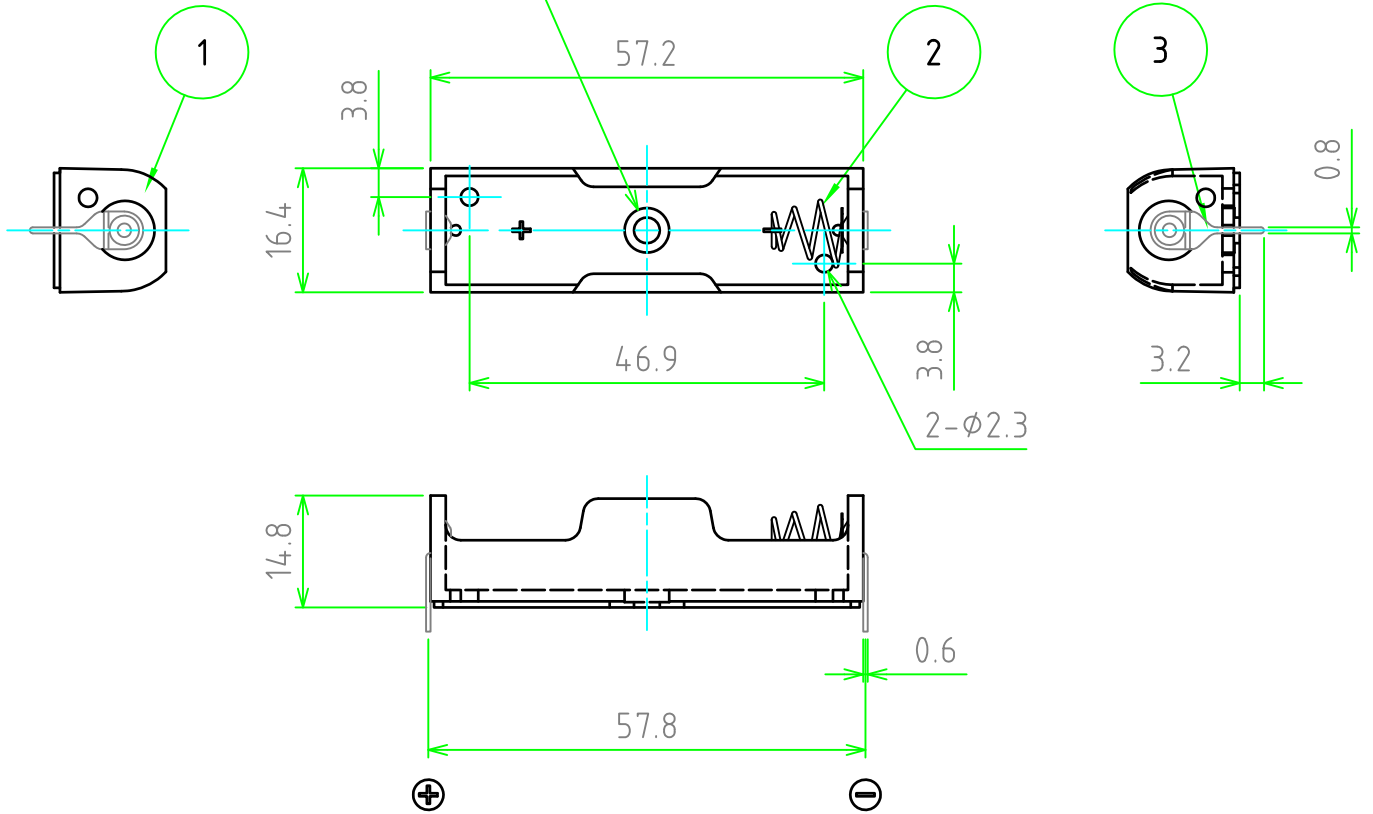


| 照番 | 名称 | 数量 | 材質 | 色・表面処理 |
|----|----------|----|-------|---------|
| 1 | 本体 | 1 | PP | ブラック |
| 2 | スプリング/端子 | 2 | 鉄線/真鍮 | ニッケルメッキ |
| 3 | ピン | 2 | 鉄 | ニッケルメッキ |

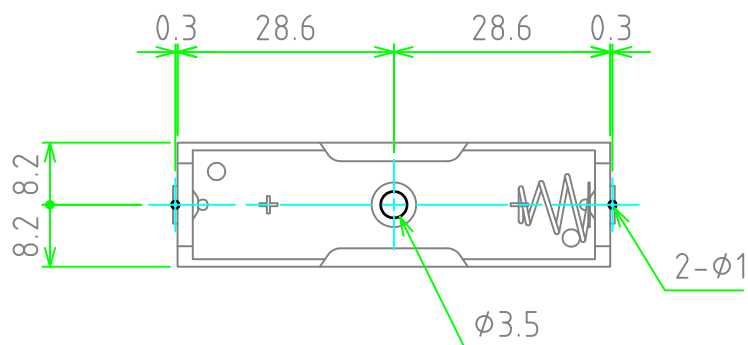
■ テクニカルデータ ■


| | |
|--------|------------|
| 適用電池 | 単三電池 × 1本 |
| 使用温度範囲 | -10℃ ~ 60℃ |

下穴φ3.4、φ5.9ザグリ 深さ1.6mm



取付穴加工寸法



| | | | | |
|---|--------------|-------------|----|----|
|  | 品名 | 株式会社タカチ電機工業 | | |
| | SN型ピン付電池ホルダー | 承認 | 検図 | 製図 |
| 尺度 | 1:1 | 高地 (一) | 中根 | 野村 |
| 作成日 | 2012/12/07 | | | |
| | 型番 | | | |
| | SN3-1PC | | | |
| | 図番 | | | |