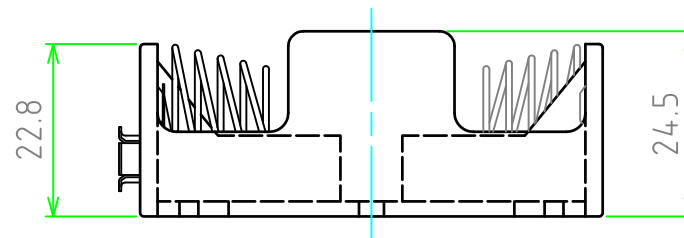
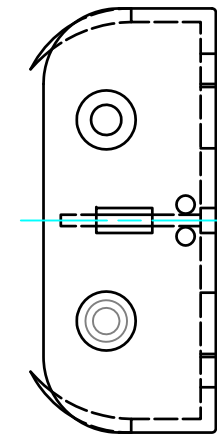
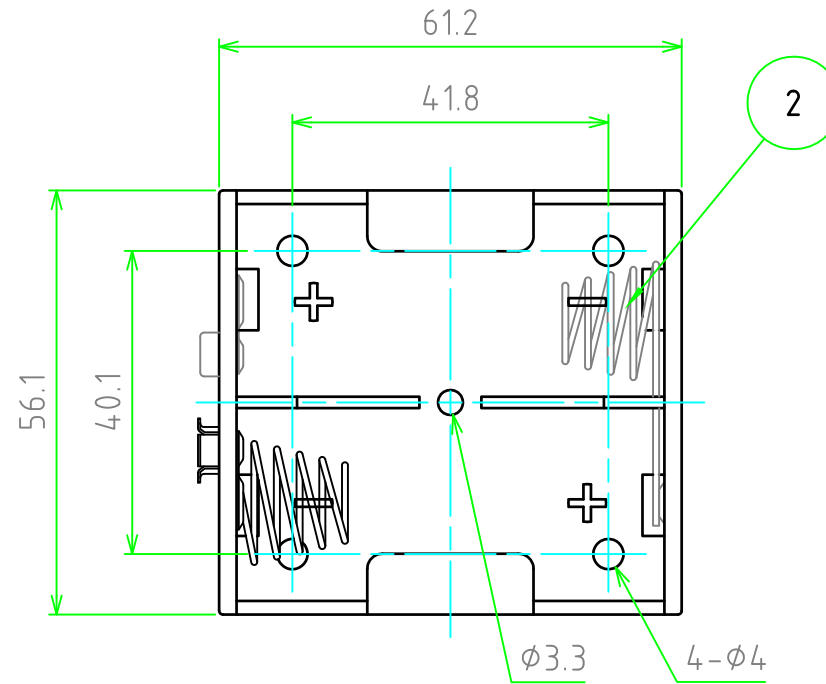
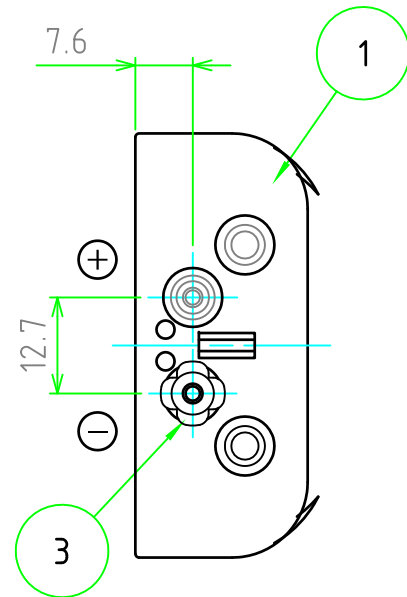


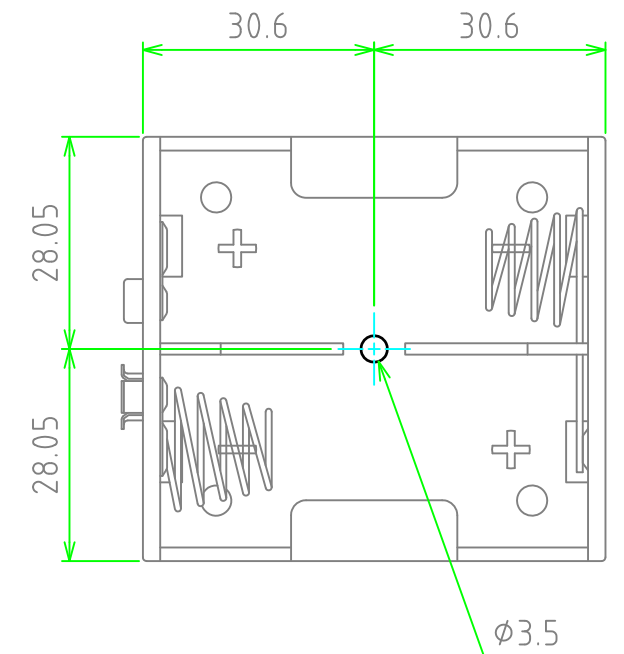
構成内容				
照番	名称	数量	材質	色・表面処理
1	本体	1	PP	ブラック
2	スプリング	2	鉄線	ニッケルメッキ
3	端子	2	真鍮	ニッケルメッキ

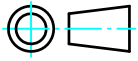
■ テクニカルデータ ■

適用電池	単二電池 × 2本
使用温度範囲	-10℃ ~ 60℃



取付穴加工寸法



 尺度 1:1 作成日 2012/12/10	品名	株式会社タカチ電機工業		
	型番	SN-S型スナップ端子付電池ホルダー	承認	検図
	図番	SN2-2S	高地 (一)	中根