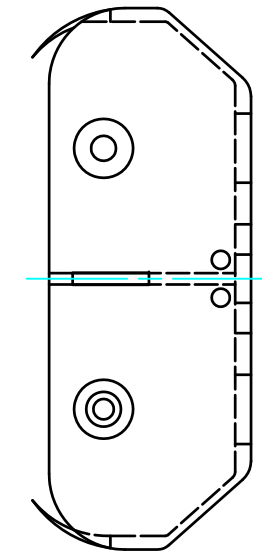
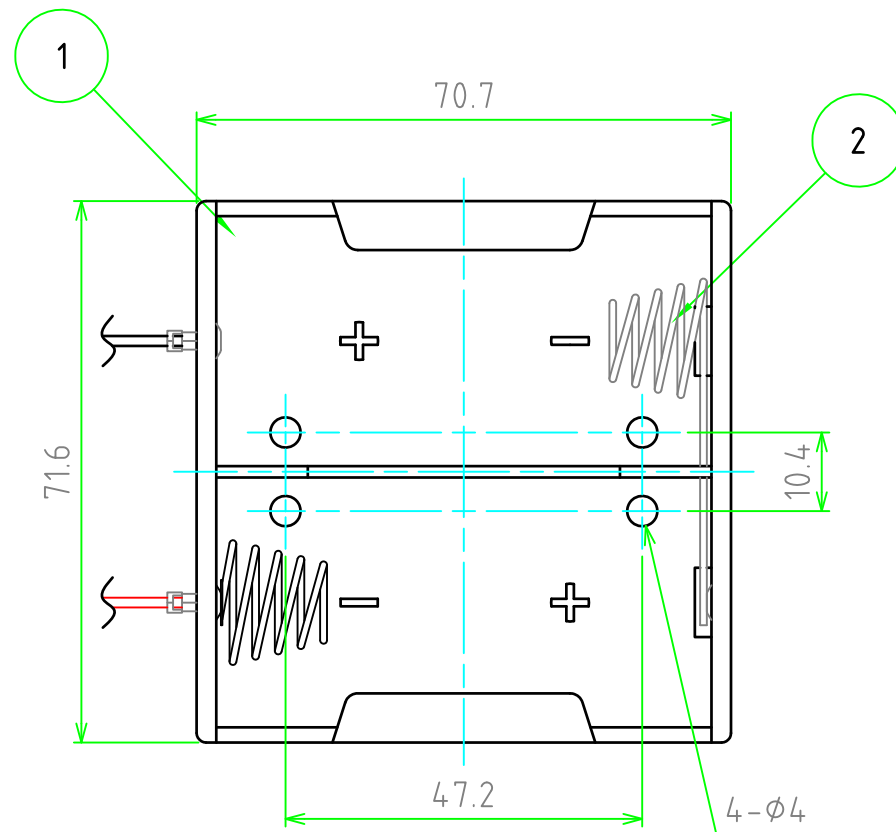
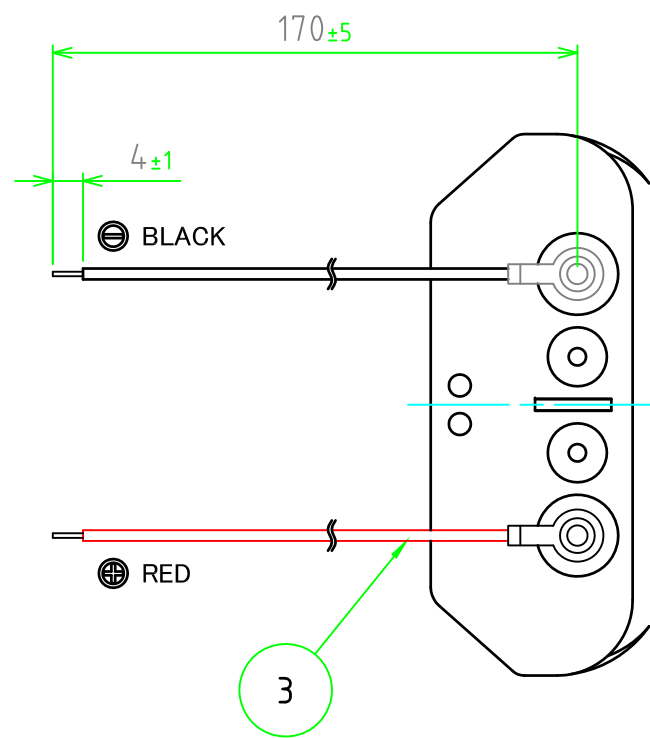


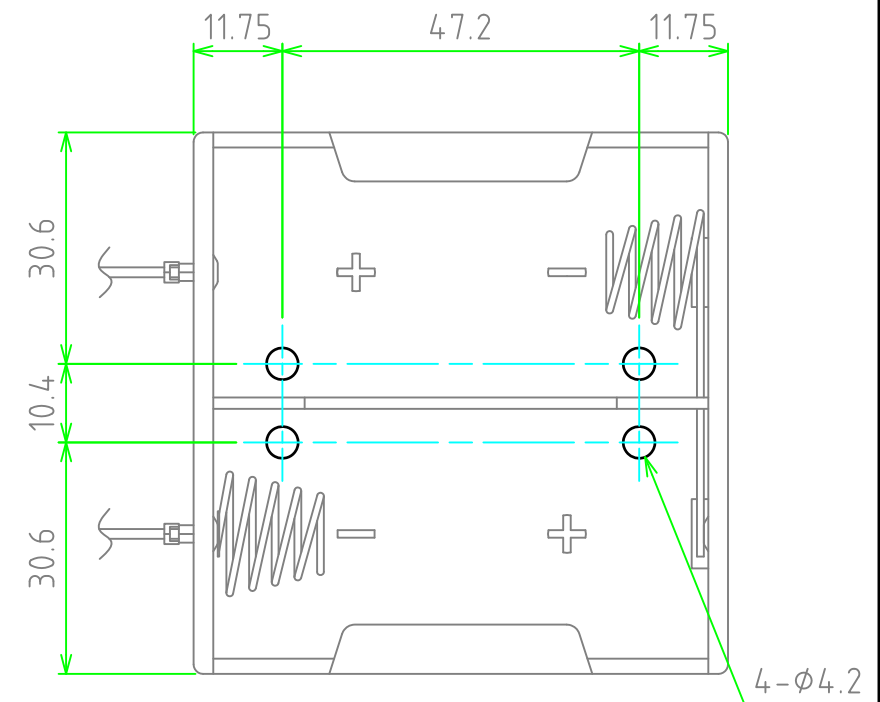
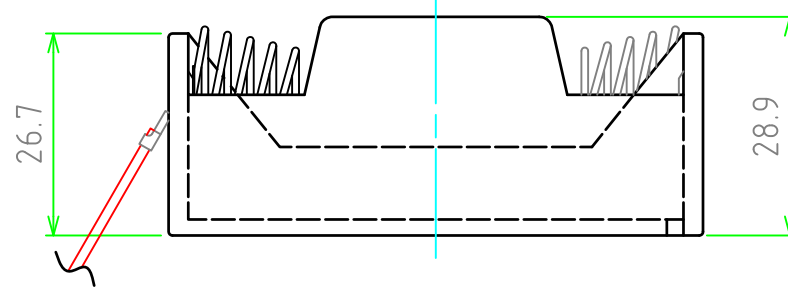
構成内容				
照番	名称	数量	材質	色・表面処理
1	本体	1	PP	ブラック
2	スプリング/端子	3	鉄線/真鍮	ニッケルメッキ
3	リード線(UL1007 AWG26)	2	PVC+銅線φ1.3(φ0.16×7芯) L=170	レッド/ブラック

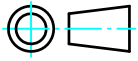
■ テクニカルデータ ■

適用電池	単一電池×2本
使用温度範囲	-10℃ ~ 60℃



取付穴加工寸法



 尺度 1:1 作成日 2012/12/07	品名	SN型リード線付電池ホルダー			株式会社タカチ電機工業		
	型番	SN1-2			承認	検図	製図
	図番				高地(一)	中根	野村