

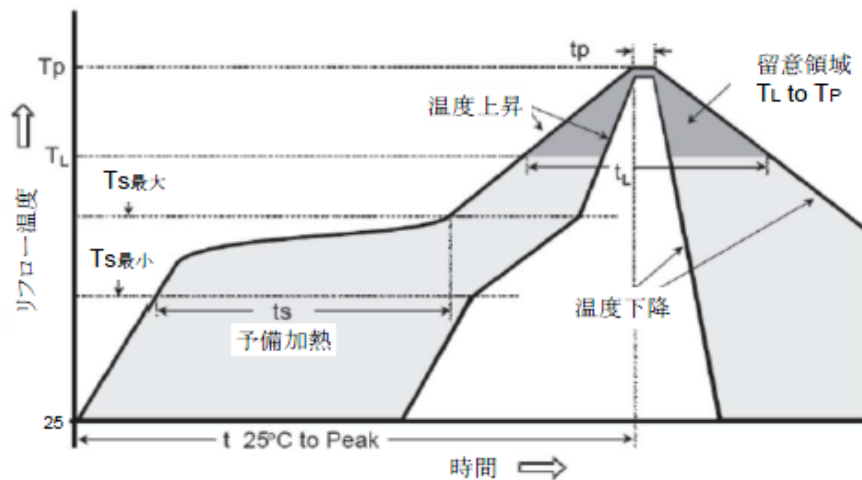
製品仕様書

1. 型番 : SMTU2430 (単品) / SMTU2430-TR (キャリアテーピング品)
2. 適用電池 : CR2430 リチウムコイン電池
3. 形状寸法 : 製品寸法図に示す (別紙『SMTU2430』参照)
4. 製品重量 : 1g / 個
5. ホルダー材質 : ガラス入りLCP樹脂 (UL94V-0)
6. 端子材質 : SUS301 / ニッケルメッキ (電池接触部)、スズメッキ (はんだ接触部)
7. 使用温度範囲 : $-40^{\circ}\text{C} \sim 100^{\circ}\text{C}$
8. 接触抵抗 : $100\text{m}\Omega$ 以下 (AC1kHz での計測値)
※電池の材質により異なる可能性があります。
9. 品質特性 : 下記表を満足すること

項目	条件	特性値
振動	IEC 60068-2-64 振動数: 10-150 Hz 加速: 3G 方向: X, Y, Z軸 持続時間: 20分以下	1μ 秒以上又は長期の 電圧降下がないこと
衝撃	IEC 60068-2-27 加速: 300m/s^2 時間: 11ms 方向: X, Y, Z軸 回数: 毎軸50回	1μ 秒以上又は長期の 電圧降下がないこと

10 はんだ条件

- 10-1. リフロー : 下記温度プロファイル参照 (回数: 1回)
- 10-2. 手はんだ : 350°C 以内 5秒以内 (回数: 1回)



平均温度上昇勾配 ($T_{\text{smax}} \sim T_{\text{P}}$)	最大 $3^{\circ}\text{C}/\text{秒}$
予備加熱 ($T_{\text{smin}}, T_{\text{smax}}$)	$150^{\circ}\text{C}, 200^{\circ}\text{C}$
予備時間 (t_{smin} to t_{smax})	60-180秒
はんだ溶融時間・温度 ($t_{\text{L}}, T_{\text{L}}$)	60-150秒・ 217°C
ピーク温度 (T_{P})	250°C
ピーク温度維持時間 (t_{P})	20-40秒
下降勾配	最大 $6^{\circ}\text{C}/\text{秒}$

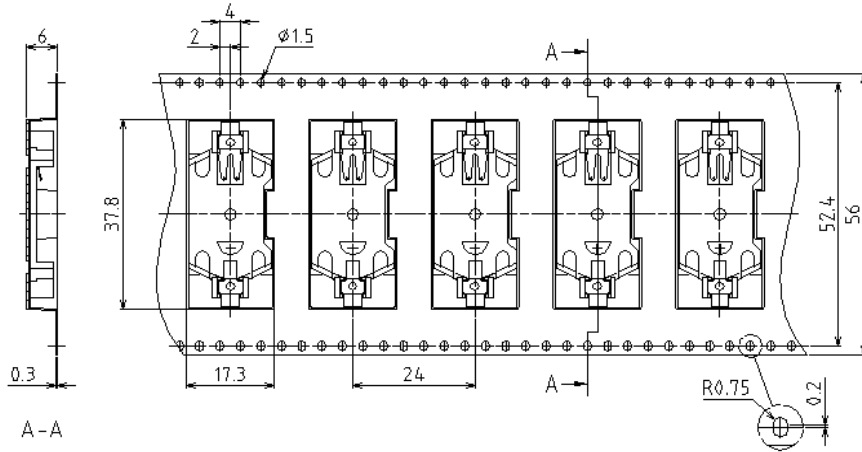
11 梱包仕様

11-1. 梱包方法 : 別紙『梱包仕様』参照

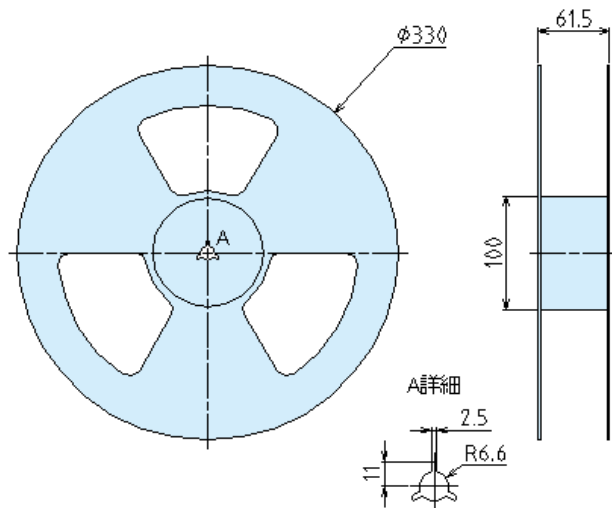
11-2. 梱包数量 : SMTU2430 … 1個 / SMTU2430-TR … 490個 (キャリアテーピング)

11-3. 形状寸法 (SMTU2430-TRのみ)

キャリアテープ寸法図



リール寸法図



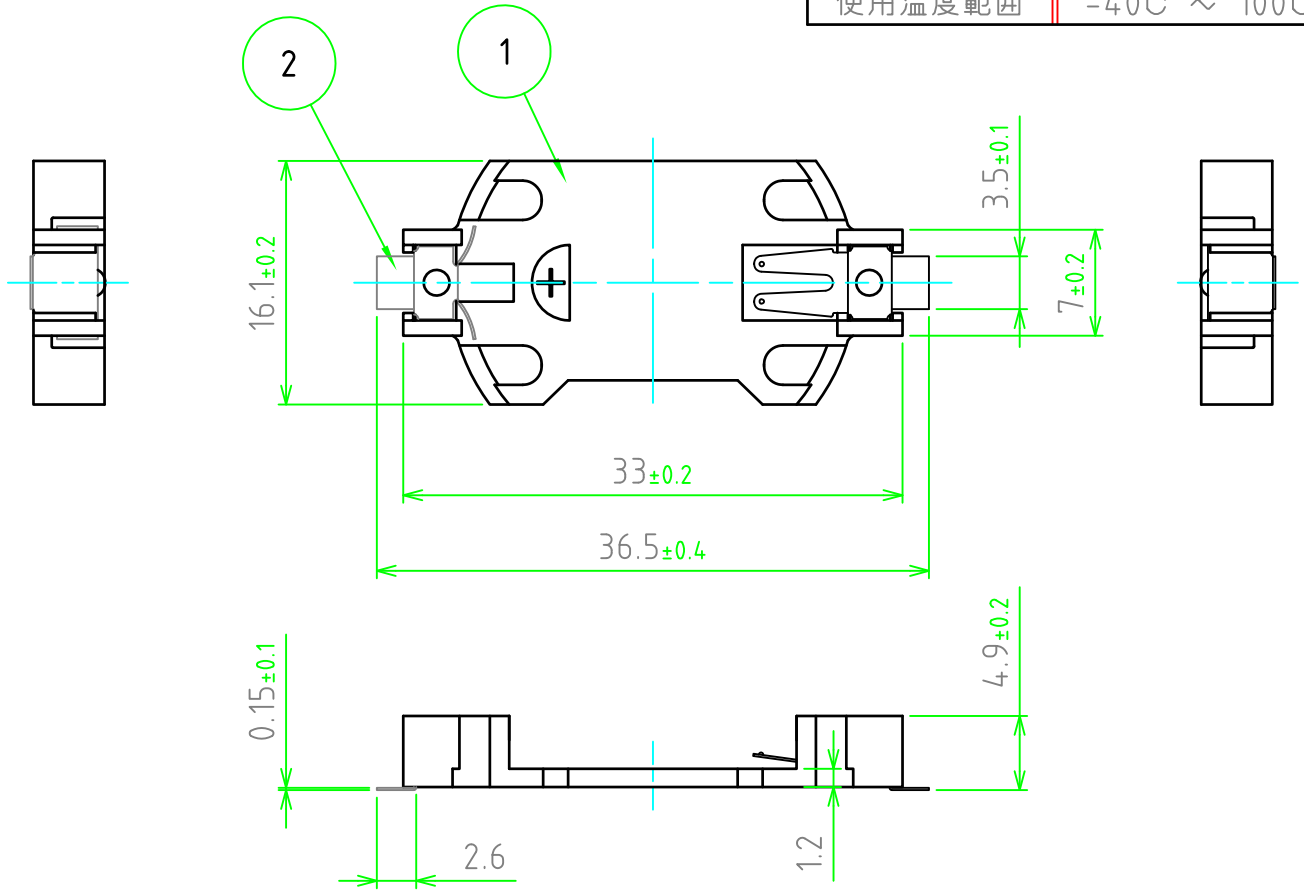
12. 吸湿管理レベル (Moisture Sensitivity Level) : Level 1

照番	名称	数量	材質	色・表面処理
1	ホルダー	1	ガラス入りLCP (UL94V-0)	アイボリー
2	端子	2	SUS301	ニッケルメッキ/スズメッキ

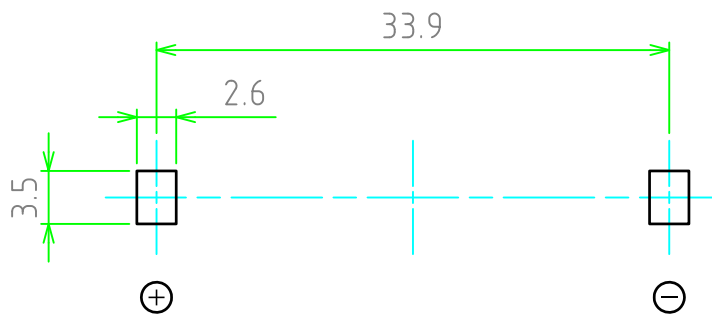
※端子部メッキ: 電池接触部=ニッケルメッキ/ハンダ接触部=スズメッキ

■ テクニカルデータ ■

適用電池	CR2430×1個
使用温度範囲	-40℃ ~ 100℃



基板実装図



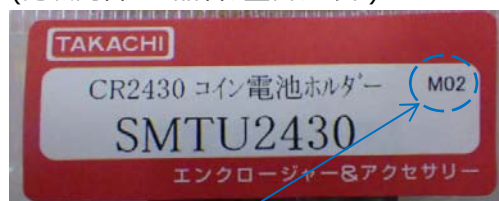
<p>尺度 2:1</p> <p>作成日 2012/12/07</p>	<p>品名 SMTU型コイン電池ホルダー 表面実装タイプ</p>	<p>株式会社タカチ電機工業</p>		
	<p>型番 SMTU2430</p>	<p>承認 高地 (一)</p>	<p>検図 中根</p>	<p>製図 野村</p>
	<p>図番</p>			

梱包仕様

SMTU2430 … 1個 (タグ袋 : PP)



型番シール
(記載内容 : 品名、型番、ロット)



ロット番号体系

M 02
 └── 月 : 02 = 2月 (01 ~ 12)
 └── 年 : M = 2012 (A = 2000 ~)

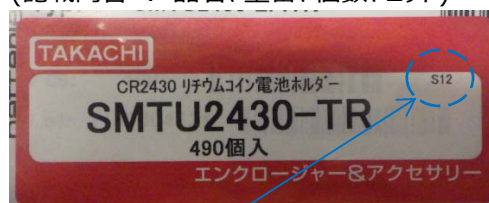
※ 現在庫が無くなり次第、ロット番号体系は下記のようになります。

20 10
 └── 月 : 10 = 10月 (01~12)
 └── 年 : 20 = 2020 (西暦の下二桁)

SMTU2430 … 490個 / キャリアテーピング (袋 : PE)



型番シール
(記載内容 : 品名、型番、個数、ロット)



ロット番号体系

S 12
 └── 月 : 12 = 12月 (01 ~ 12)
 └── 年 : S = 2018 (A = 2000 ~)

※ 現在庫が無くなり次第、ロット番号体系は下記のようになります。

20 10
 └── 月 : 10 = 10月 (01~12)
 └── 年 : 20 = 2020 (西暦の下二桁)

キャリアテープ : 導電性ポリスチレン (PS)
 カバーテープ : 帯電防止ポリエステル
 リール : 帯電防止ポリスチレン (HIPS)