

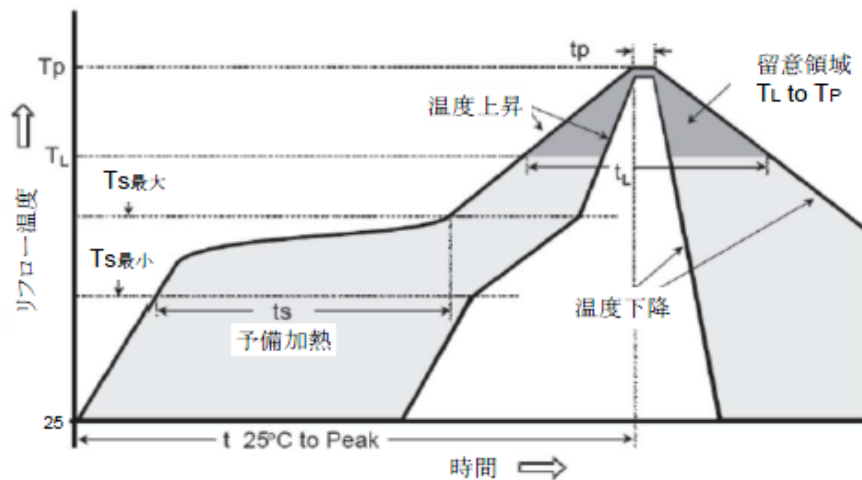
# 製品仕様書

1. 型番 : SMTU2430 (単品) / SMTU2430-TR (キャリアテーピング品)
2. 適用電池 : CR2430 リチウムコイン電池
3. 形状寸法 : 製品寸法図に示す (別紙『SMTU2430』参照)
4. 製品重量 : 1g / 個
5. ホルダー材質 : ガラス入りLCP樹脂 (UL94V-0)
6. 端子材質 : SUS301 / ニッケルメッキ (電池接触部)、スズメッキ (はんだ接触部)
7. 使用温度範囲 :  $-40^{\circ}\text{C} \sim 100^{\circ}\text{C}$
8. 接触抵抗 :  $100\text{m}\Omega$  以下 (AC1kHz での計測値)  
※電池の材質により異なる可能性があります。
9. 品質特性 : 下記表を満足すること

項目	条件	特性値
振動	IEC 60068-2-64 振動数: 10-150 Hz 加速: 3G 方向: X, Y, Z軸 持続時間: 20分以下	$1\mu$ 秒以上又は長期の 電圧降下がないこと
衝撃	IEC 60068-2-27 加速: $300\text{m/s}^2$ 時間: 11ms 方向: X, Y, Z軸 回数: 毎軸50回	$1\mu$ 秒以上又は長期の 電圧降下がないこと

## 10 はんだ条件

- 10-1. リフロー : 下記温度プロファイル参照 (回数: 1回)
- 10-2. 手はんだ :  $350^{\circ}\text{C}$  以内 5秒以内 (回数: 1回)



平均温度上昇勾配 ( $T_{\text{smax}} \sim T_{\text{P}}$ )	最大 $3^{\circ}\text{C}/\text{秒}$
予備加熱 ( $T_{\text{smin}}, T_{\text{smax}}$ )	$150^{\circ}\text{C}, 200^{\circ}\text{C}$
予備時間 ( $t_{\text{smin}}$ to $t_{\text{smax}}$ )	60-180秒
はんだ溶融時間・温度 ( $t_{\text{L}}, T_{\text{L}}$ )	60-150秒・ $217^{\circ}\text{C}$
ピーク温度 ( $T_{\text{P}}$ )	$250^{\circ}\text{C}$
ピーク温度維持時間 ( $t_{\text{P}}$ )	20-40秒
下降勾配	最大 $6^{\circ}\text{C}/\text{秒}$

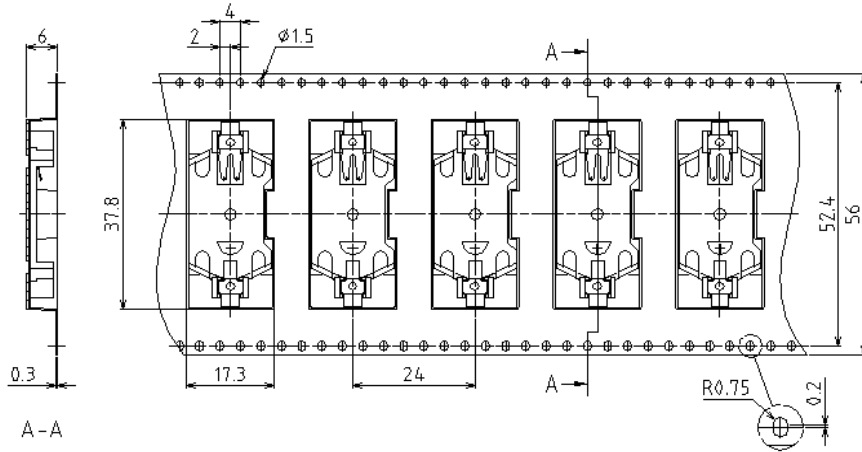
11 梱包仕様

11-1. 梱包方法 : 別紙『梱包仕様』参照

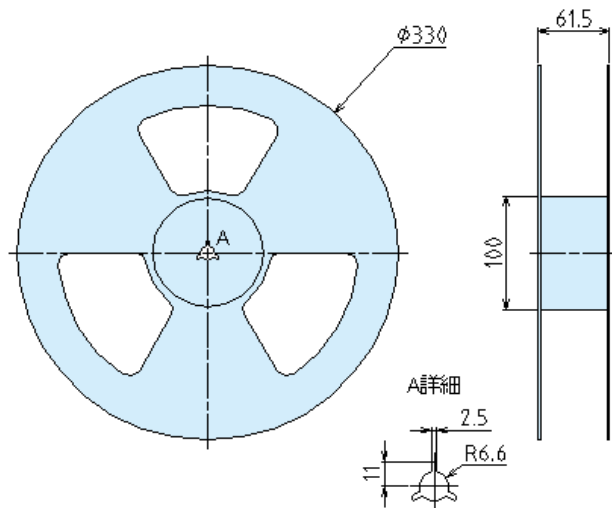
11-2. 梱包数量 : SMTU2430 … 1個 / SMTU2430-TR … 490個 (キャリアテーピング)

11-3. 形状寸法 (SMTU2430-TRのみ)

キャリアテープ寸法図



リール寸法図



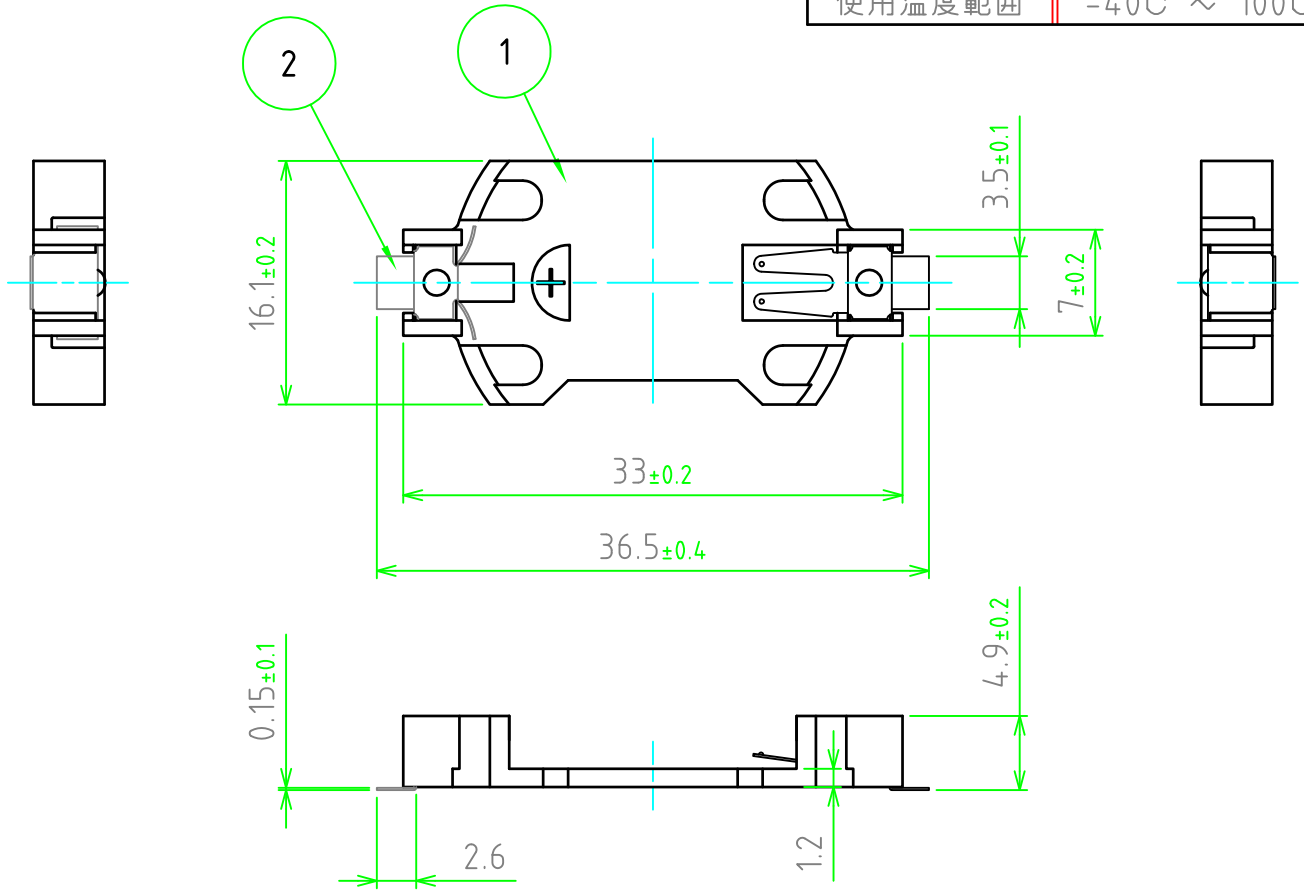
12. 吸湿管理レベル (Moisture Sensitivity Level) : Level 1

照番	名称	数量	材質	色・表面処理
1	ホルダー	1	ガラス入りLCP (UL94V-0)	アイボリー
2	端子	2	SUS301	ニッケルメッキ/スズメッキ

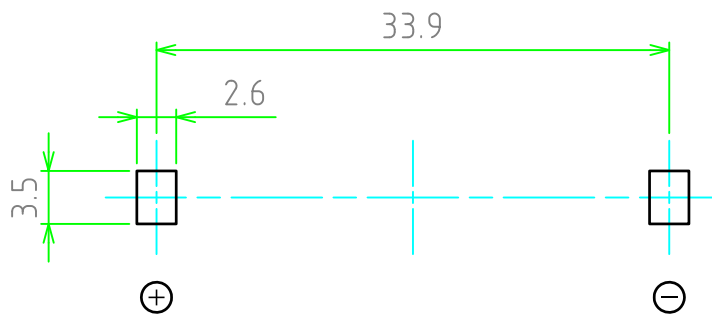
※端子部メッキ: 電池接触部=ニッケルメッキ/ハンダ接触部=スズメッキ


■ テクニカルデータ ■

適用電池	CR2430×1個
使用温度範囲	-40℃ ~ 100℃



基板実装図



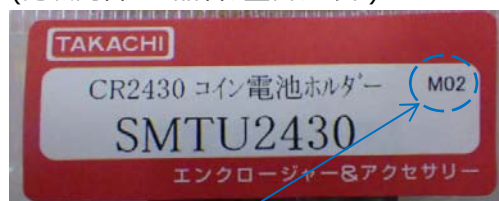
 尺度 2:1 作成日 2012/12/07	品名 SMTU型コイン電池ホルダー 表面実装タイプ	株式会社タカチ電機工業		
	型番 SMTU2430	承認 高地 (一)	検図 中根	製図 野村
	図番			

# 梱包仕様

SMTU2430 … 1個 (タグ袋 : PP)



型番シール  
(記載内容 : 品名、型番、ロット)



ロット番号体系

M    02  
 └── 月 : 02 = 2月 (01 ~ 12)  
 └── 年 : M = 2012 (A = 2000 ~)

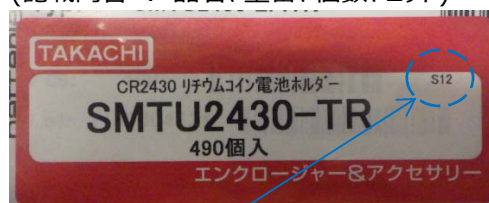
※ 現在庫が無くなり次第、ロット番号体系は下記のようになります。

20    10  
 └── 月 : 10 = 10月 (01~12)  
 └── 年 : 20 = 2020 (西暦の下二桁)

SMTU2430 … 490個 / キャリアテーピング (袋 : PE)



型番シール  
(記載内容 : 品名、型番、個数、ロット)



ロット番号体系

S    12  
 └── 月 : 12 = 12月 (01 ~ 12)  
 └── 年 : S = 2018 (A = 2000 ~)

※ 現在庫が無くなり次第、ロット番号体系は下記のようになります。

20    10  
 └── 月 : 10 = 10月 (01~12)  
 └── 年 : 20 = 2020 (西暦の下二桁)

キャリアテープ : 導電性ポリスチレン (PS)  
 カバーテープ : 帯電防止ポリエステル  
 リール : 帯電防止ポリスチレン (HIPS)