

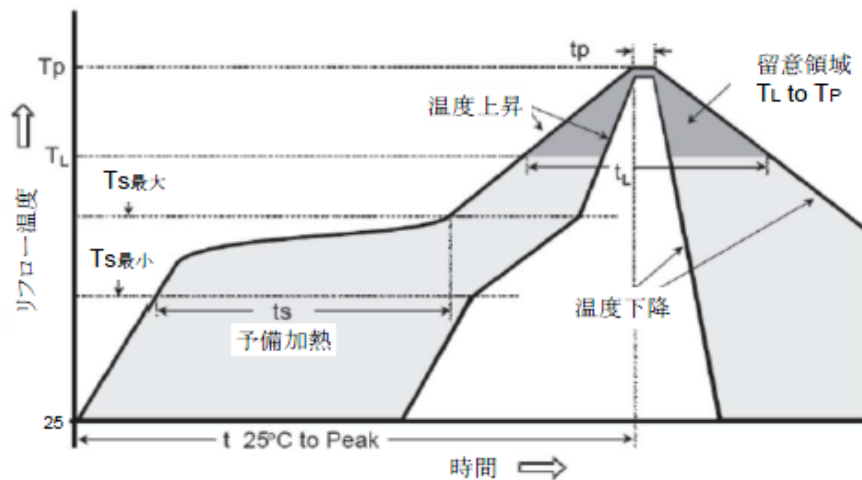
製品仕様書

1. 型番 : SMTU1632-G (単品) / SMTU1632-G-TR (キャリアテーピング品)
2. 適用電池 : CR1632 リチウムコイン電池
3. 形状寸法 : 製品寸法図に示す (別紙『SMTU1632-G』参照)
4. 製品重量 : 0.8g / 個
5. ホルダー材質 : ガラス入りLCP樹脂 (UL94V-0)
6. 端子材質 : SUS301 / 表面 … 金メッキ、下地 … ニッケルメッキ
7. 使用温度範囲 : -40℃ ~ 100℃
8. 接触抵抗 : 100mΩ以下 (AC1kHzでの計測値)
※電池の材質により異なる可能性があります。
9. 品質特性 : 下記表を満足すること

項目	条件	特性値
振動	IEC 60068-2-64 振動数: 10-150 Hz 加速: 3G 方向: X, Y, Z軸 持続時間: 20分以下	1μ秒以上又は長期の 電圧降下がないこと
衝撃	IEC 60068-2-27 加速: 300m/s ² 時間: 11ms 方向: X, Y, Z軸 回数: 毎軸50回	1μ秒以上又は長期の 電圧降下がないこと

10 はんだ条件

- 10-1. リフロー : 下記温度プロファイル参照 (回数: 1回)
- 10-2. 手はんだ : 350℃以内 5秒以内 (回数: 1回)



平均温度上昇勾配 (T _{smax} ~ T _P)	最大3℃/秒
予備加熱 (T _{smin} , T _{smax})	150℃, 200℃
予備時間 (t _{smin} to t _{smax})	60-180秒
はんだ溶融時間・温度 (t _L , T _L)	60-150秒・217℃
ピーク温度 (T _P)	250℃
ピーク温度維持時間 (t _P)	20-40秒
下降勾配	最大6℃/秒

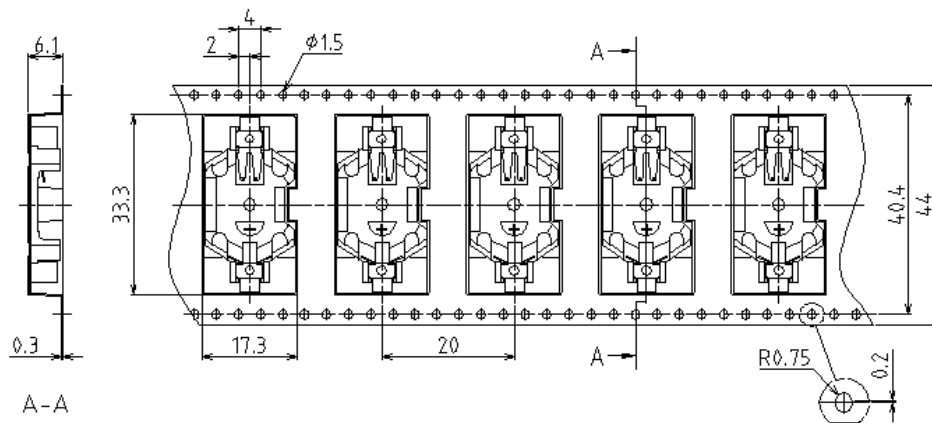
11 梱包仕様

11-1. 梱包方法 : 別紙『梱包仕様』参照

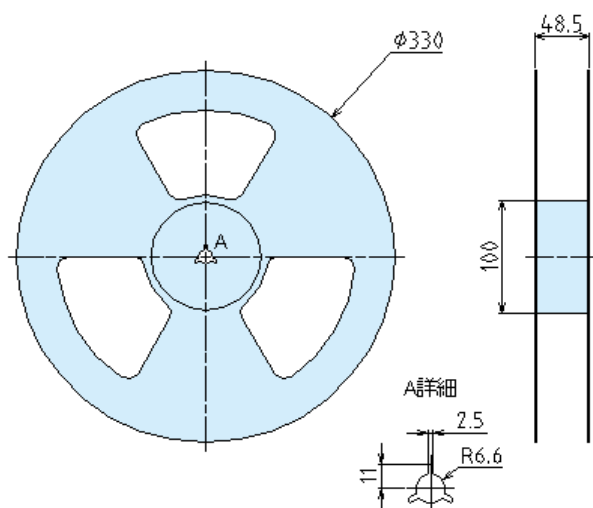
11-2. 梱包数量 : SMTU1632-G … 1個 / SMTU1632-G-TR … 520個 (キャリアテーピング)

11-3. 形状寸法 (SMTU1632-G-TRのみ)

キャリアテープ寸法図



リール寸法図

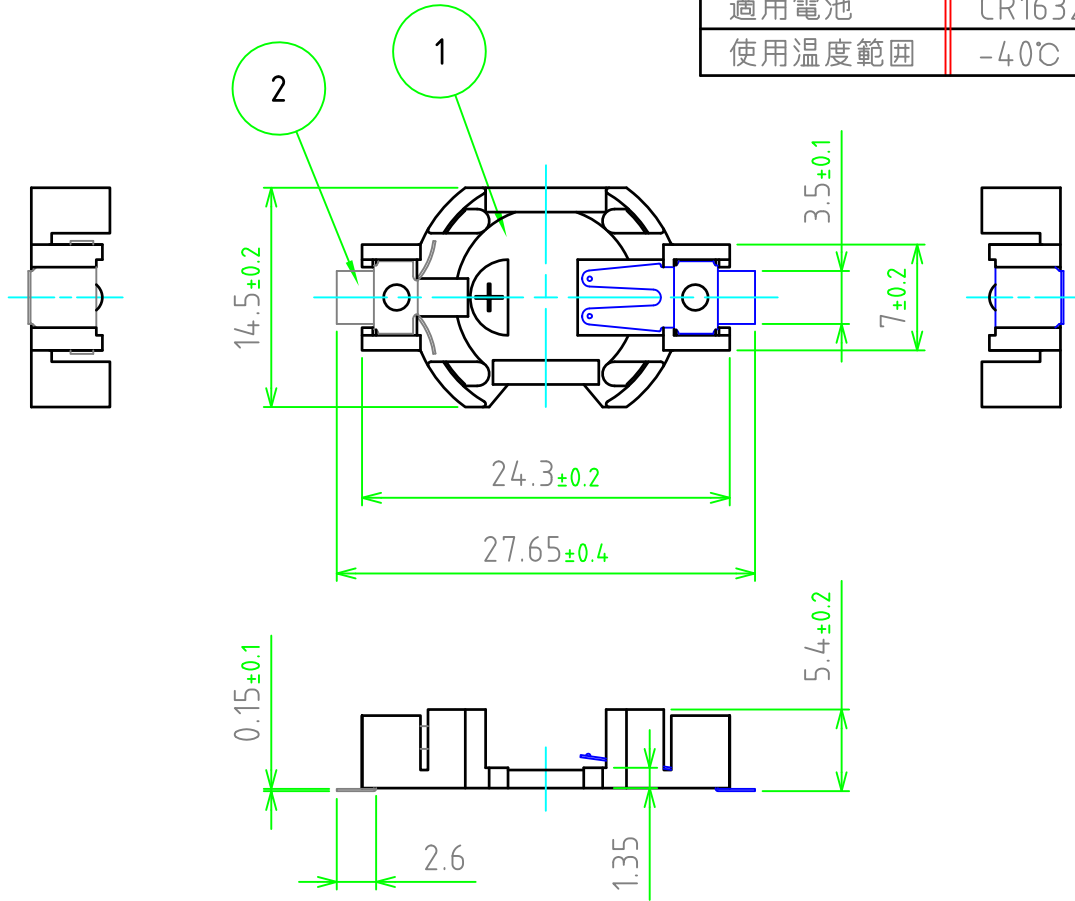


12. 吸湿管理レベル (Moisture Sensitivity Level) : Level 1

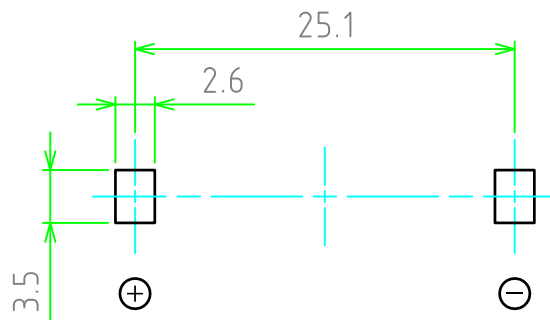
照番	名称	数量	材質	色・表面処理
1	ホルダー	1	ガラス入りLCP(UL94V-0)	アイボリー
2	端子	2	SUS301	金メッキ(下地：ニッケルメッキ)


■ テクニカルデータ ■

適用電池	CR1632×1個
使用温度範囲	-40℃ ~ 100℃



基板実装図



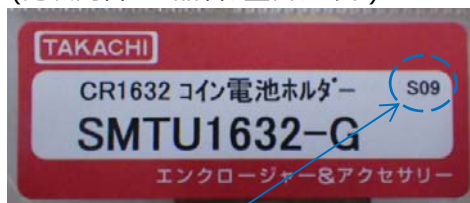
 尺度 2:1 作成日 2016/12/26	品名 SMTU型コイン電池ホルダー 表面実装タイプ	株式会社タカチ電機工業		
	型番 SMTU1632-G 図番	承認 中根	検図 野口	製図 野村

梱包仕様

SMTU1632-G … 1個 (タグ袋 : PP)



型番シール
(記載内容 : 品名、型番、ロット)



ロット番号体系

S 09
 └── 月 : 09 = 9月 (01 ~ 12)
 └── 年 : S = 2018 (A = 2000 ~)

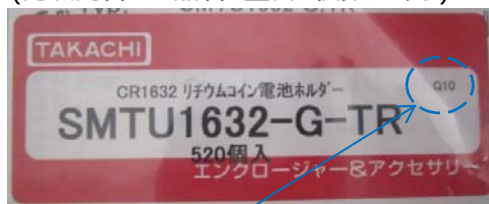
※ 現在庫が無くなり次第、ロット番号体系は下記のようになります。

20 10
 └── 月 : 10 = 10月 (01~12)
 └── 年 : 20 = 2020 (西暦の下二桁)

SMTU1632-G-TR … 520個 / キャリアテーピング (袋 : PE)



型番シール
(記載内容 : 品名、型番、個数、ロット)



ロット番号体系

Q 10
 └── 月 : 10 = 10月 (01 ~ 12)
 └── 年 : Q = 2016 (A = 2000 ~)

※ 現在庫が無くなり次第、ロット番号体系は下記のようになります。

20 10
 └── 月 : 10 = 10月 (01~12)
 └── 年 : 20 = 2020 (西暦の下二桁)

- キャリアテープ : 導電性ポリスチレン (PS)
- カバーテープ : 帯電防止ポリエステル
- リール : 帯電防止ポリスチレン (HIPS)