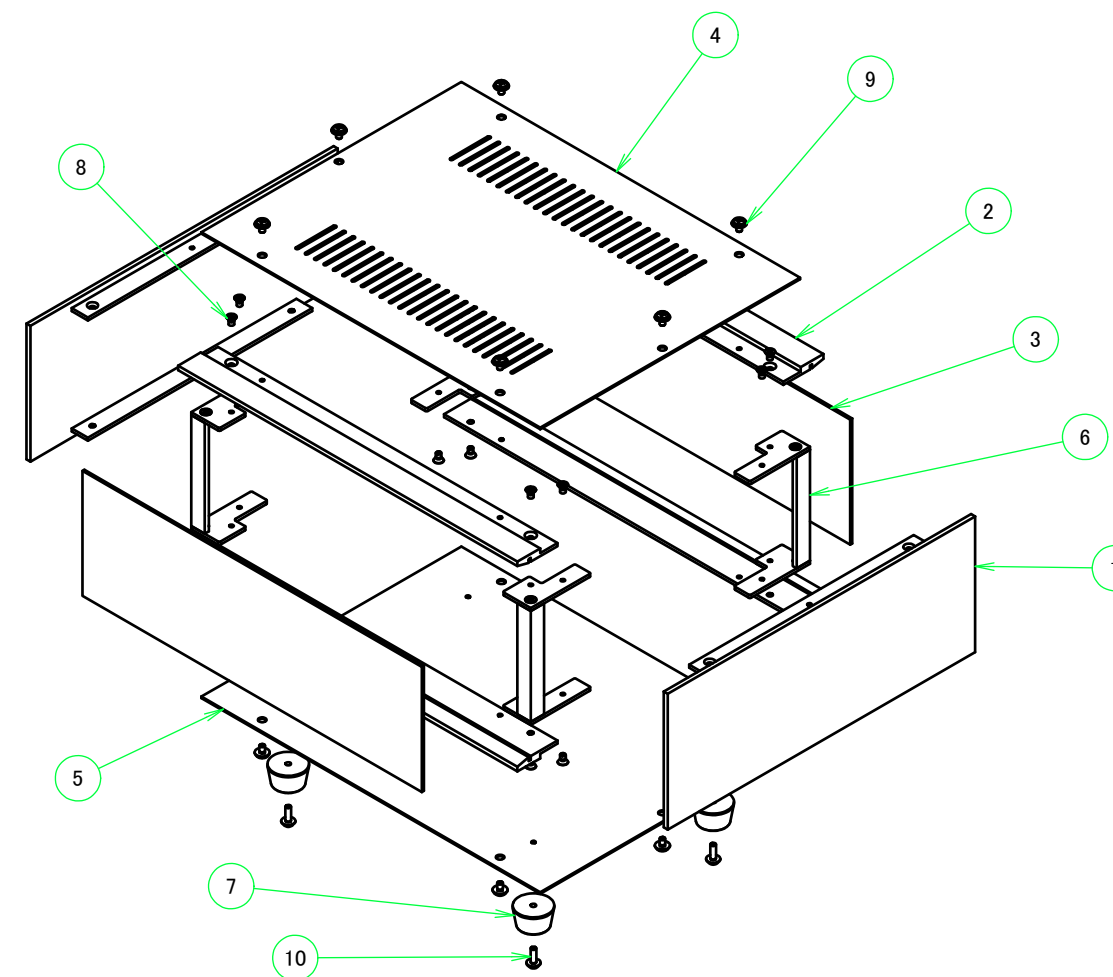


構成内容 / Components				
No.	名称 / Part name	数量 / Pcs	材質 / Material	色・表面処理 / Color・Finish
1	側板 Side panel	2	アルミ押出材 A6063S-T5 Extruded aluminium A6063S-T5	ヘアラインシルバーアルマイト, ヘアラインブラックアルマイト Hairline brushed silver anodized, Hairline brushed black anodized
2	フレーム(AE - 304) Frame(AE - 304)	4	アルミ押出材 A6063S-T5 Extruded aluminium A6063S-T5	ヘアラインシルバーアルマイト, ヘアラインブラックアルマイト Hairline brushed silver anodized, Hairline brushed black anodized
3	パネル Panel	2	アルミ板 A1050P Aluminium A1050P	ヘアラインシルバーアルマイト, ヘアラインブラックアルマイト Hairline brushed silver anodized, Hairline brushed black anodized
4	天板 / Top cover	1	鋼板 SPCC / Steel SPCC	ブラック塗装(レザー-ton) / Black painted (leather tone)
5	底板 / Bottom cover	1	鋼板 SPCC / Steel SPCC	ブラック塗装 / Black painted
6	固定金具 Support bracket	4	鋼板 SPCC + アルミ押出材 A6063S-T5 Steel SPCC : Extruded aluminium A6063S-T5	三価クロメート + アルマイト Trivalent chromate : Anodized
7	ゴム足 / Rubber feet	4	合成ゴム / Rubber	ブラック / Black
8	取付ビス(皿M3 x 5) Screw (CountersunkM3-5)	16	鉄 Steel	三価クロメート Trivalent chromate
9	取付ビス(バインドW付M3 x 5) Screw (Binding headM3-5)	12	鉄 Steel	三価黒クロメート Black trivalent chromate
10	取付ビス(ナベM3 x 10) Screw (Pan headM3-10)	4	鉄 Steel	三価クロメート Trivalent chromate

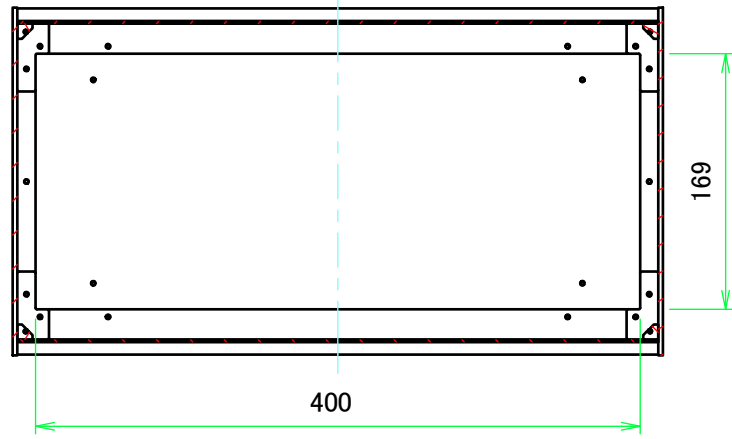


色仕様(型番末尾□) / Color Type (End of product number □)

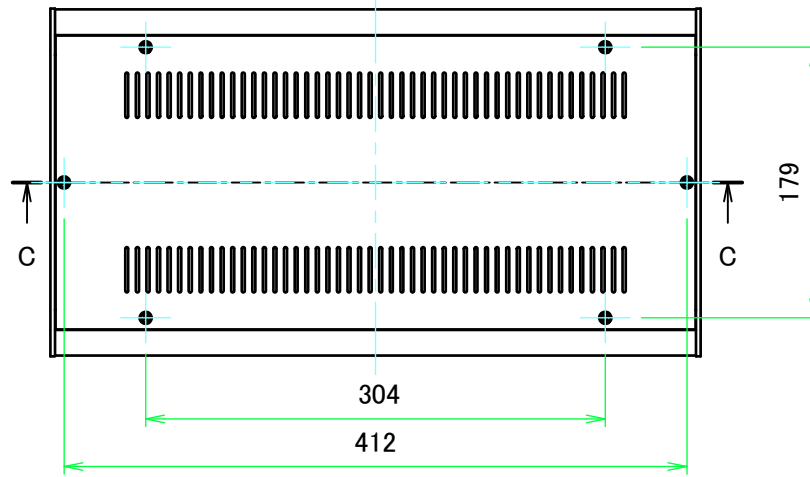
記号 / Code	パネル / Panel	側板 / Side panel	フレーム / Frame	天板 / Top cover	底板 / Bottom cover
SS	シルバー / Silver	シルバー / Silver	シルバー / Silver	ブラック / Black	ブラック / Black
SB	ブラック / Black	シルバー / Silver	シルバー / Silver	ブラック / Black	ブラック / Black
BS	シルバー / Silver	ブラック / Black	ブラック / Black	ブラック / Black	ブラック / Black
BB	ブラック / Black	ブラック / Black	ブラック / Black	ブラック / Black	ブラック / Black

TAKACHI 株式会社タカチ電機工業 TAKACHI ELECTRONICS ENCLOSURE CO., LTD.			品名/Title アルミサッシケース ALUMINUM SASH CASE	 尺度/Scale
承認/Approved 中根	検図/Checked 野村	製図/Created 王	型番/Product number SL88-43-23□ 作成日/Date 2017/11/14	
				1 / 7

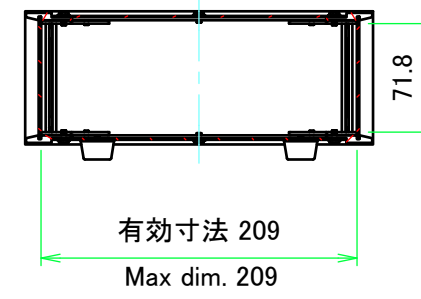
B-B (1:5)



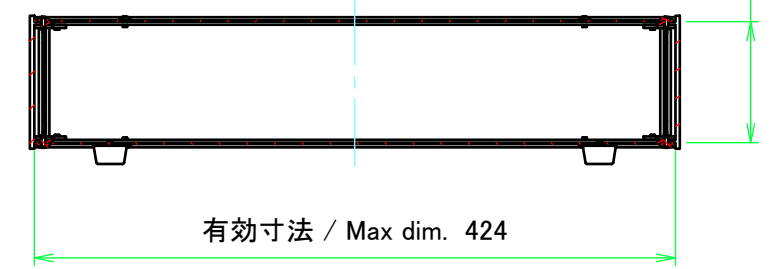
E view



A-A (1:5)

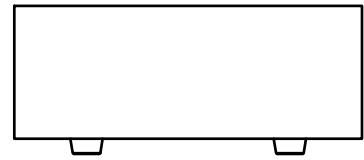


C-C (1:5)

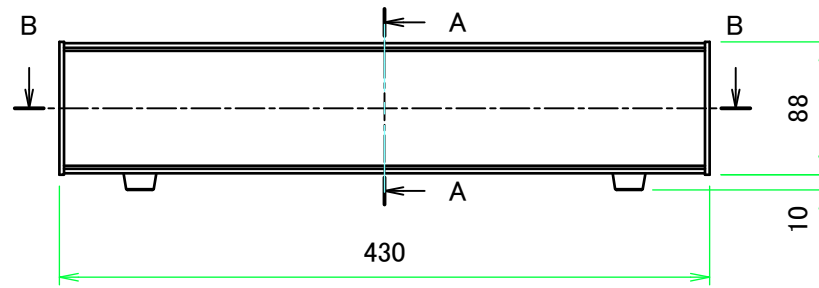


有効寸法 / Max dim. 80

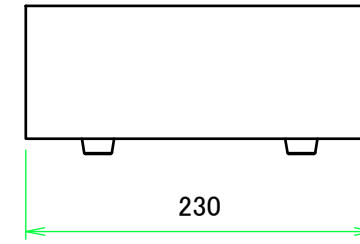
D view



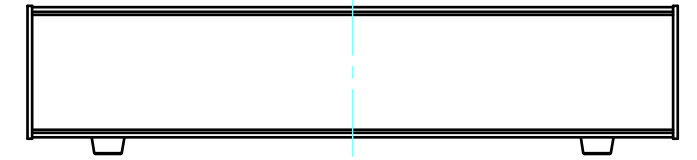
A view



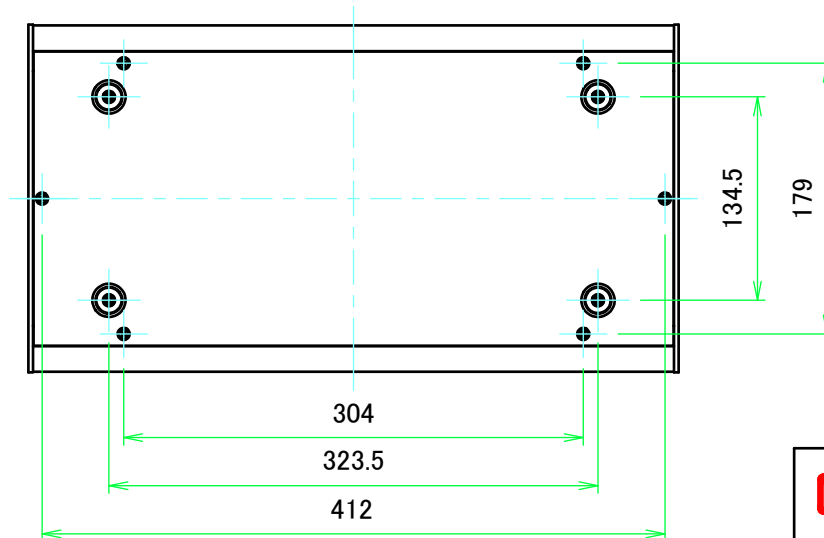
C view



B view

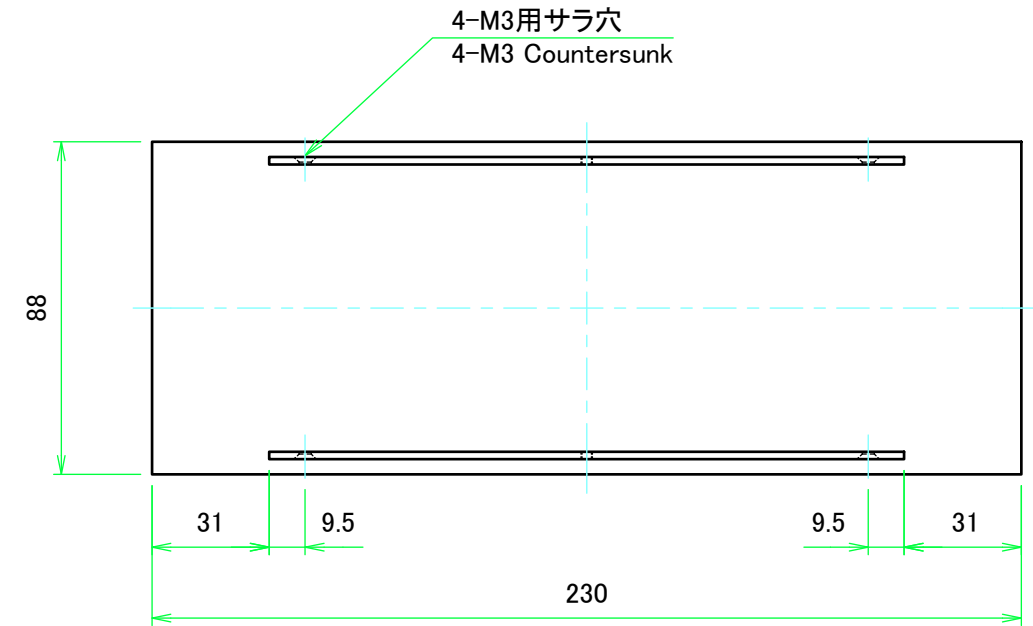
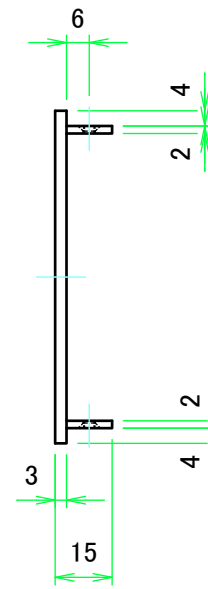
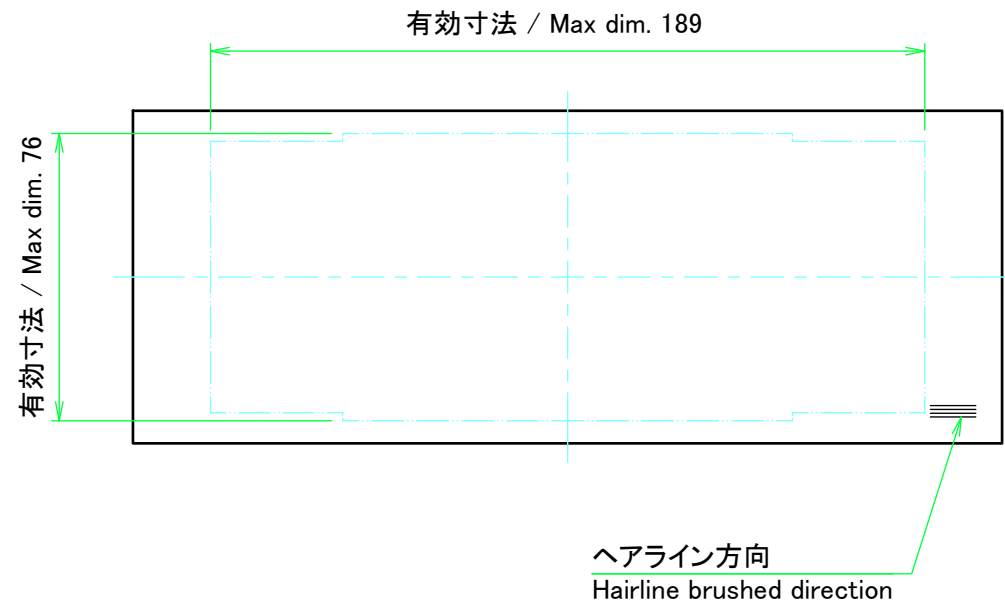


F view



株式会社タカチ電機工業 <small>TAKACHI ELECTRONICS ENCLOSURE CO., LTD.</small>			品名/Title アルミサッシケース ALUMINUM SASH CASE	尺度/Scale 1:5
承認/Approved	検図/Checked	製図/Created	型番/Product number SL88-43-23□	
中根	野村	王	作成日/Date 2017/11/14	2 / 7

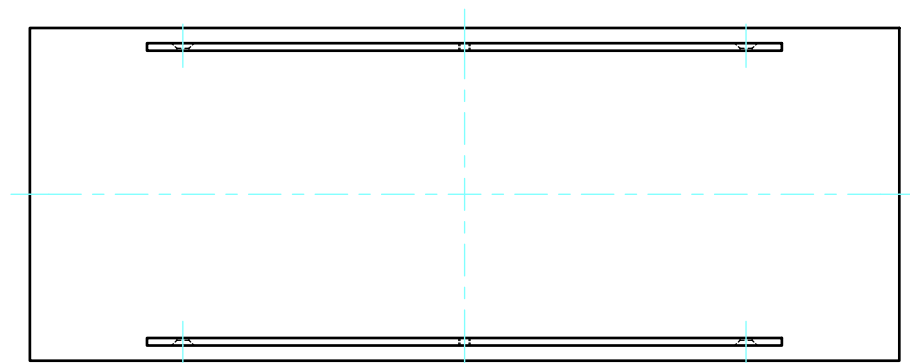
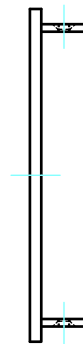
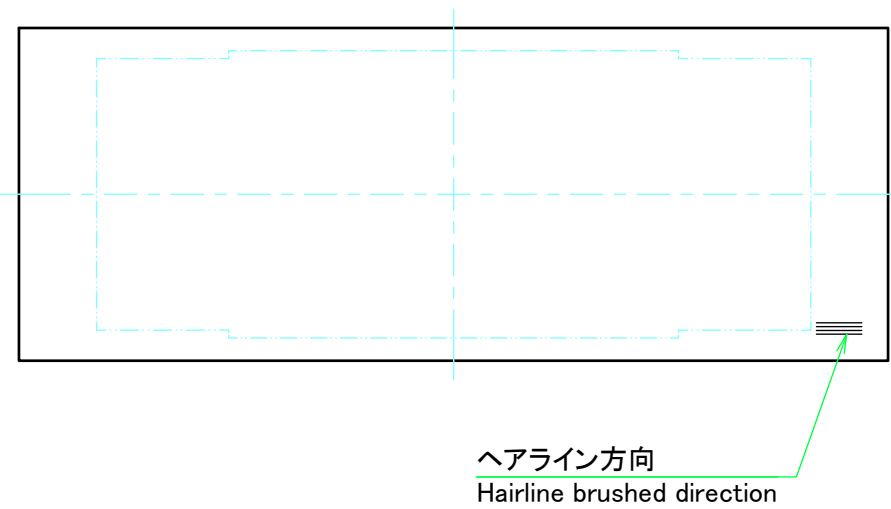
C 側板 / C Side panel



表面 / Front side

裏面 / Back side

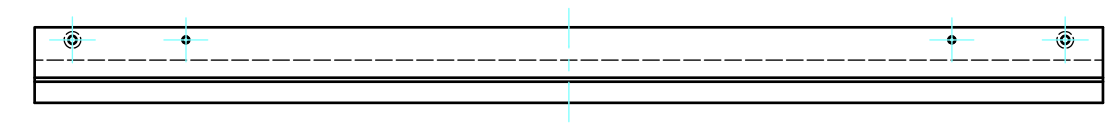
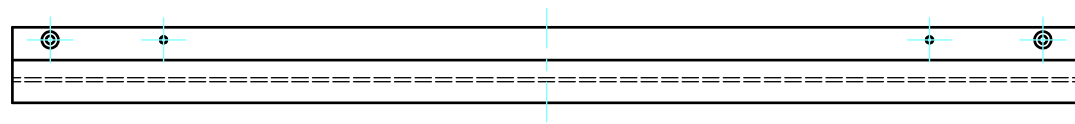
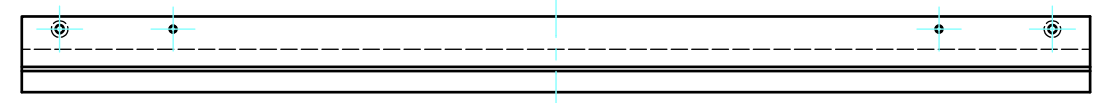
D 側板 / D Side panel


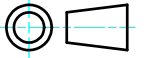


表面 / Front side

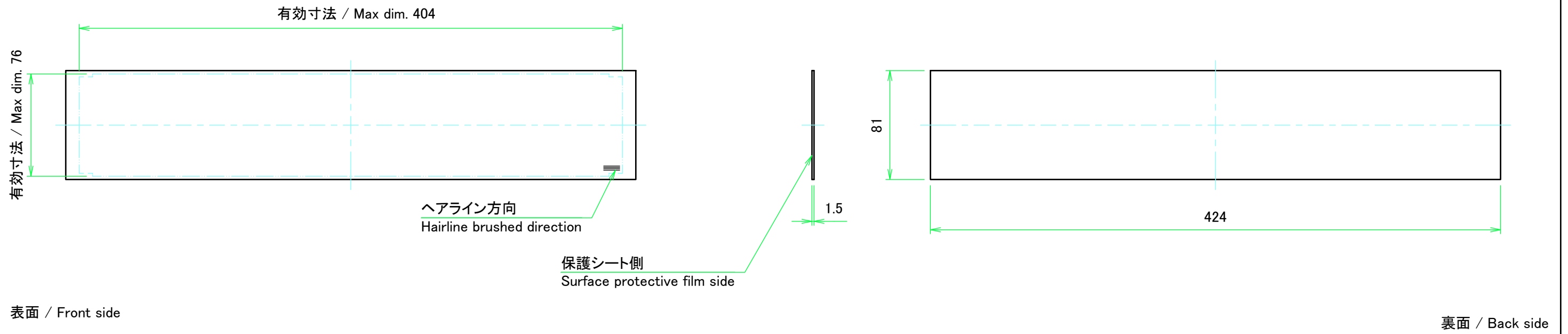
裏面 / Back side

株式会社タカチ電機工業 TAKACHI ELECTRONICS ENCLOSURE CO., LTD.			品名/Title 側板 Side panel	尺度/Scale 1:2
承認/Approved 中根	検図/Checked 野村	製図/Created 王	型番/Product number H88 - D230	
			作成日/Date 2017/11/14	3 / 7

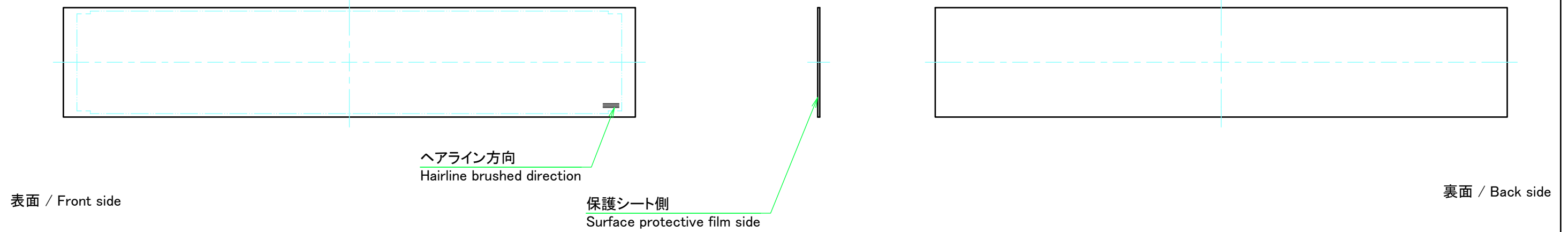



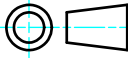
 株式会社タカチ電機工業 <small>TAKACHI ELECTRONICS ENCLOSURE CO., LTD.</small>			品名/Title フレーム(AE-304) Frame(AE-304)	 尺度/Scale 1:3
承認/Approved	検図/Checked	製図/Created	型番/Product number AE-304-W430	
中根	野村	王	作成日/Date 2017/11/14	4 / 7

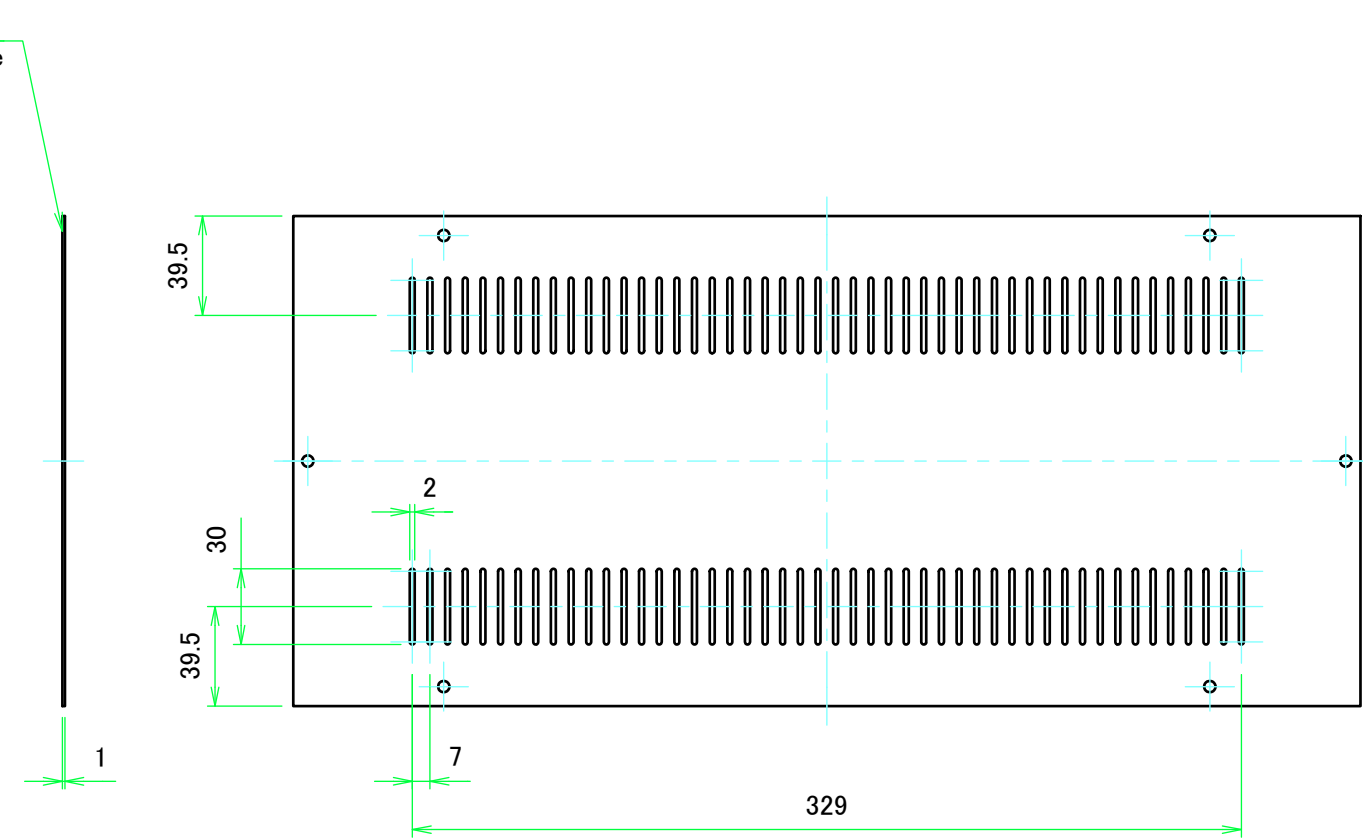
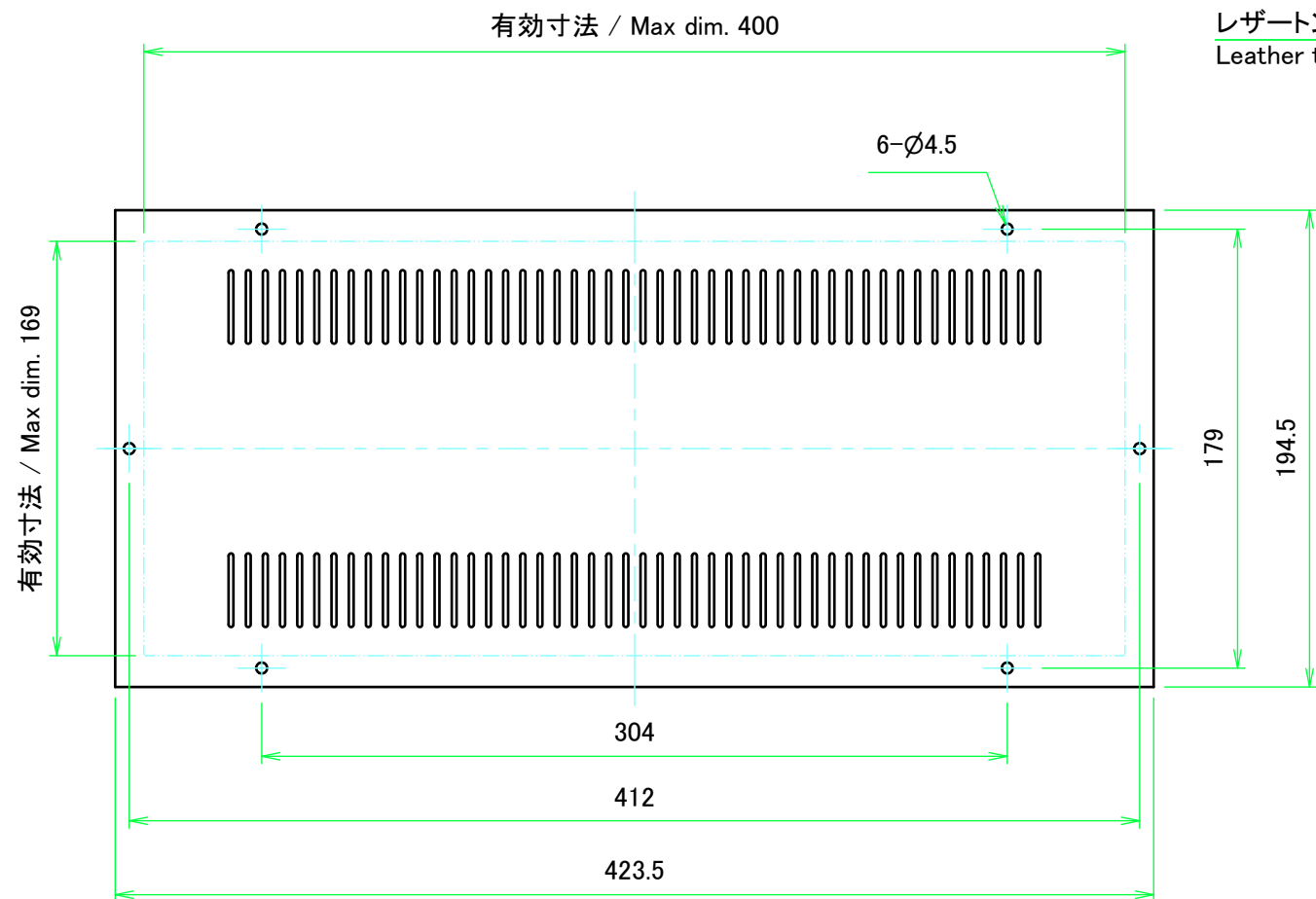
A パネル / A Panel



B パネル / B Panel



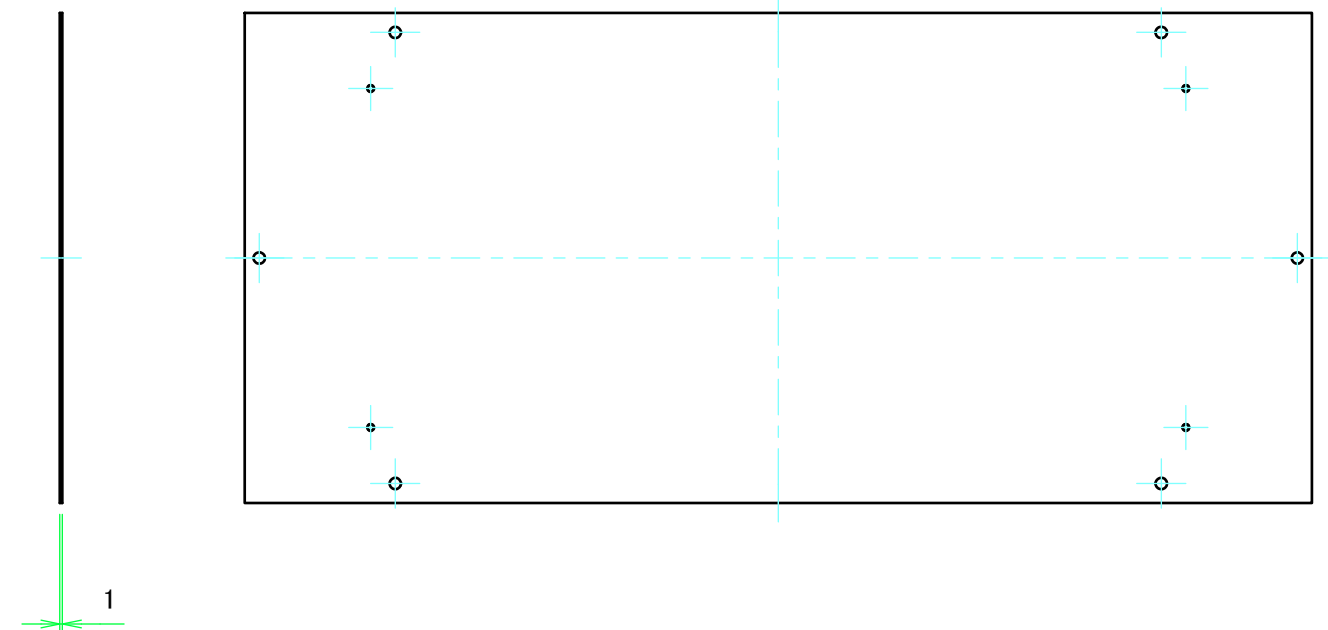
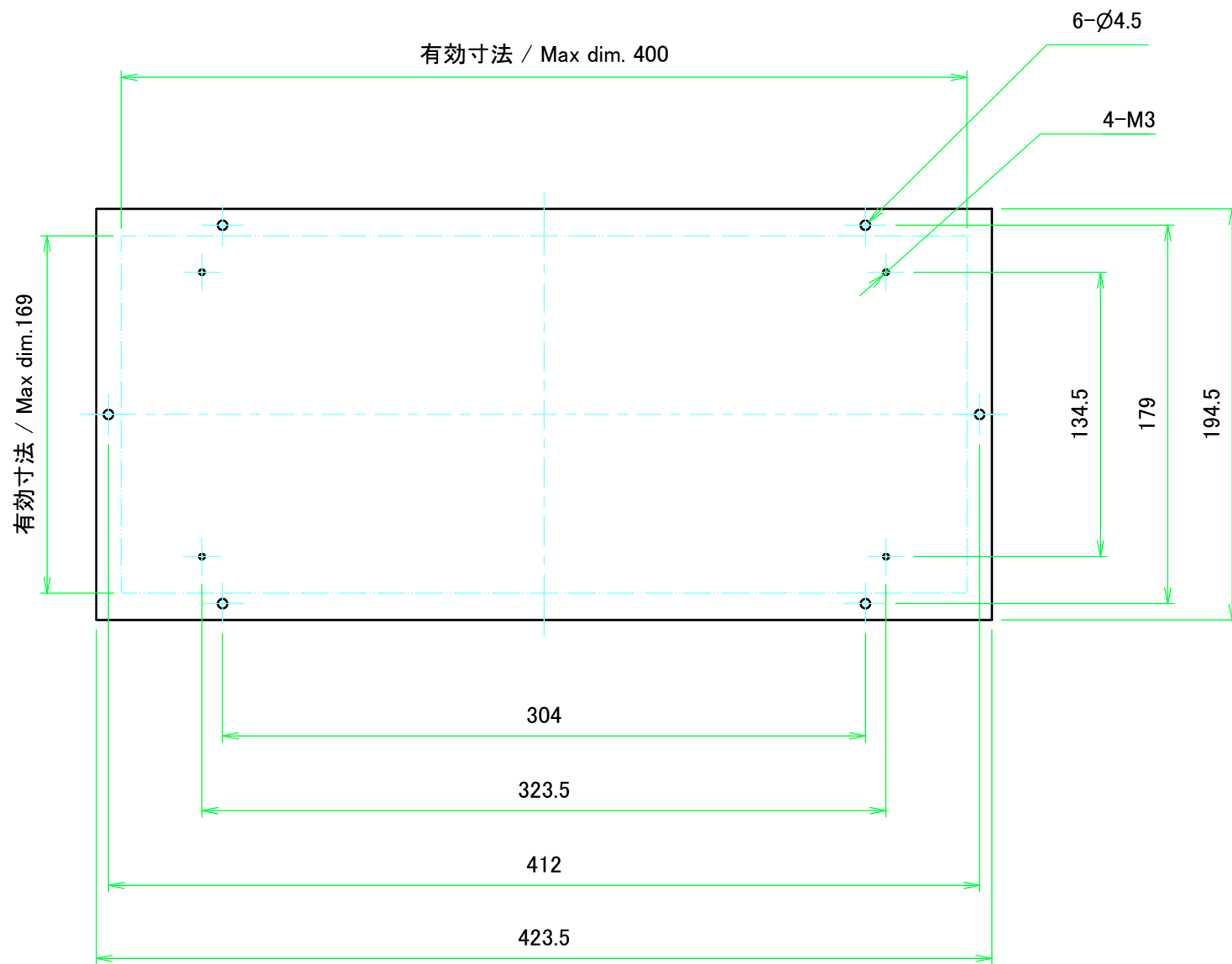
 株式会社タカチ電機工業 TAKACHI ELECTRONICS ENCLOSURE CO., LTD.			品名/Title パネル Panel	 尺度/Scale 1:3
承認/Approved	検図/Checked	製図/Created	型番/Product number H88 - W430	
中根	野村	王	作成日/Date 2017/11/14	5 / 7



表面 / Front side

裏面 / Back side

株式会社タカチ電機工業 TAKACHI ELECTRONICS ENCLOSURE CO., LTD.			品名/Title 天板 Top cover	尺度/Scale 1:3
承認/Approved	検図/Checked	製図/Created	型番/Product number W430 - D230	
中根	野村	王	作成日/Date 2017/11/14	6 / 7



表面 / Front side

裏面 / Back side

 株式会社タカチ電機工業 <small>TAKACHI ELECTRONICS ENCLOSURE CO., LTD.</small>			品名/Title 底板 Bottom cover	
承認/Approved	検図/Checked	製図/Created	型番/Product number W430 - D230	
中根	野村	王	作成日/Date 2017/11/14	7 / 7