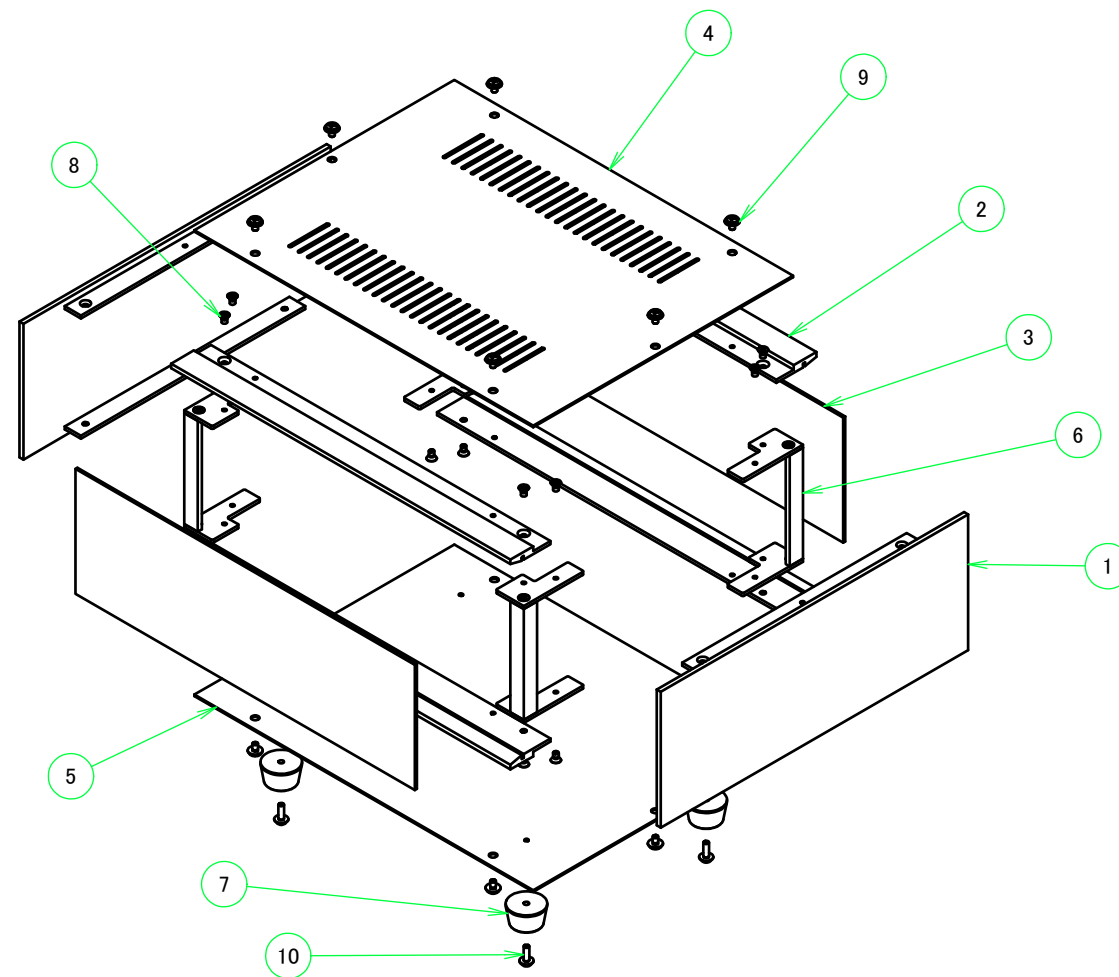


| 構成内容 / Components |  |          |   |   |
|-------------------|--|----------|---|---|
| No.               | 名称 / Part name                                 | 数量 / Pcs | 材質 / Material   | 色・表面処理 / Color・Finish   |
| 1                 | 側板<br>Side panel                               | 2        | アルミ押出材 A6063S-T5<br>Extruded aluminium A6063S-T5                        | ヘアラインシルバーアルマイト, ヘアラインブラックアルマイト<br>Hairline brushed silver anodized, Hairline brushed black anodized |
| 2                 | フレーム(AE - 303)<br>Frame(AE - 303)              | 4        | アルミ押出材 A6063S-T5<br>Extruded aluminium A6063S-T5                        | ヘアラインシルバーアルマイト, ヘアラインブラックアルマイト<br>Hairline brushed silver anodized, Hairline brushed black anodized |
| 3                 | パネル<br>Panel                                   | 2        | アルミ板 A1050P<br>Aluminium A1050P   | ヘアラインシルバーアルマイト, ヘアラインブラックアルマイト<br>Hairline brushed silver anodized, Hairline brushed black anodized |
| 4                 | 天板 / Top cover                                 | 1        | 鋼板 SPCC / Steel SPCC  | ブラック塗装(レザー-ton) / Black painted (leather tone)  |
| 5                 | 底板 / Bottom cover                              | 1        | 鋼板 SPCC / Steel SPCC  | ブラック塗装 / Black painted  |
| 6                 | 固定金具<br>Support bracket                        | 4        | 鋼板 SPCC + アルミ押出材 A6063S-T5<br>Steel SPCC : Extruded aluminium A6063S-T5 | 三価クロメート + アルマイト<br>Trivalent chromate : Anodized  |
| 7                 | ゴム足 / Rubber feet                              | 4        | 合成ゴム / Rubber   | ブラック / Black  |
| 8                 | 取付ビス(皿M3 x 5)<br>Screw (CountersunkM3-5)       | 16       | 鉄<br>Steel  | 三価クロメート<br>Trivalent chromate   |
| 9                 | 取付ビス(バインドW付M3 x 5)<br>Screw (Binding headM3-5) | 12       | 鉄<br>Steel  | 三価黒クロメート<br>Black trivalent chromate  |
| 10                | 取付ビス(ナベM3 x 10)<br>Screw (Pan headM3-10)       | 4        | 鉄<br>Steel  | 三価クロメート<br>Trivalent chromate   |

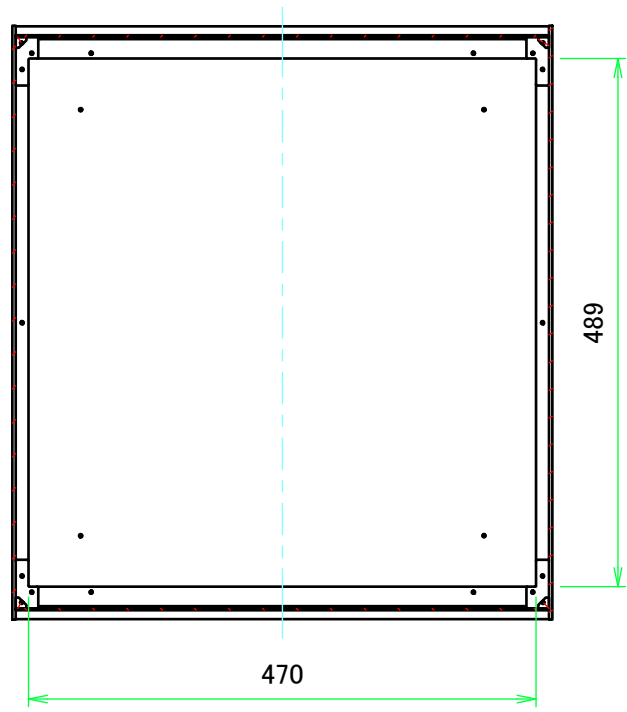


色仕様(型番末尾□) / Color Type (End of product number□)

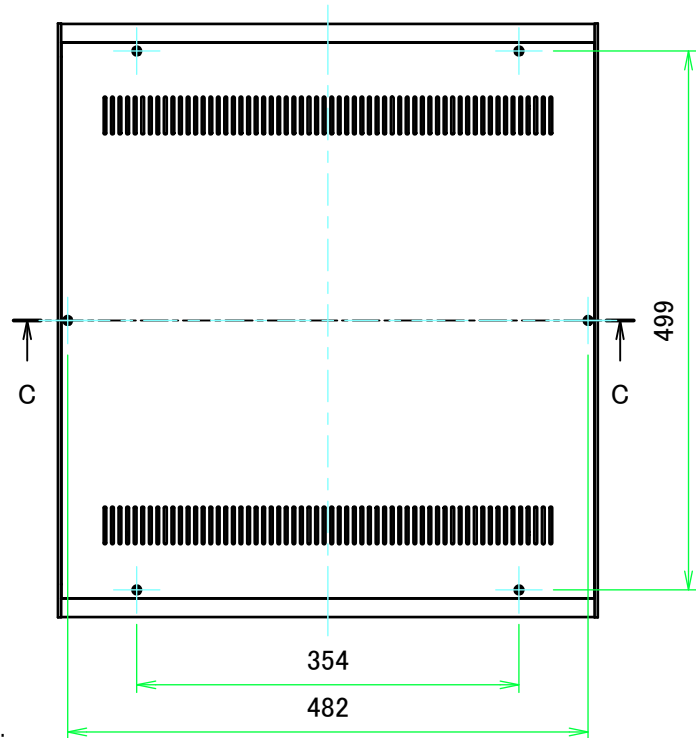
| 記号 / Code | パネル / Panel   | 側板 / Side panel | フレーム / Frame  | 天板 / Top cover | 底板 / Bottom cover |
|-----------|---------------|-----------------|---------------|----------------|-------------------|
| SS        | シルバー / Silver | シルバー / Silver   | シルバー / Silver | ブラック / Black   | ブラック / Black      |
| SB        | ブラック / Black  | シルバー / Silver   | シルバー / Silver | ブラック / Black   | ブラック / Black      |
| BS        | シルバー / Silver | ブラック / Black    | ブラック / Black  | ブラック / Black   | ブラック / Black      |
| BB        | ブラック / Black  | ブラック / Black    | ブラック / Black  | ブラック / Black   | ブラック / Black      |

|   |            |            |  |                   |
|---|------------|------------|--|-------------------|
| <b>株式会社タカチ電機工業</b><br>TAKACHI ELECTRONICS ENCLOSURE CO., LTD. |            |            | 品名/Title<br><b>アルミサッシケース</b><br>ALUMINUM SASH CASE | 尺度/Scale<br>1 / 7 |
| 承認/Approved   | 検図/Checked | 製図/Created | 型番/Product number<br><b>SL177-50-55□</b>           |                   |
| 中根  | 野村         | 王          | 作成日/Date<br>2017/11/14                             |                   |

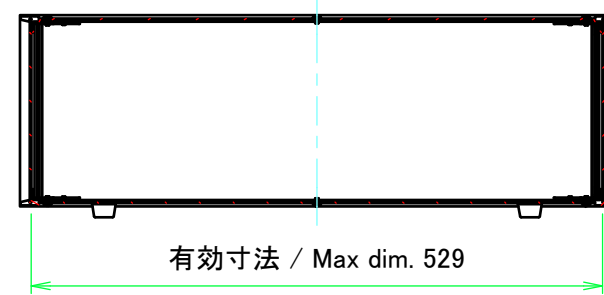
B-B (1:7)



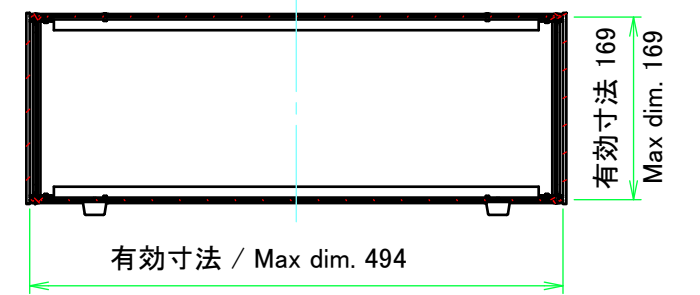
E view



A-A (1:7)



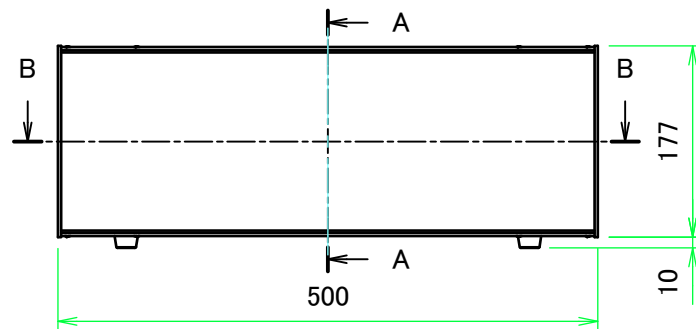
C-C (1:7)



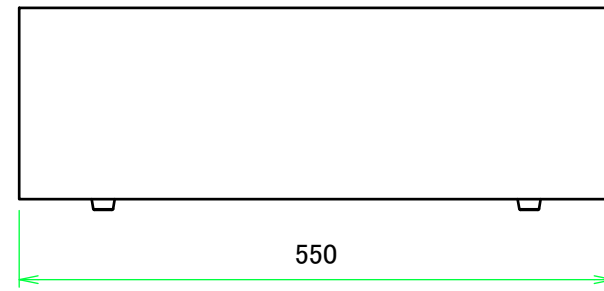
D view



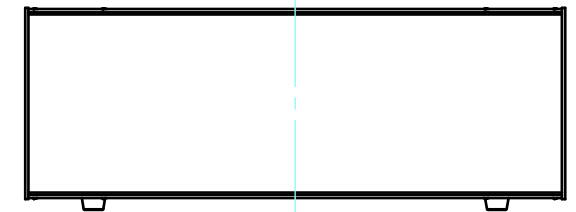
A view



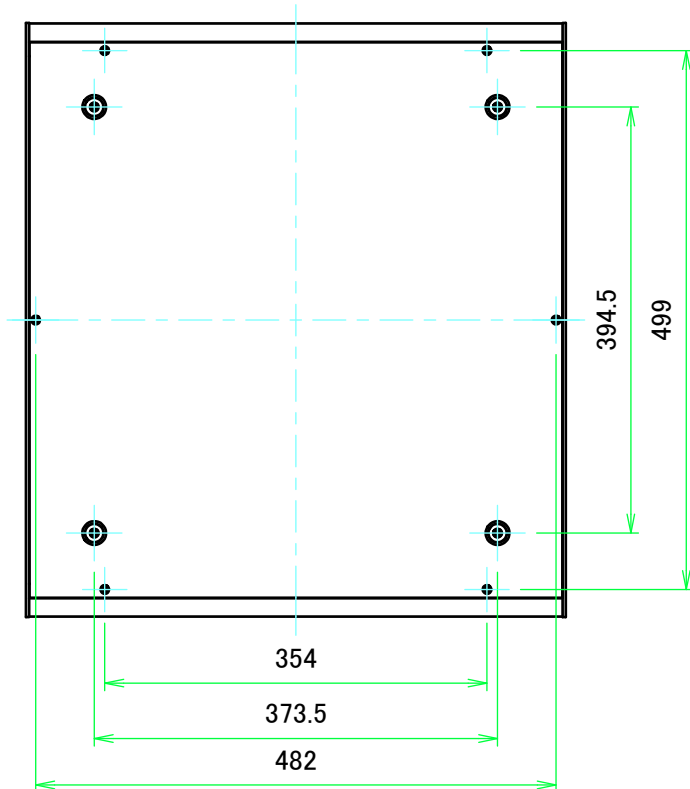
C view



B view

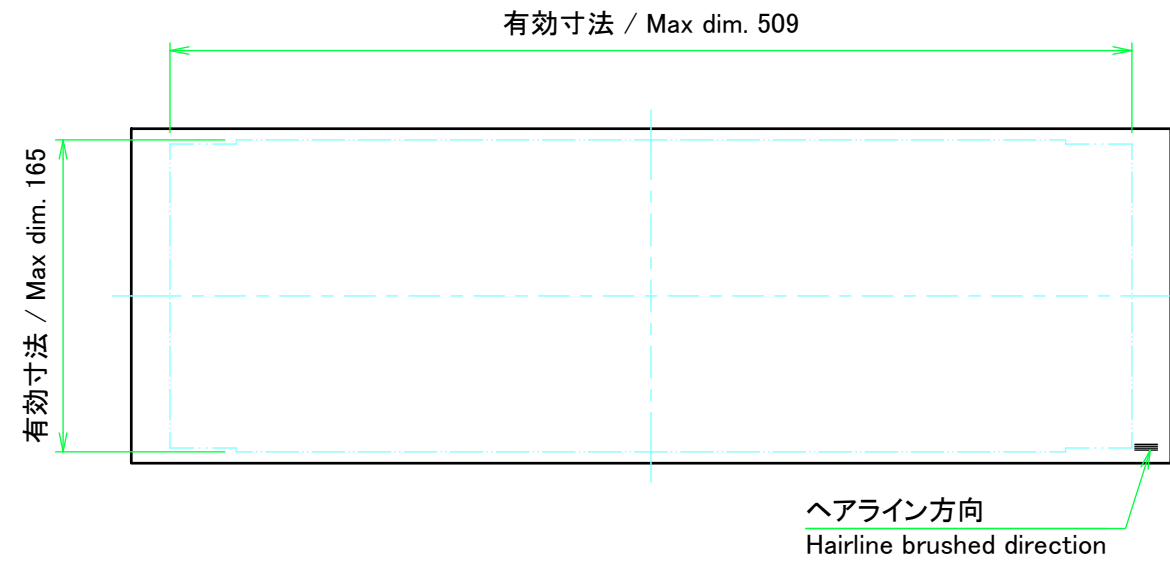


F view

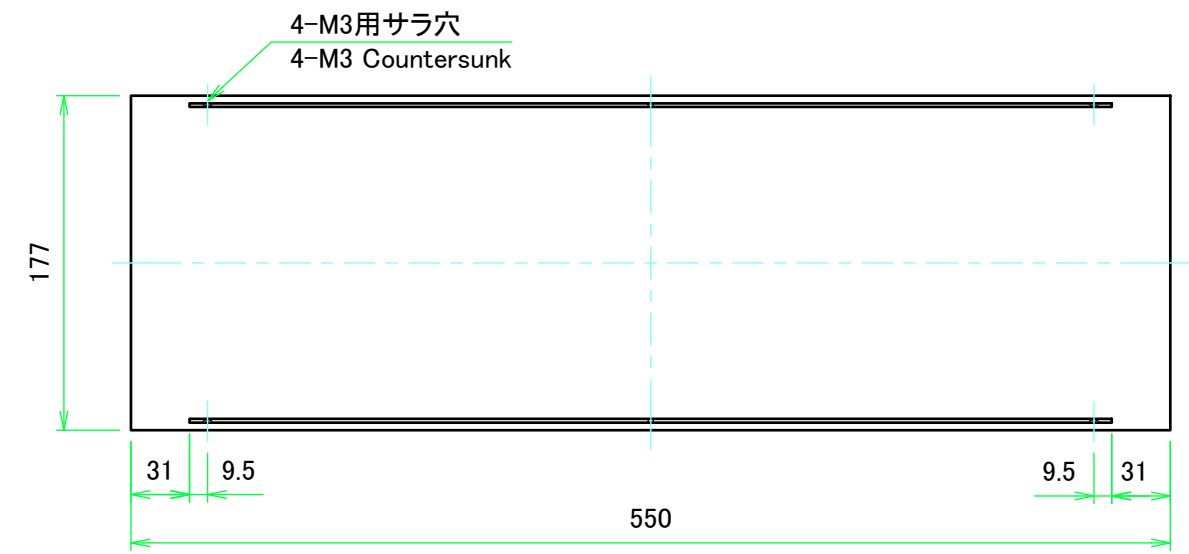
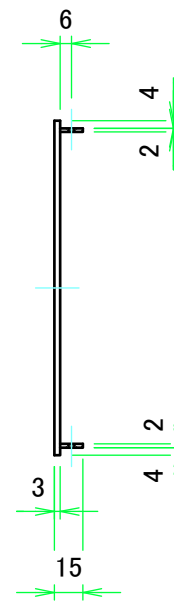


|  |                  |                 |   |                 |
|--|------------------|-----------------|---|-----------------|
| 株式会社タカチ電機工業<br>TAKACHI ELECTRONICS ENCLOSURE CO., LTD. |                  |                 | 品名/Title<br>アルミサッシケース<br>ALUMINUM SASH CASE | 尺度/Scale<br>1:7 |
| 承認/Approved<br>中根                                      | 検図/Checked<br>野村 | 製図/Created<br>王 | 型番/Product number<br>SL177-50-55□           |                 |
|  |                  |                 | 作成日/Date<br>2017/11/14                      | 2 / 7           |

C 側板 / C Side panel

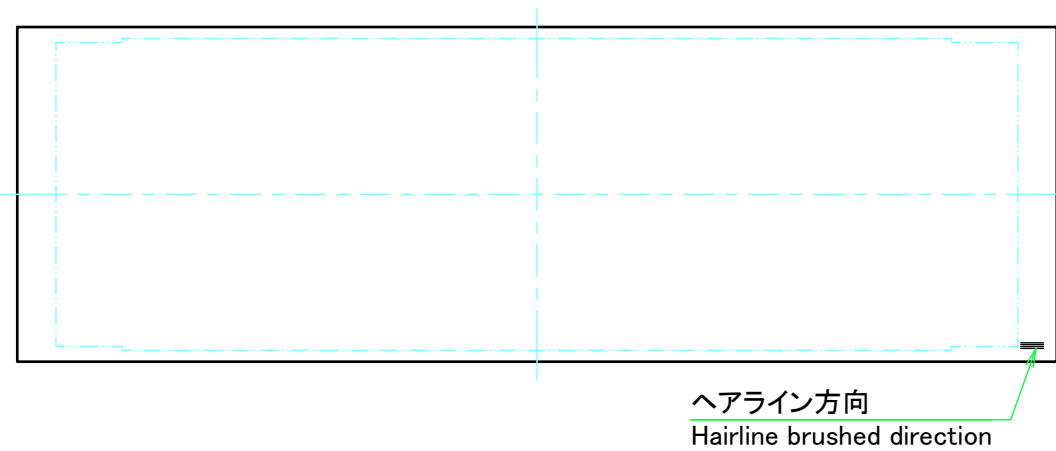


表面 / Front side

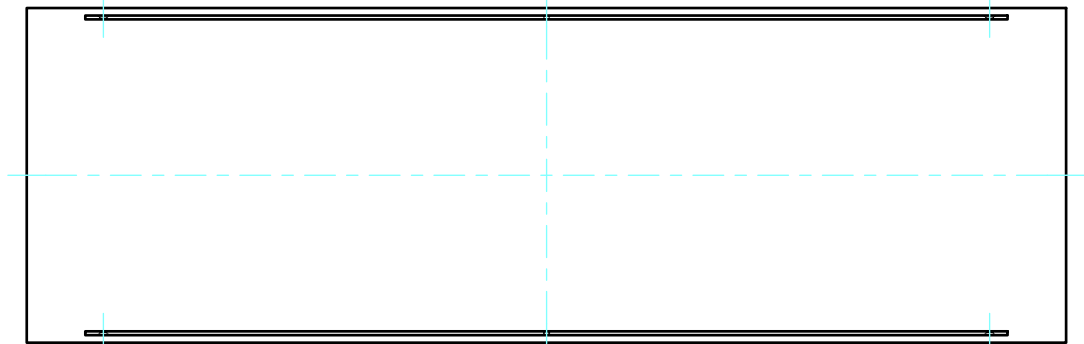
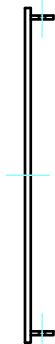


裏面 / Back side

D 側板 / D Side panel

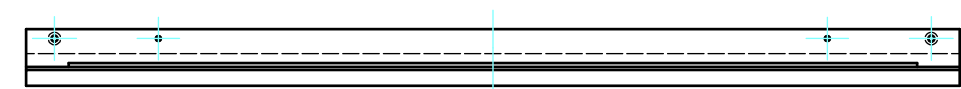
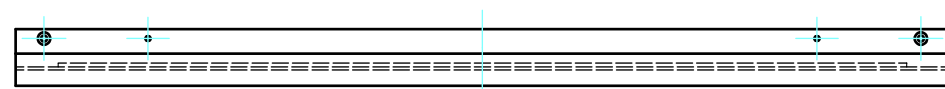
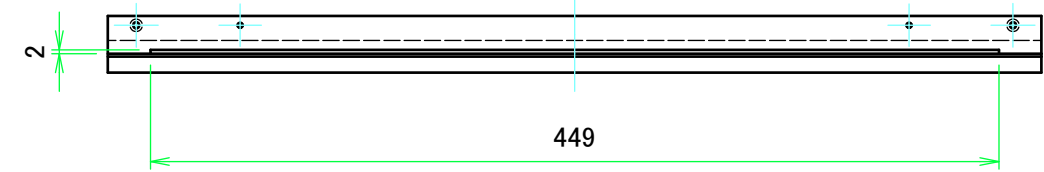
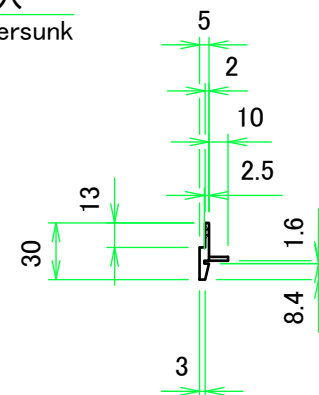



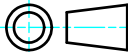
表面 / Front side



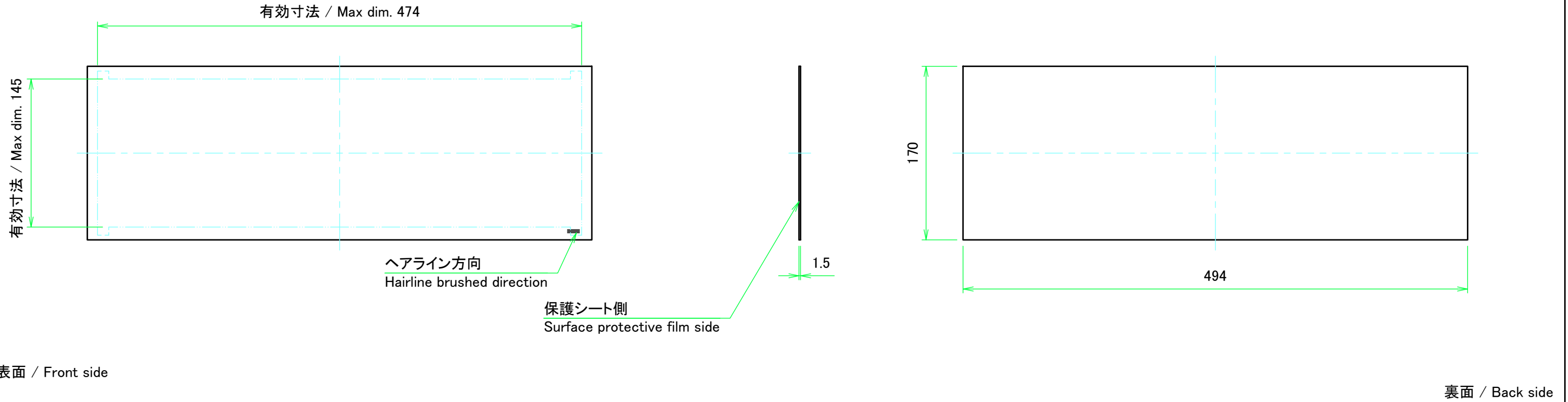
裏面 / Back side

|  |            |            |                                  |                 |
|--|------------|------------|----------------------------------|-----------------|
| 株式会社タカチ電機工業<br>TAKACHI ELECTRONICS ENCLOSURE CO., LTD. |            |            | 品名/Title<br>側板<br>Side panel     | 尺度/Scale<br>1:4 |
| 承認/Approved  | 検図/Checked | 製図/Created | 型番/Product number<br>H177 - D550 |                 |
| 中根   | 野村         | 王          | 作成日/Date 2017/11/14              | 3 / 7           |

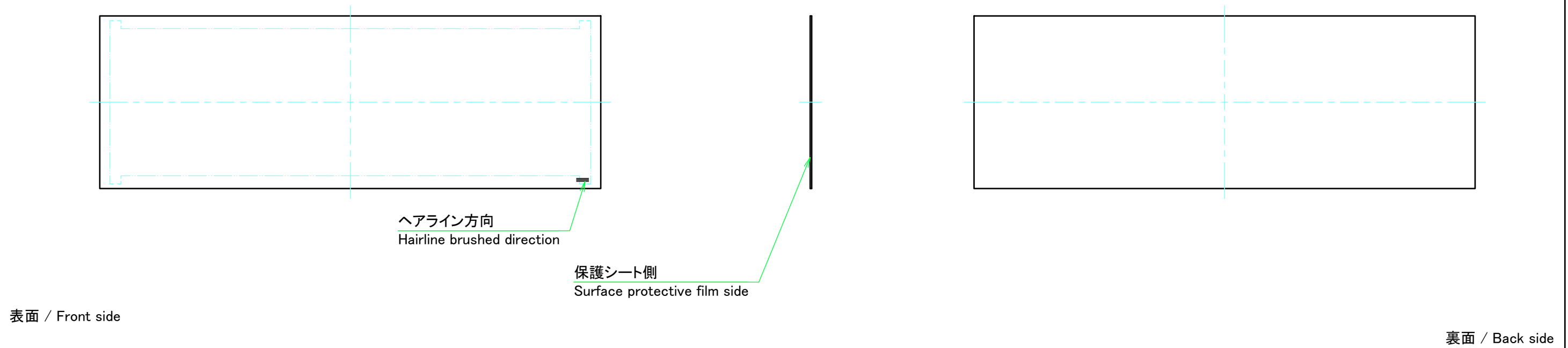



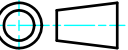
|  |                  |                 |   |  |
|--|------------------|-----------------|---|--|
|  <b>株式会社タカチ電機工業</b><br><small>TAKACHI ELECTRONICS ENCLOSURE CO., LTD.</small> |                  |                 | 品名/Title<br>フレーム(AE-303)<br>Frame(AE-303)               | <br>尺度/Scale<br>1:4 |
| 承認/Approved<br>中根  | 検図/Checked<br>野村 | 製図/Created<br>王 | 型番/Product number<br>AE-303-W500<br>作成日/Date 2017/11/14 |  |

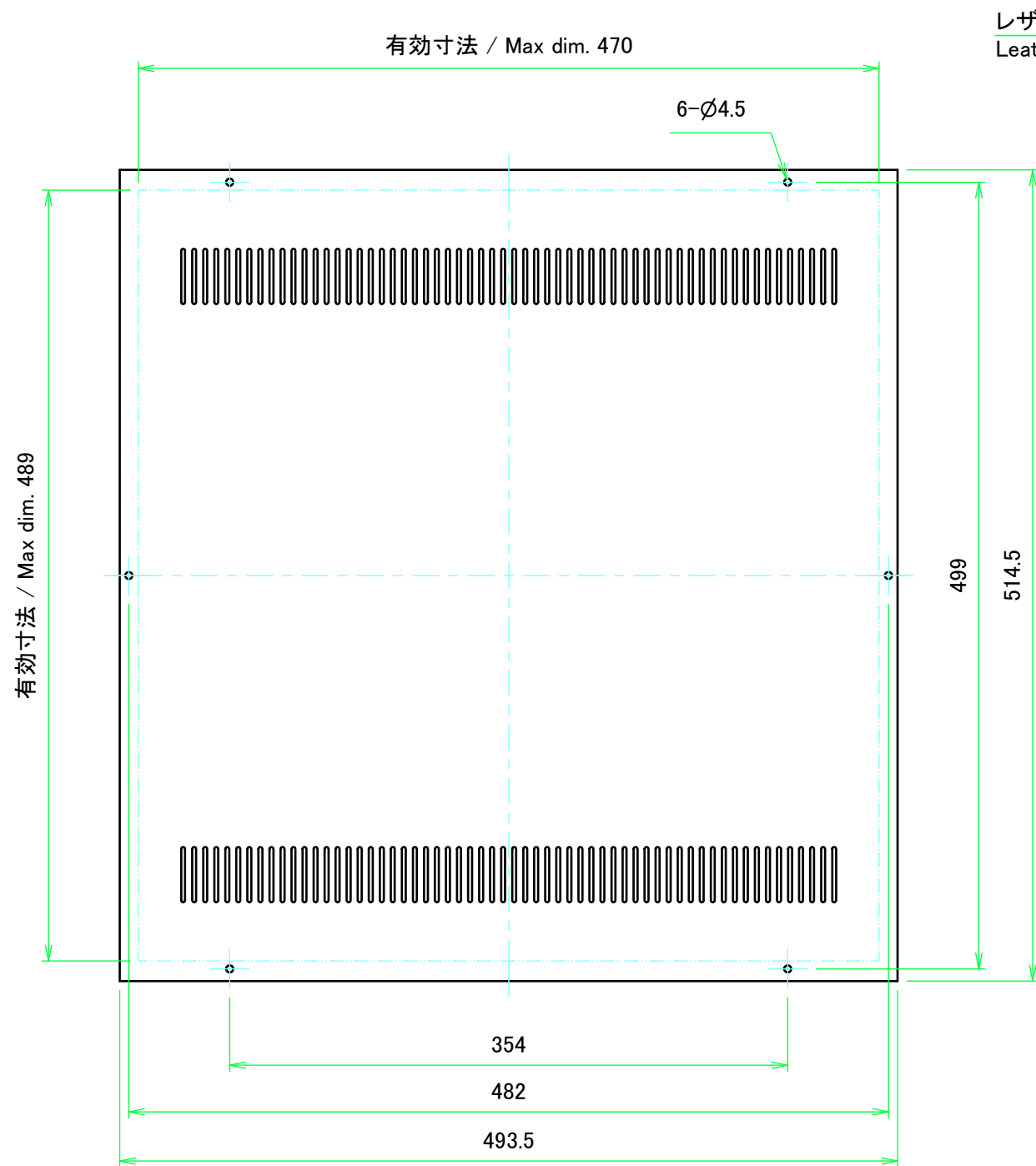
A パネル / A Panel



B パネル / B Panel

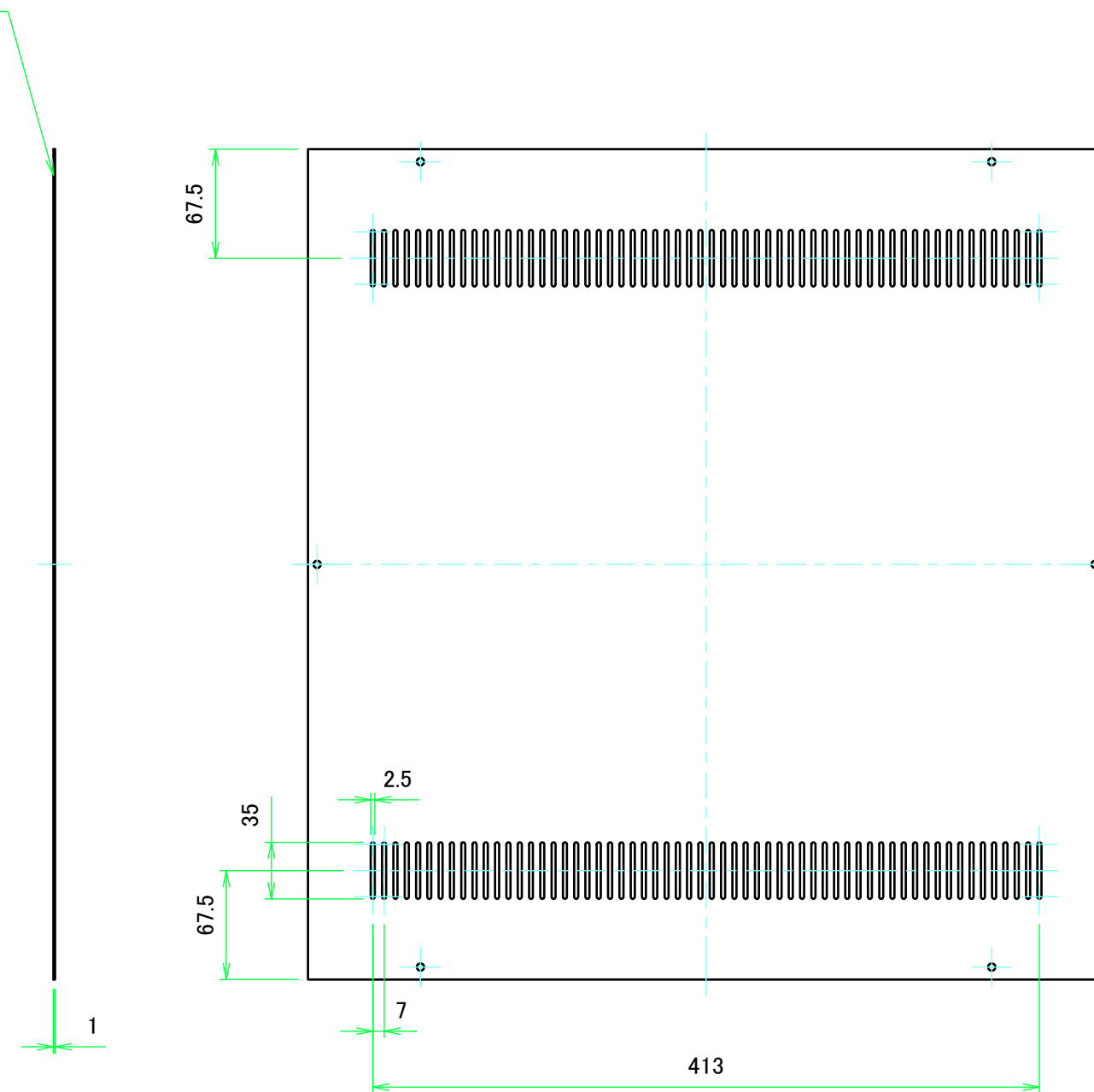


|  |            |            |                                  |  |
|--|------------|------------|----------------------------------|--|
|  株式会社タカチ電機工業<br>TAKACHI ELECTRONICS ENCLOSURE CO., LTD. |            |            | 品名/Title<br>パネル<br>Panel         | <br>尺度/Scale<br>1:4 |
| 承認/Approved  | 検図/Checked | 製図/Created | 型番/Product number<br>H177 - W500 |  |
| 中根   | 野村         | 王          | 作成日/Date<br>2017/11/14           | 5 / 7  |



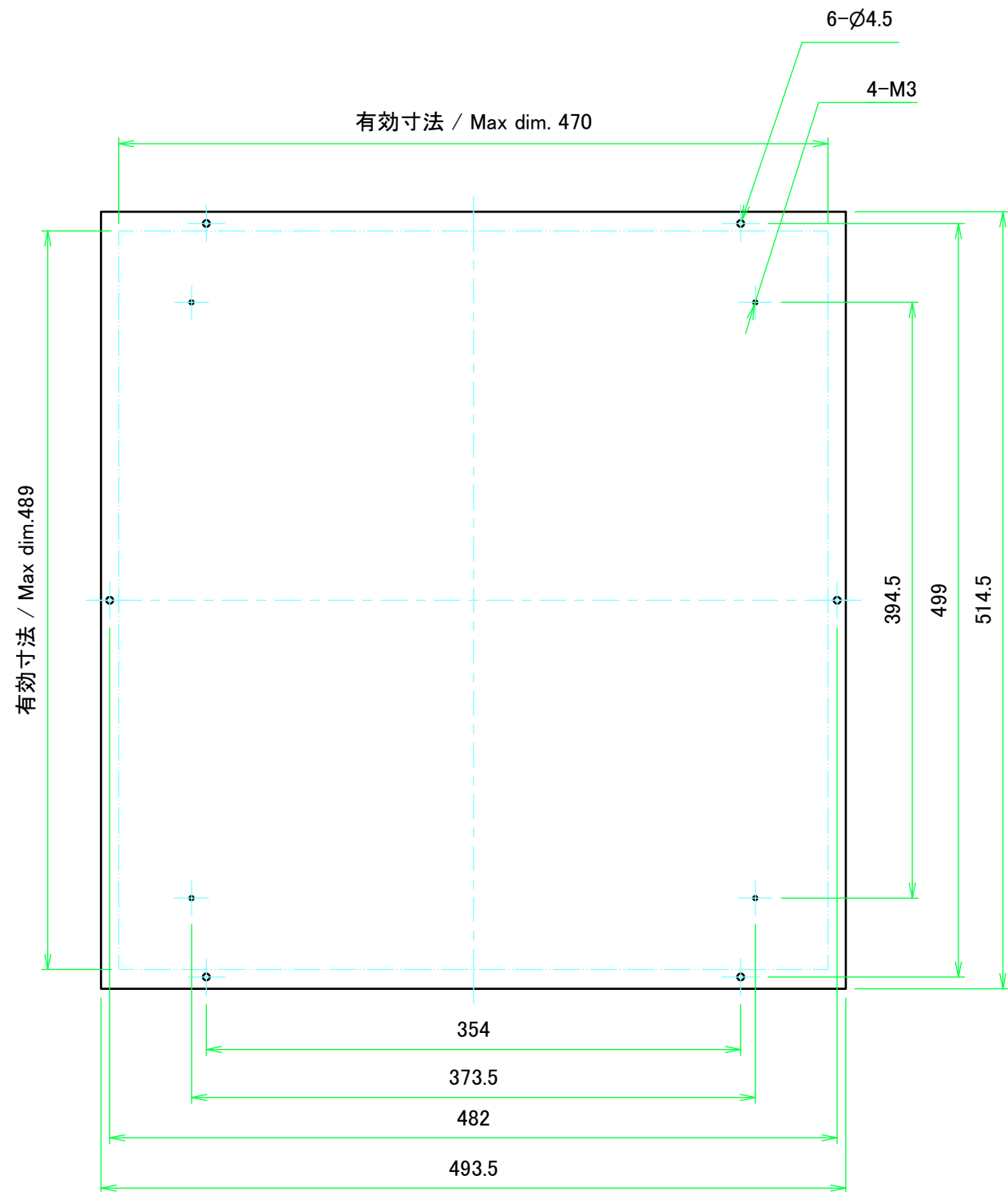
表面 / Front side

レザー-ton側  
Leather tone paint side

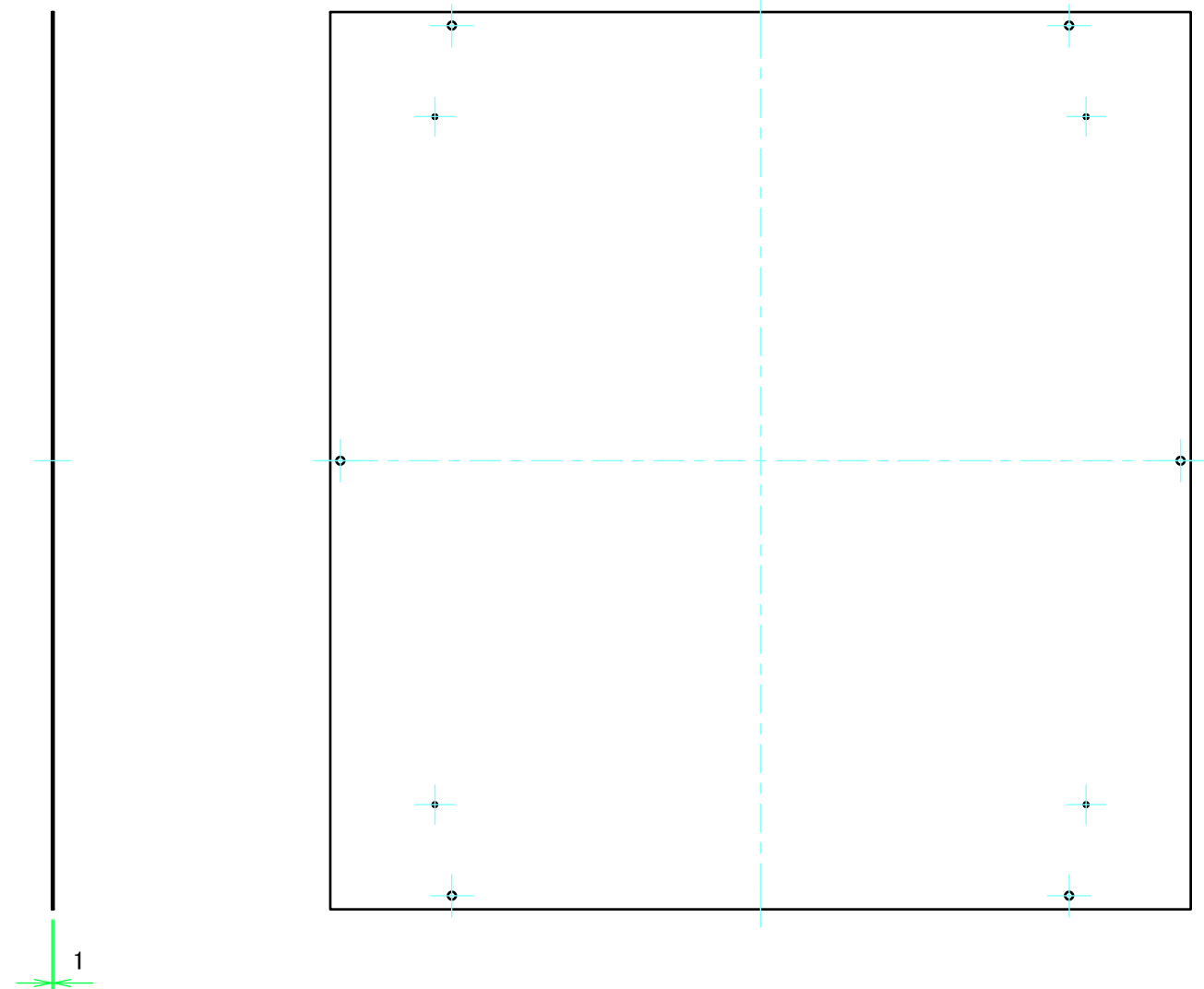


裏面 / Back side

|  |                  |                             |                     |
|--|------------------|-----------------------------|---------------------|
| 株式会社タカチ電機工業<br>TAKACHI ELECTRONICS ENCLOSURE CO., LTD. |                  | 品名/Title<br>天板<br>Top cover | 尺度/Scale<br>1:4     |
| 承認/Approved<br>中根                                      | 検図/Checked<br>野村 | 製図/Created<br>王             |                     |
|  |                  |                             | 作成日/Date 2017/11/14 |
|  |                  |                             | 6 / 7               |



表面 / Front side



裏面 / Back side

|  |            |            |   |            |                 |
|--|------------|------------|---|------------|-----------------|
| <b>株式会社タカチ電機工業</b><br><small>TAKACHI ELECTRONICS ENCLOSURE CO., LTD.</small> |            |            | 品名/Title<br><b>底板</b><br>Bottom cover   |            |                 |
| 承認/Approved  | 検図/Checked | 製図/Created | 型番/Product number<br><b>W500 - D550</b> |            | 尺度/Scale<br>1:4 |
| 中根   | 野村         | 王          | 作成日/Date                                | 2017/11/14 | 7 / 7           |