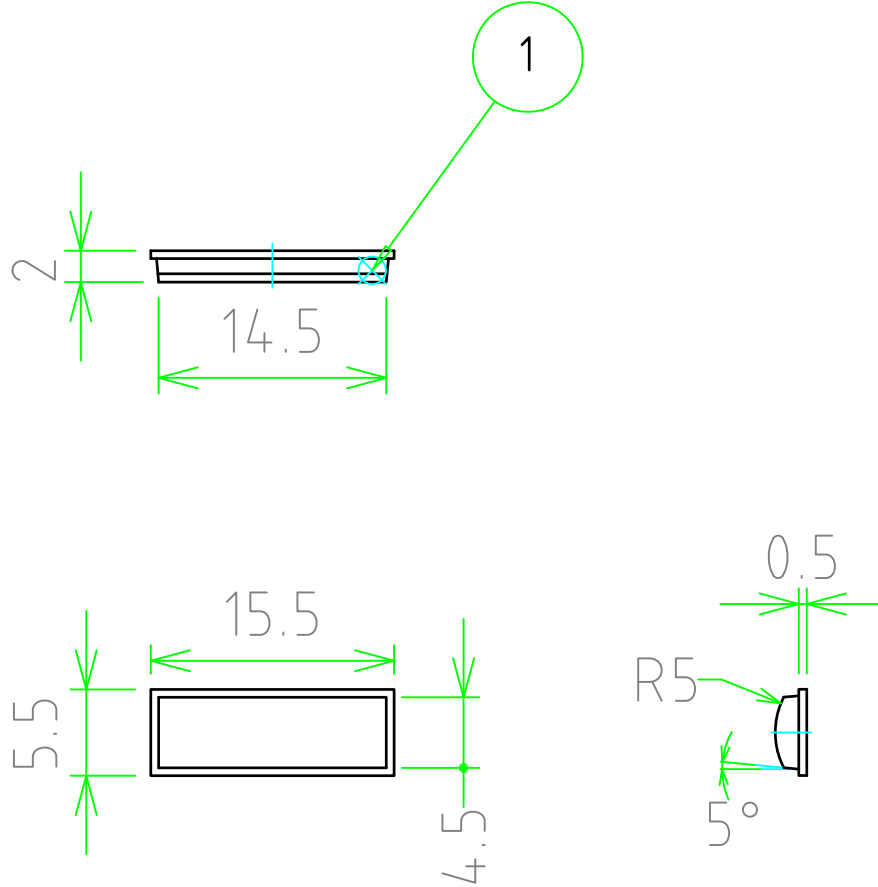


構成内容/Components

No.	名称/Part name	数量/Pcs	材質・規格/Material	色・表面処理/Color・Finish
1	ゴム足/Feet	1	ポリウレタン/Polyurethane	ブラック/Black



販売単位個数 : 10個(1袋)
Sales unit : 10 /pack

株式会社タカチ電機工業 TAKACHI ELECTRONICS ENCLOSURE CO., LTD.			品名 Title ポリウレタン製角貼付ゴム足 POLYURETHANE RUBBER FEET	尺度/Scale 2:1
承認/Approve	検図/Check	製図/Draw	型番 P/N	日付/Date 2016/10/19
中根/ Nakane	常山/ Tsuneyama	野口/ Noguchi	DWG No.	
			Rev.	