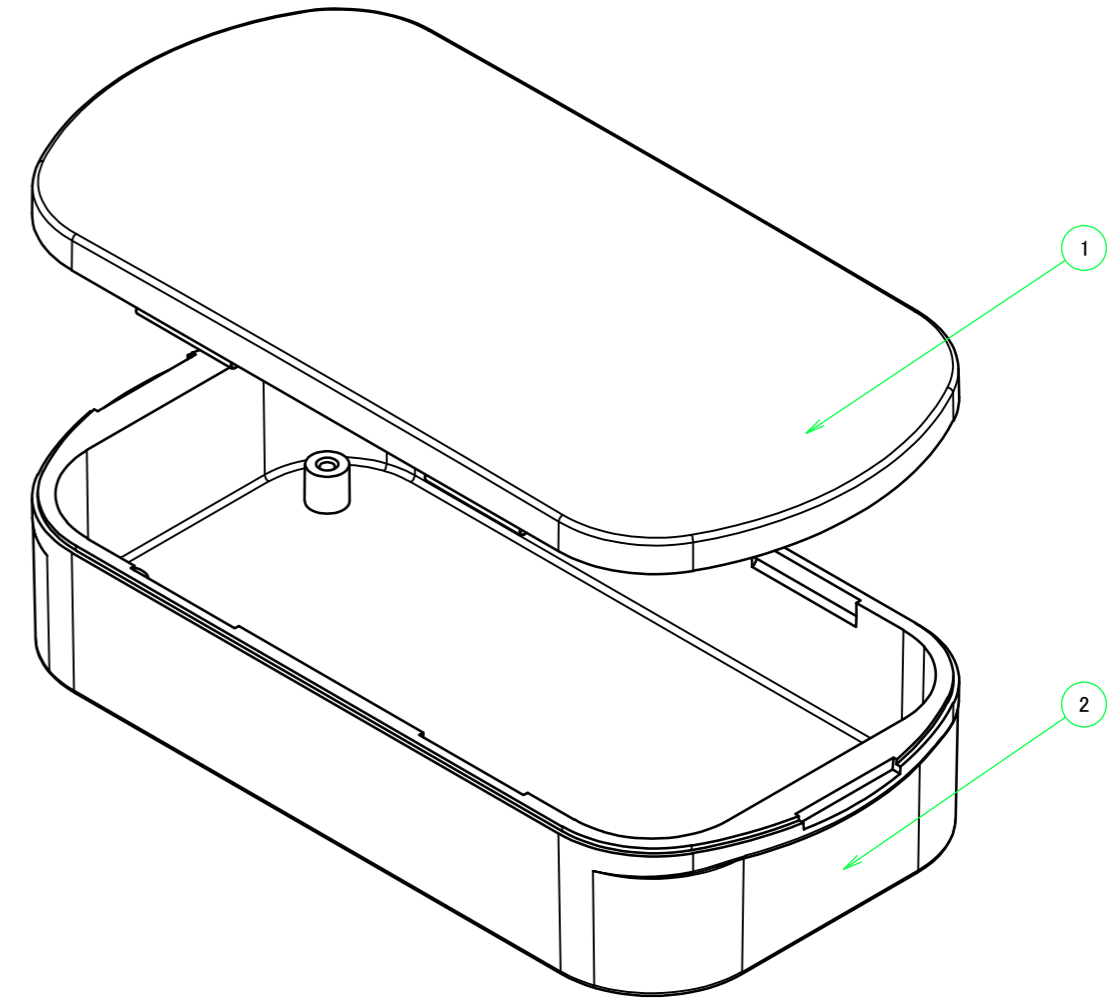


| 構成内容 / Components | | | | |
|-------------------|----------------|----------|--|--|
| No. | 名称 / Part name | 数量 / Pcs | 材質 / Material | 色・表面処理 / Color・Finish |
| 1 | カバー / Cover | 1 | ASA樹脂 UL94HB / ASA UL94HB ABS樹脂 UL94HB / ABS UL94HB | オフホワイト・鏡面仕上げ / Off-white・Mirror finish ブラック・鏡面仕上げ / Black・Mirror finish |
| 2 | ボディー / Base | 1 | ASA樹脂 UL94HB / ASA UL94HB ABS樹脂 UL94HB / ABS UL94HB | オフホワイト・鏡面仕上げ / Off-white・Mirror finish ブラック・鏡面仕上げ / Black・Mirror finish |

■テクニカルデータ / Technical Data■

使用温度範囲 / Operating temperature ASA : -30°C ~ +60°C
 ABS : -10°C ~ +60°C

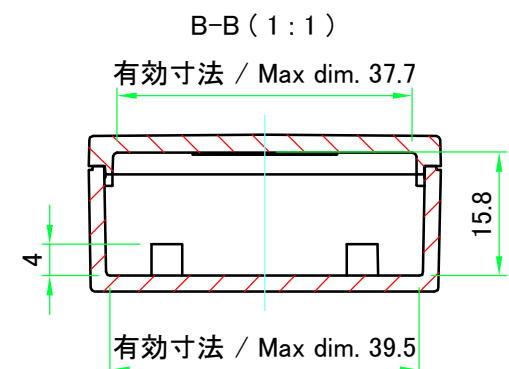
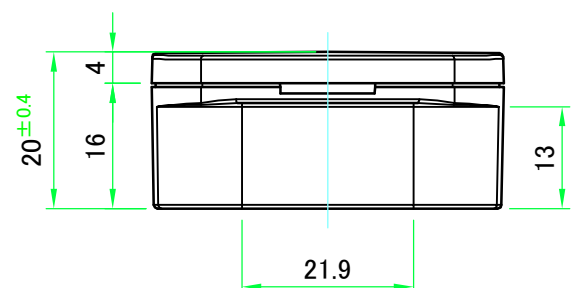
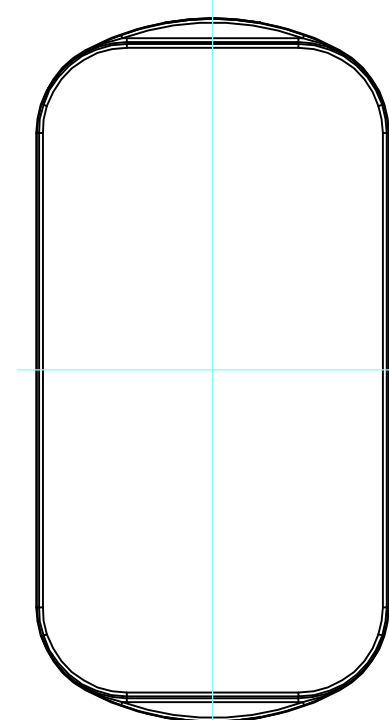
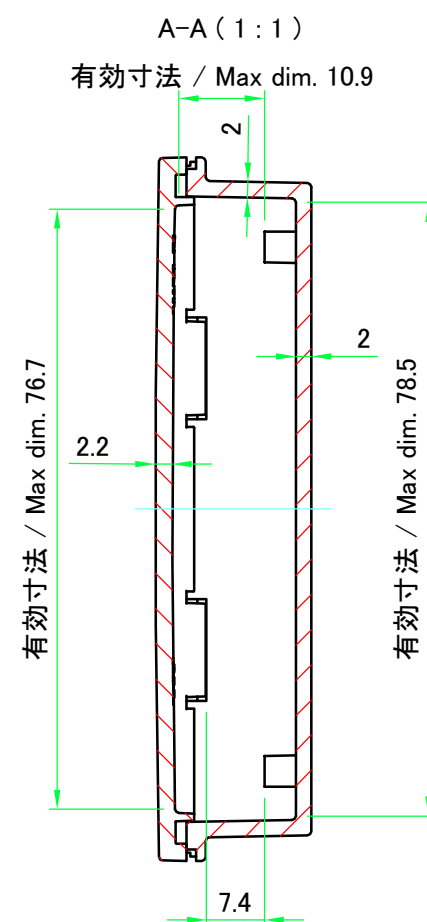
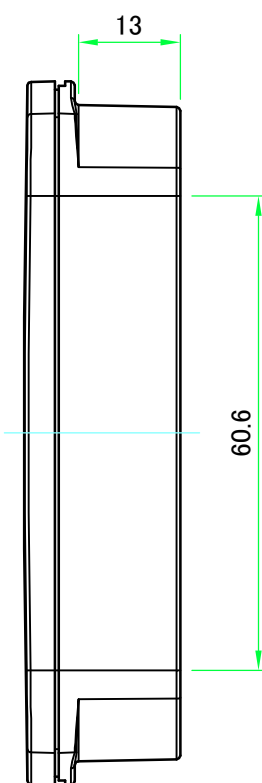
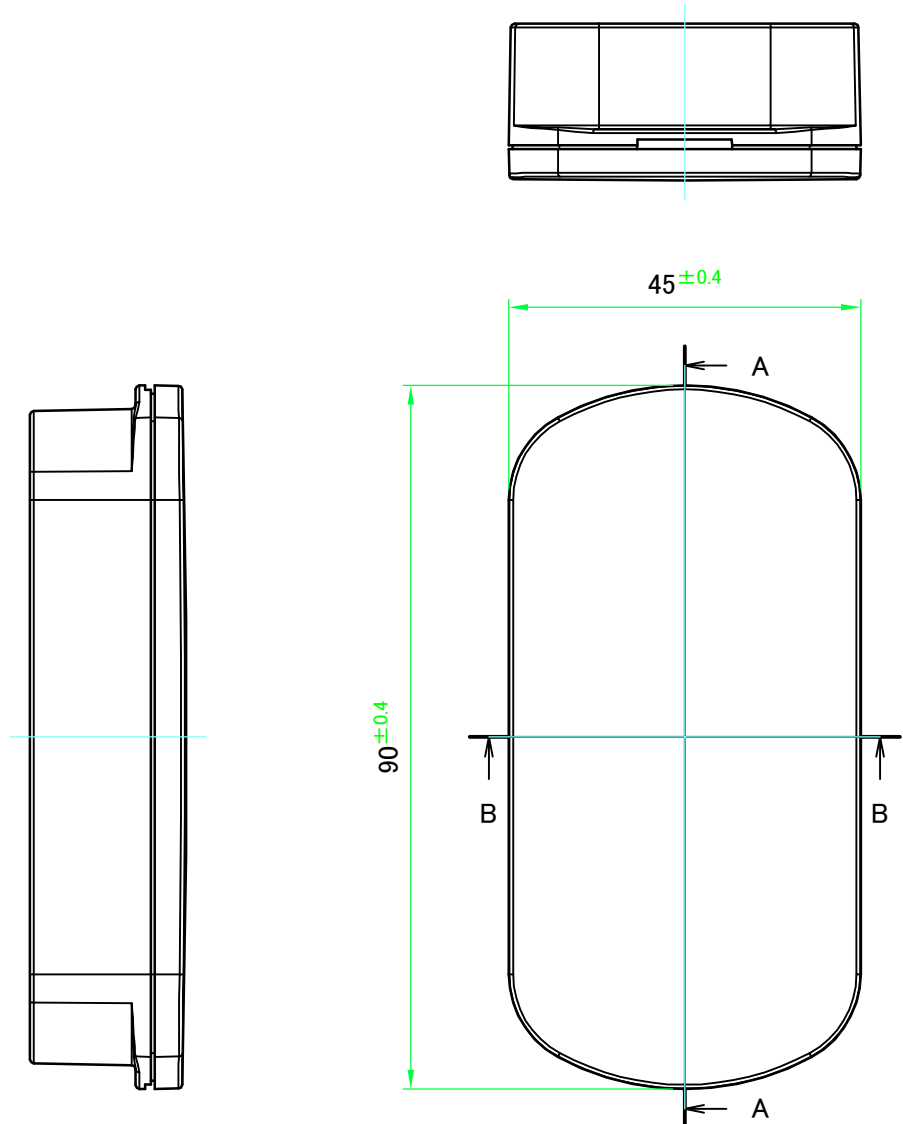
※ プラスチックは低温環境になるほど脆化します。
 低温環境でご使用の場合、衝撃が加わらないよう設置して下さい。
 It may become brittle and break under impact
 when temperature is lowered close to -30° C.



| 色仕様(型番末尾□) / Color Type (End of product number □) | | |
|---|--------------------|---------------------------|
| 記号 / Code | 色 / Color | 材質 / Material |
| W | オフホワイト / Off-white | ASA樹脂 UL94HB / ASA UL94HB |
| B | ブラック / Black | ABS樹脂 UL94HB / ABS UL94HB |

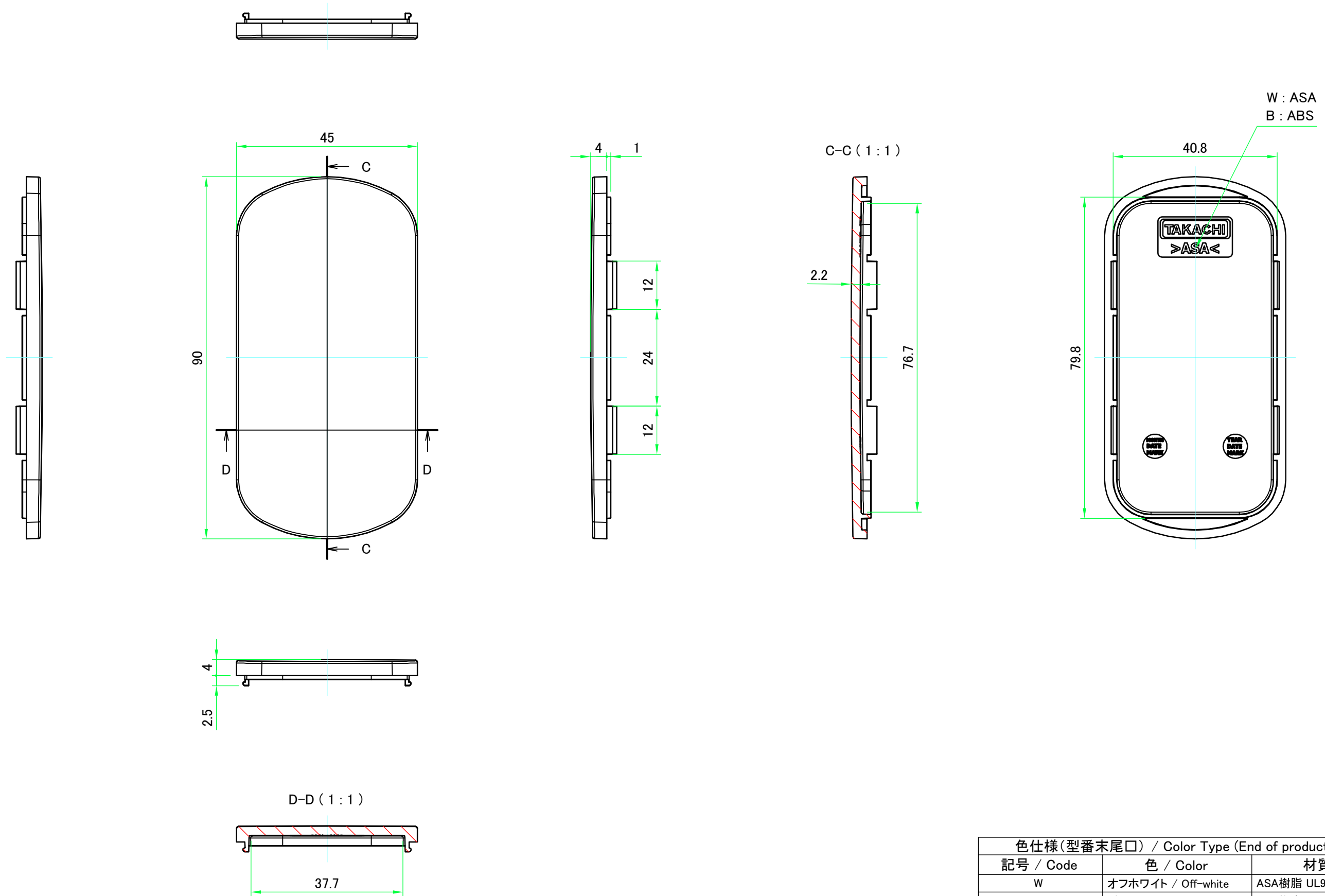
本図面および付帯する部品図の著作権は株式会社タカチ電機工業に帰属します。 / Copyright (C) TAKACHI ELECTRONICS ENCLOSURE CO., LTD. All Rights Reserved.

| | | | | |
|---|------------|------------|--|---------------------|
| 株式会社タカチ電機工業 TAKACHI ELECTRONICS ENCLOSURE CO., LTD. | | | 品名/Title 小型IoTプラスチックケース Small IoT Plastic Case | 尺度/Scale 1.5 : 1 |
| 承認/Approved | 検図/Checked | 製図/Created | 型番/Product number SIC5-9-2□ | |
| 中根 | 中根 | 谷 | 作成日/Date 2022/11/24 | 1 / 4 |



| 色仕様(型番末尾□) / Color Type (End of product number □) | | |
|---|--------------------|---------------------------|
| 記号 / Code | 色 / Color | 材質 / Material |
| W | オフホワイト / Off-white | ASA樹脂 UL94HB / ASA UL94HB |
| B | ブラック / Black | ABS樹脂 UL94HB / ABS UL94HB |

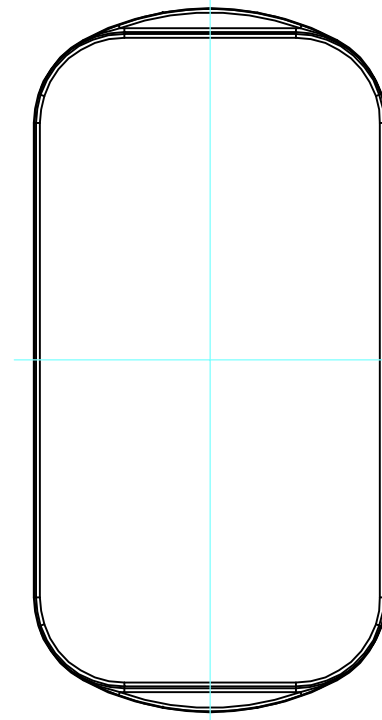
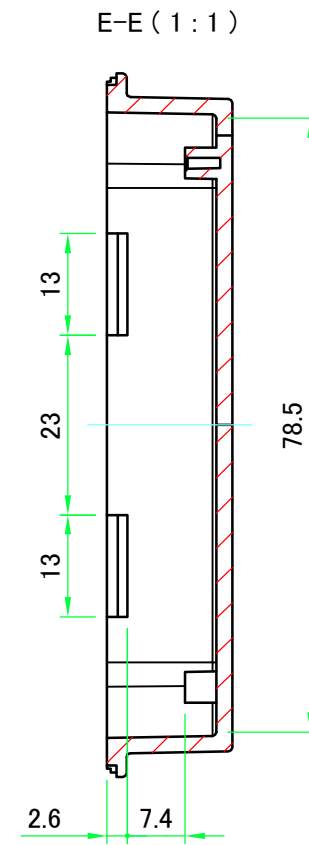
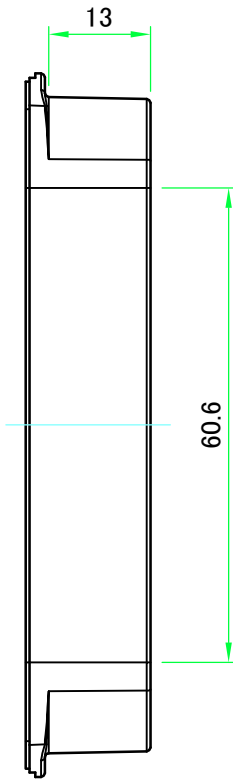
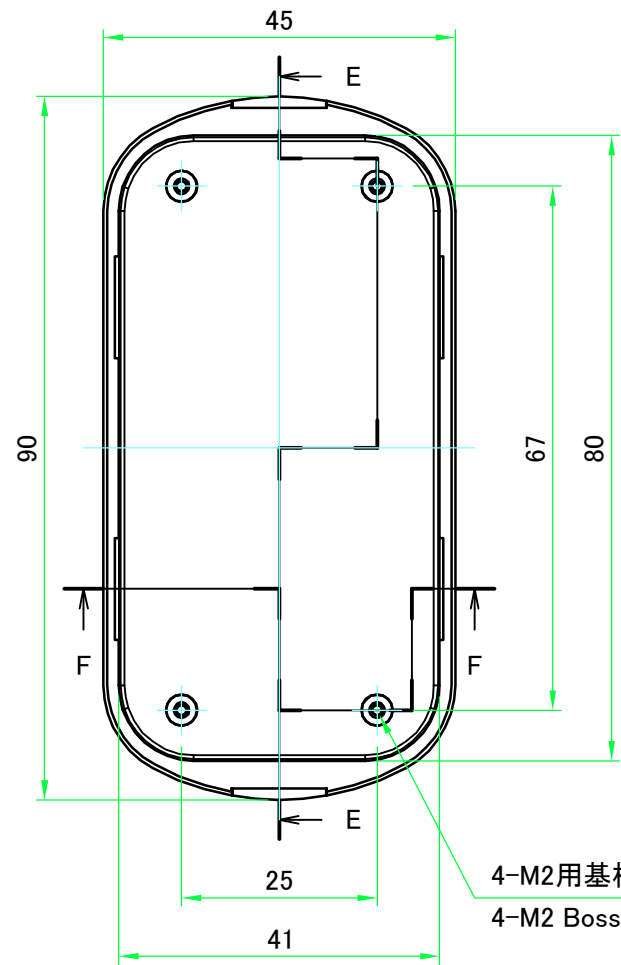
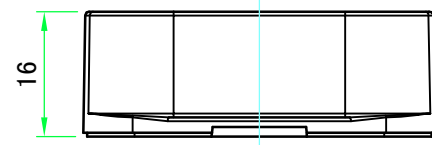
| | | | | |
|---|------------|------------|--|----------|
| 株式会社タカチ電機工業 TAKACHI ELECTRONICS ENCLOSURE CO., LTD. | | | 品名/Title | |
| | | | 小型IoTプラスチックケース Small lot Plastic Case | |
| 承認/Approved | 検図/Checked | 製図/Created | 型番/Product number | 尺度/Scale |
| 中根 | 中根 | 谷 | SIC5-9-2□ | 1:1 |
| | | | 作成日/Date | 2 / 4 |
| | | | 2022/07/01 | |



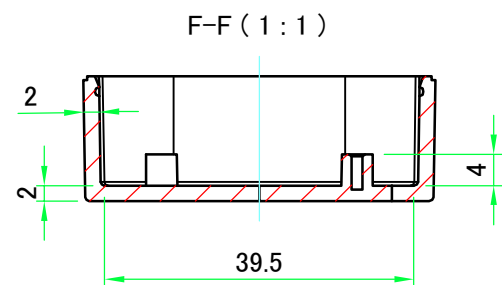
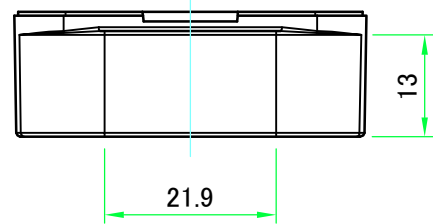
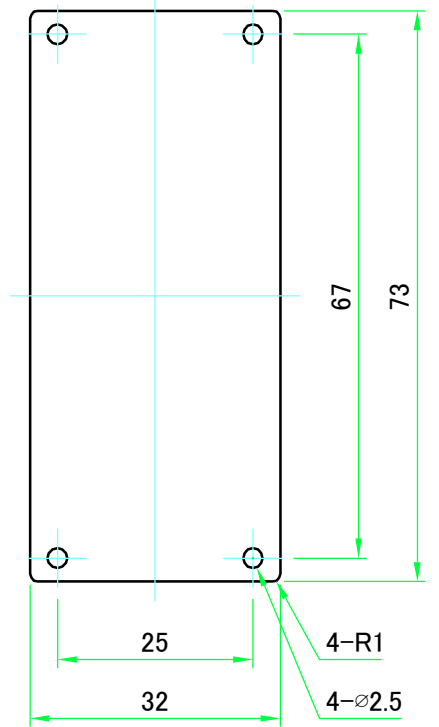
| 色仕様(型番末尾□) / Color Type (End of product number □) | | |
|---|--------------------|---------------------------|
| 記号 / Code | 色 / Color | 材質 / Material |
| W | オフホワイト / Off-white | ASA樹脂 UL94HB / ASA UL94HB |
| B | ブラック / Black | ABS樹脂 UL94HB / ABS UL94HB |

| | | | | |
|---|-------------------------|------------------------|---|------------------------|
| 株式会社タカチ電機工業 TAKACHI ELECTRONICS ENCLOSURE CO., LTD. | | | 品名/Title 小型IoTプラスチックケース Small lot Plastic Case | 尺度/Scale 1:1 |
| 承認/Approved 中根 | 検図/Checked 中根 | 製図/Created 谷 | 型番/Product number SIC5-9-2□ | |
| | | | 作成日/Date 2022/07/01 | 3 / 4 |

ボディ / Base



推奨基板形状 * 販売していません。
Recommended PCB dimension * NOT SUPPLIED



| 色仕様(型番末尾□) / Color Type (End of product number □) | | |
|---|--------------------|---------------------------|
| 記号 / Code | 色 / Color | 材質 / Material |
| W | オフホワイト / Off-white | ASA樹脂 UL94HB / ASA UL94HB |
| B | ブラック / Black | ABS樹脂 UL94HB / ABS UL94HB |

| | | | | |
|---|------------|------------|---|-----------------|
| 株式会社タカチ電機工業 TAKACHI ELECTRONICS ENCLOSURE CO., LTD. | | | 品名/Title 小型IoTプラスチックケース Small lot Plastic Case | 尺度/Scale 1:1 |
| 承認/Approved | 検図/Checked | 製図/Created | 型番/Product number SIC5-9-2□ | |
| 中根 | 中根 | 谷 | 作成日/Date 2022/07/01 | 4 / 4 |