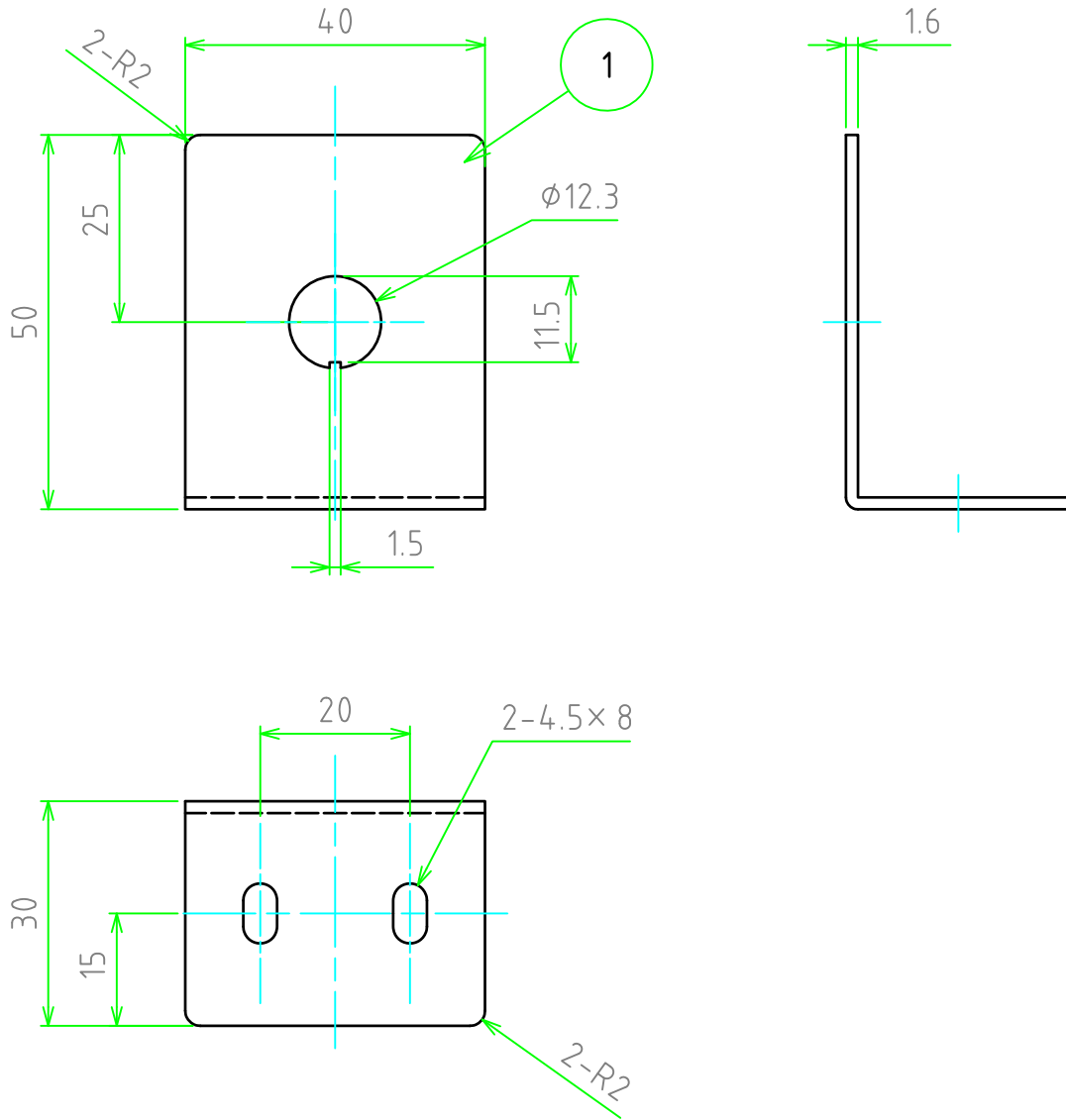


No.	名称	数量	材質	色・表面处理
1	SH-12L-1B	1	SPCC t1.6	黒半つや・塗装



販売単位個数 : 1個(1袋)

株式会社タカチ電機工業			品名 SH型スイッチホルダー	
承認 中根	検図 中根	製図 鎌田	型番 SH-12L-1B	
			作成日 2020/01/15	1 / 1