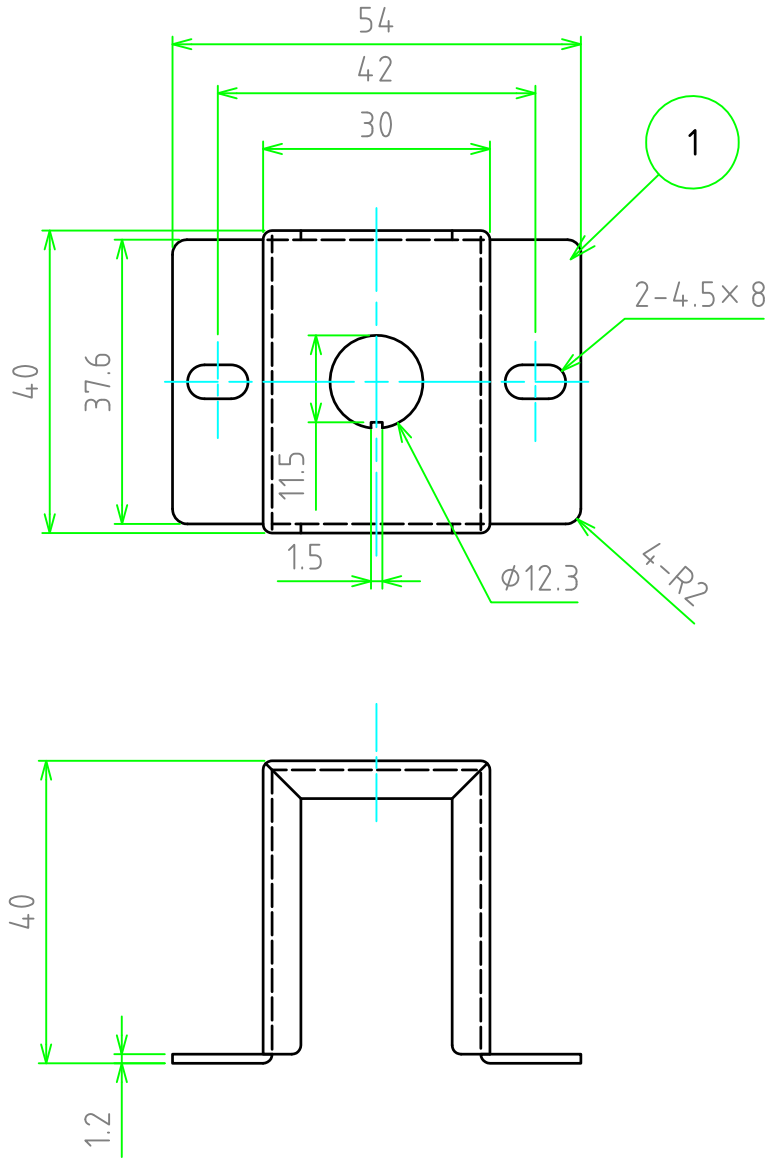


構成内容

[文書番号：TY-34]2008.02.08

No.	名称	数量	材質	色・表面处理
1	SH-12-1B	1	SPCC t1.2	黒半つや・塗装



販売単位個数 : 1個(1袋)

株式会社タカチ電機工業			品名 SH型スイッチホルダー	
承認	検図	製図	型番 SH-12-1B	
中根	中根	鎌田	作成日 2020/01/15	1 / 1