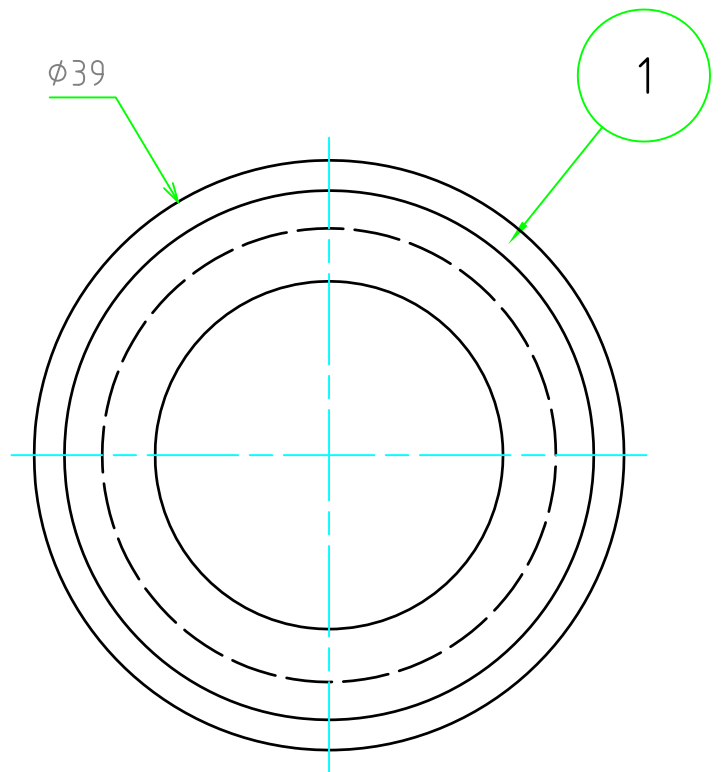
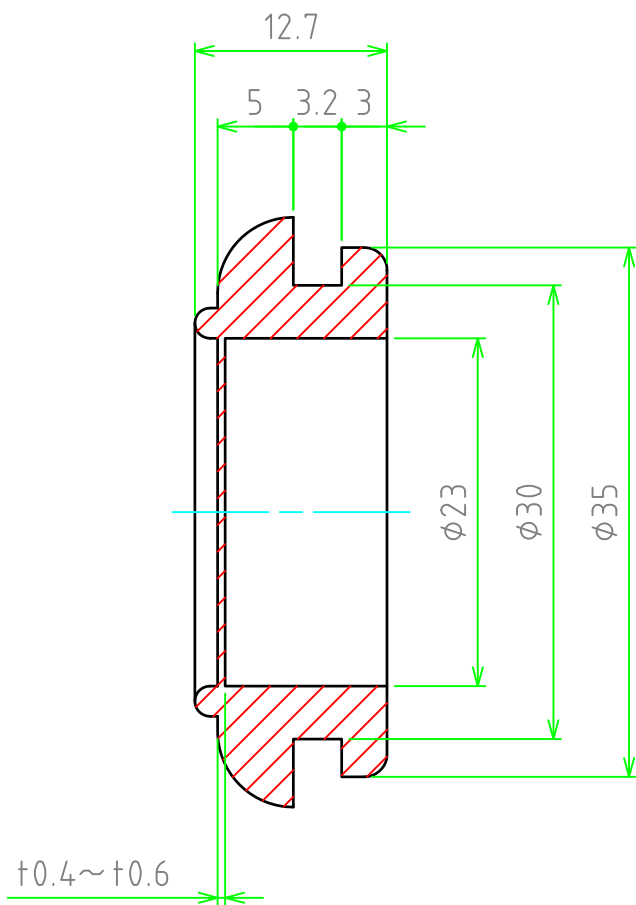


照番	名称	数量	材質	色・表面处理
1	膜付グロメット	1	合成ゴム(硬度55℃±5°)	ブラック



販売単位個数 : 10個(1袋)

	品名	株式会社タカチ電機工業		
	SG型膜付グロメット	承認	検図	製図
	型番	高地(一)	大江	野村
尺度	2:1	図番		
作成日	2013/06/28			