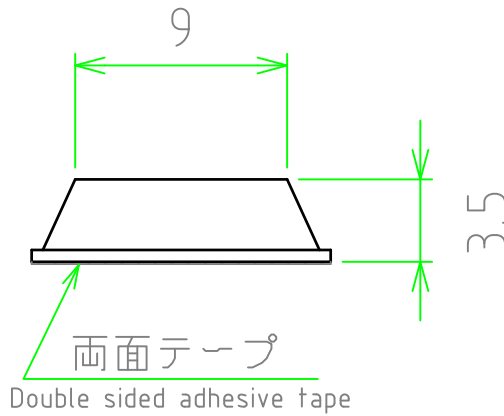
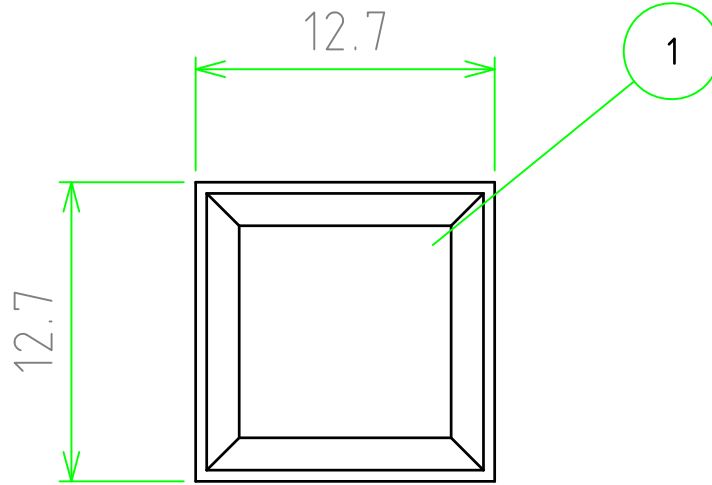


構成内容/Components

No.	名称/Part name	数量/Pcs	材質・規格/Material	色・表面処理/Color・Finish
1	ゴム足/Feet	1	天然ゴム/Rubber	ブラック/Black

天然ゴムは長期間経過すると色が移行します。Rubber material color may fade over time.



販売単位個数 : 10個(1袋)  
Sales unit : 10 /pack

<b>株式会社タカチ電機工業</b> TAKACHI ELECTRONICS ENCLOSURE CO., LTD.			品名 Title <b>角型貼付ゴム足</b> <b>SQUARE RUBBER FEET</b>	 尺度/Scale 3:1
承認/Approve 中根/ Nakane	検図/Check 常山/ Tsuneyama	製図/Draw 野口/ Noguchi	型番 P/N <b>SF13-4</b>	日付/Date 2016/10/06
			DWG No.	Rev.