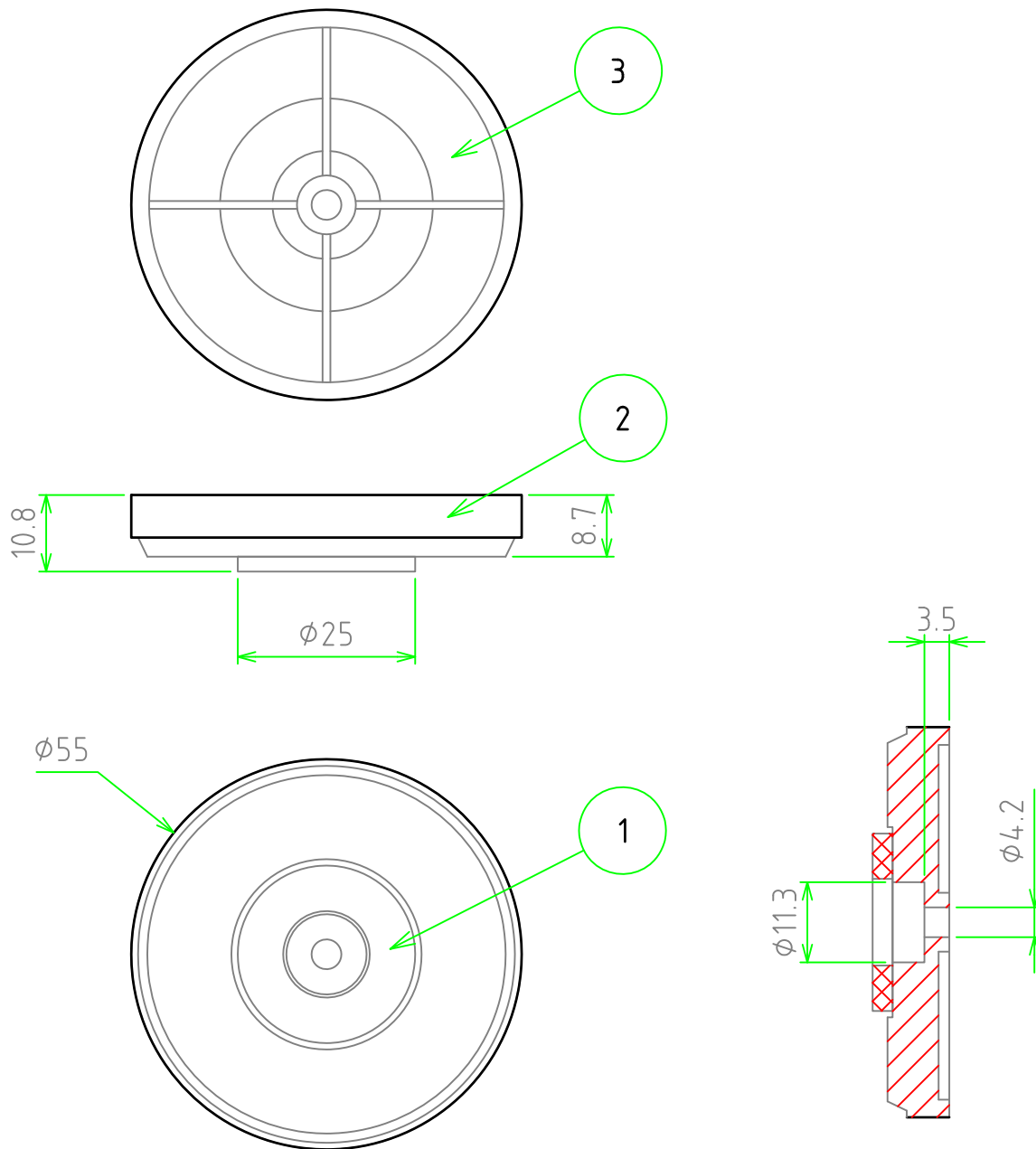


No.	名称 / Part name	数量 / Pcs	材質 / Material	色・表面処理 / Color・Finish
1	パッド / Pad	1	EVA	ブラック / Black
2	コーティング Coating	1	ポリエステル Polyester	シルバー、ゴールド・ホットスタンプ Silver, Gold・hot-stamped finish.
3	プラフット / Feet	1	ABS UL94HB	ブラック / Black



色仕様(型番末尾口)

Color Type (End of product number □)

仕様 / Code	ホットスタンプ / Color (Hot-stamped)
S	シルバー / Silver
G	ゴールド / Gold

販売単位個数 : 4個(1袋)
Sales unit : 4 / pack

株式会社タカチ電機工業 TAKACHI ELECTRONICS ENCLOSURE Co., LTD.			品名/Title 化粧プラフット PLATED PLASTIC FEET	
承認/Approved	検図/Checked	製図/Created	型番/Product number RS-55□	
中根	野村	谷	作成日/Date 2020/02/25	1 / 1