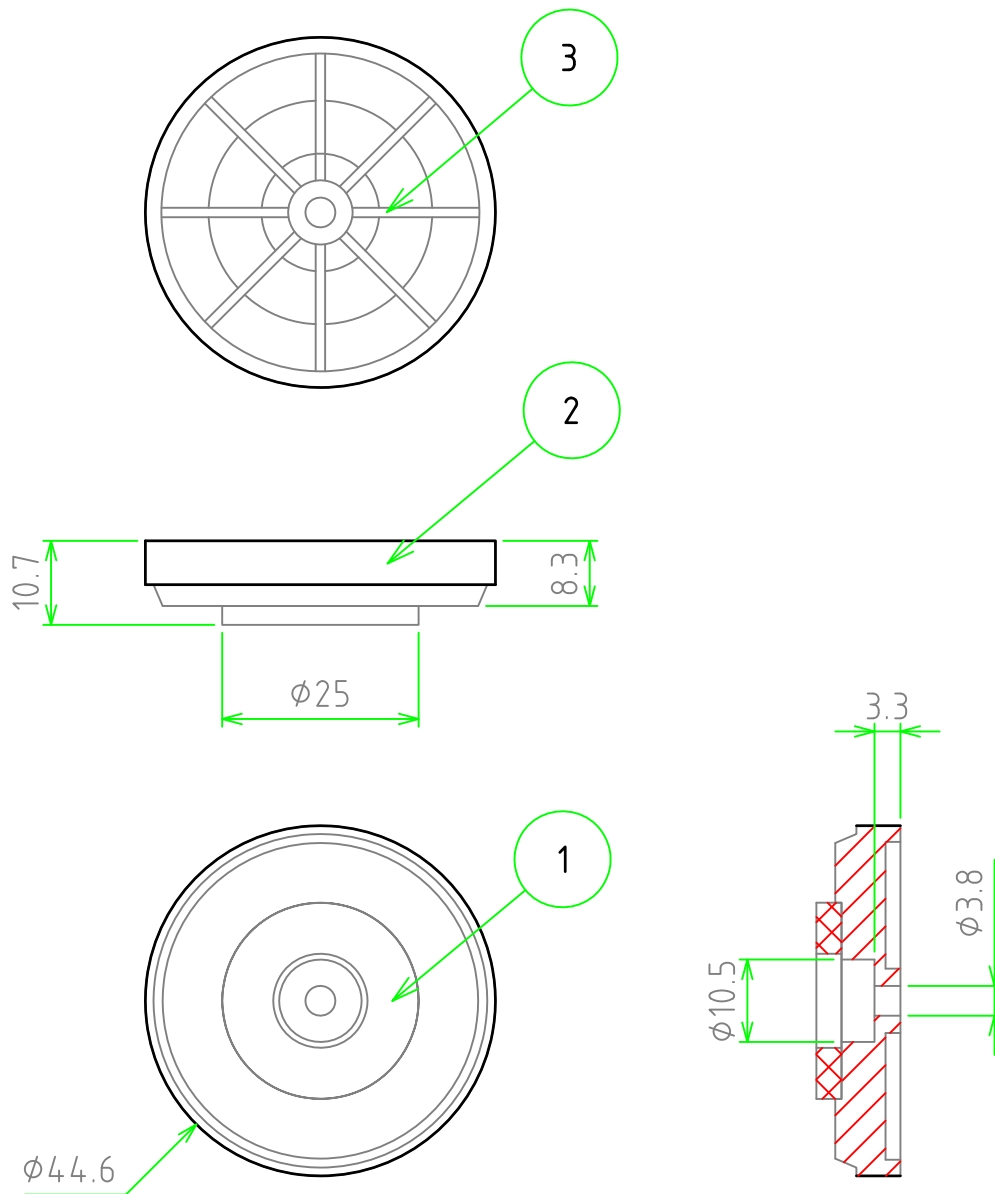


| No. | 名称 / Part name    | 数量 / Pcs | 材質 / Material       | 色・表面処理 / Color・Finish                                 |
|-----|-------------------|----------|---------------------|---|
| 1   | パッド / Pad         | 1        | EVA                 | ブラック / Black  |
| 2   | コーティング<br>Coating | 1        | ポリエステル<br>Polyester | シルバー、ゴールド・ホットスタンプ<br>Silver, Gold・hot-stamped finish. |
| 3   | プラフット / Feet      | 1        | ABS UL94HB          | ブラック / Black  |



色仕様(型番末尾□)

Color Type (End of product number □)

| 仕様 / Code | ホットスタンプ / Color (Hot-stamped) |
|-----------|-------------------------------|
| S         | シルバー / Silver                 |
| G         | ゴールド / Gold                   |

販売単位個数 : 4個(1袋)  
Sales unit : 4 / pack

|   |                         |                        |   |                 |
|---|-------------------------|------------------------|---|-----------------|
| <b>株式会社タカチ電機工業</b><br>TAKACHI ELECTRONICS ENCLOSURE Co., LTD. |                         |                        | <b>品名/Title</b><br>化粧プラフット<br>PLATED PLASTIC FEET | 尺度/Scale<br>1:1 |
| <b>承認/Approved</b><br>中根                                      | <b>検図/Checked</b><br>野村 | <b>製図/Created</b><br>谷 | <b>型番/Product number</b><br>RS-45□                |                 |
|   |                         |                        | <b>作成日/Date</b> 2020/02/25                        | 1 / 1           |