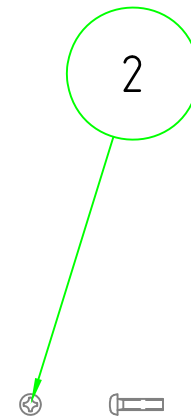
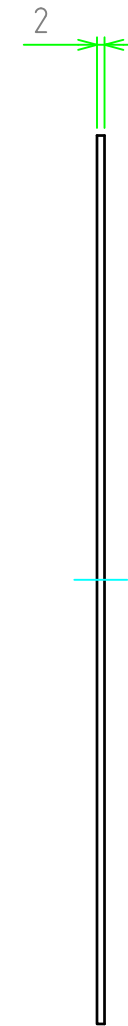
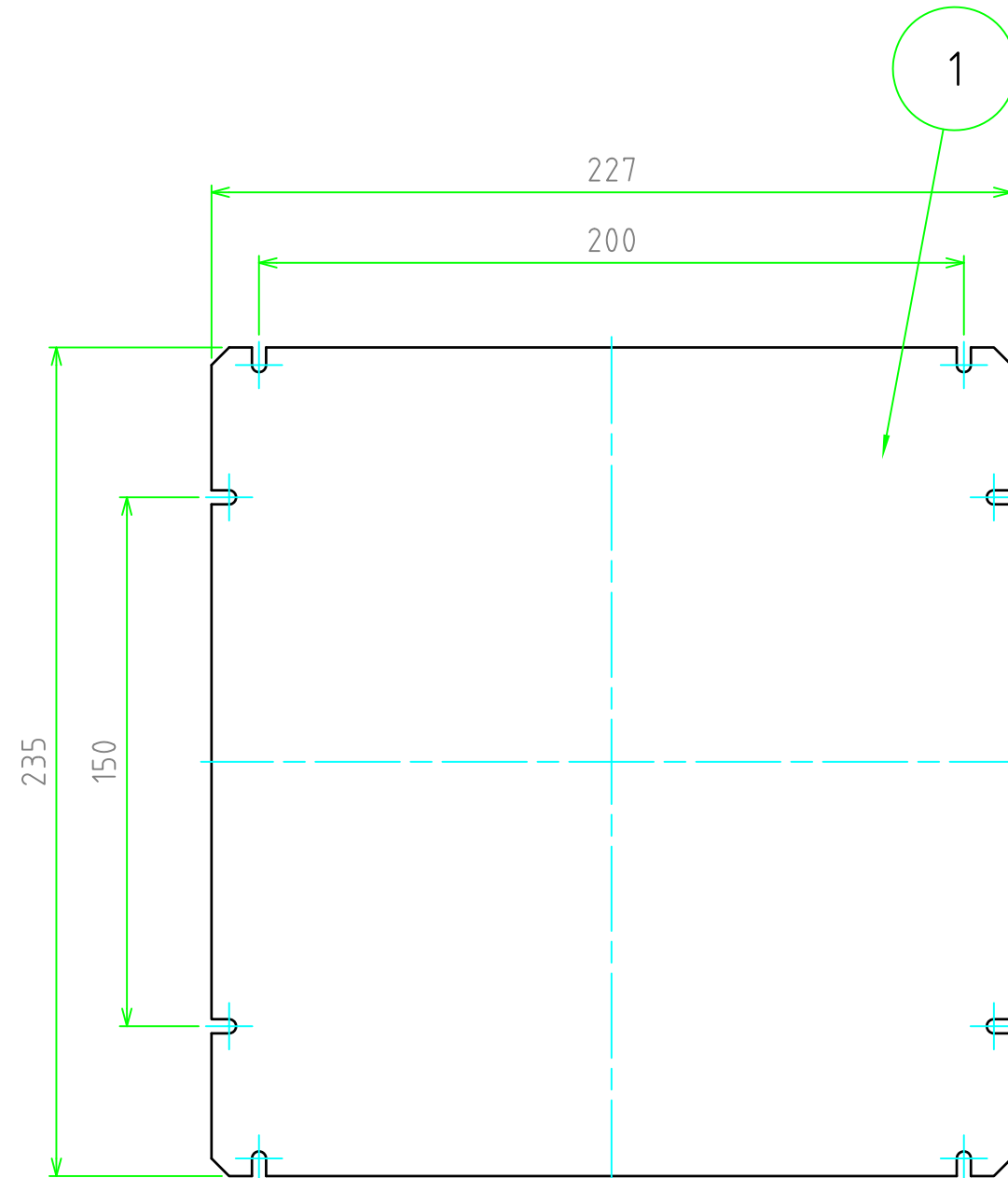
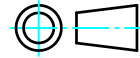


構成内容				
照番	名称	個数	材質	色・表面処理
1	取付パネル	1	A1050P-H24 t2.0	シルバーアルマイト
2	取付ビス ハM3×12タッピング	8	ステンレス	無処理



 材質					△5			
					△4			
尺度 1:2	表面処理				△3			
					△2			
数量	株式会社タカチ電気工業				△1			
					符号	変更記事	年・月・日	担当
日付 2009/09/17	承認	承認	検図	製図	品名 RPP3030 RPCPカバー用取付パネル			
					図番	Rev.		