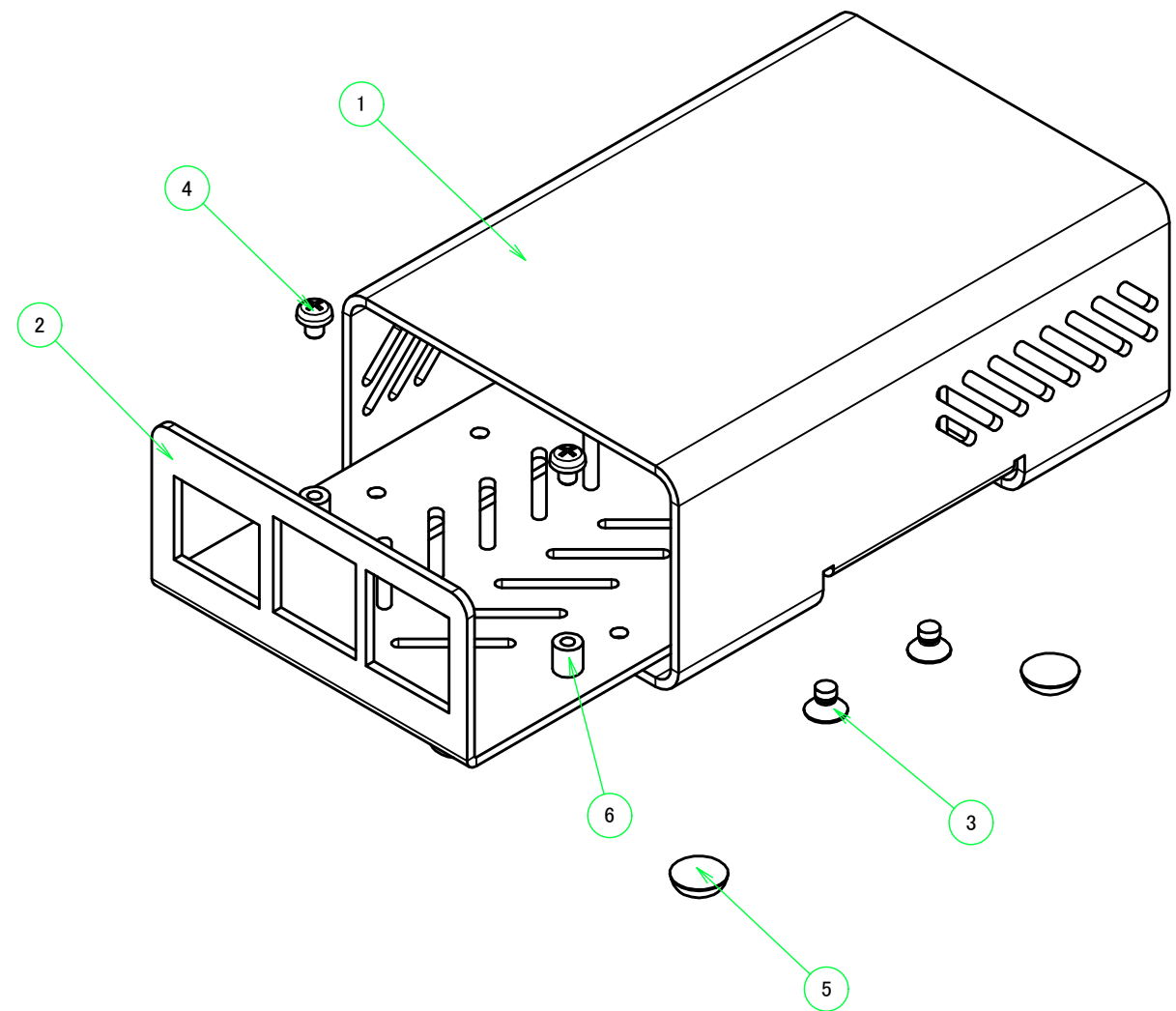


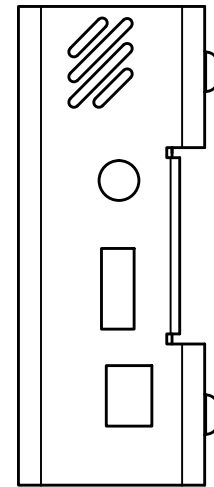
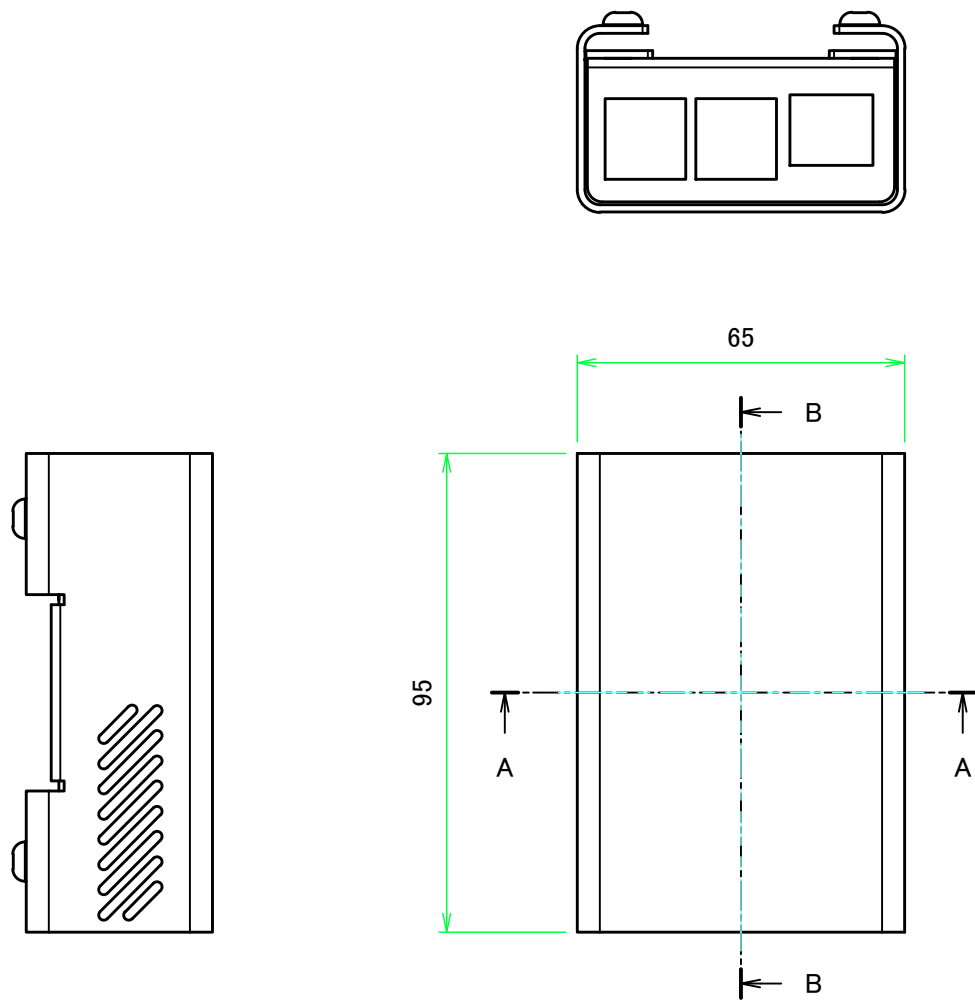
構成内容 / Components				
No.	名称 / Part name	数量 / Pcs	材質 / Material	色・表面処理 / Color・Finish
1	カバー Cover	1	アルミ板 A1100P t=1.5 Aluminium A1100P t=1.5	メタリックシルバー塗装 / 裏面導通処理 Metallic silver painted / Inside Conductivefinished
2	シャーシ Base	1	アルミ板 A1100P t=1.5 Aluminium A1100P t=1.5	メタリックシルバー塗装 / 裏面導通処理 Metallic silver painted / Inside Conductivefinished
3	取付ビス(サラ小頭 M3 × 4) Screw(Flat-head M3 - 4)	4	鉄 Steel	三価クロメート Trivalent chromate
4	Raspberry Pi取付用ビス(M2.5 × 3) Raspberry Pi Screw(M2.5 - 3)	4	真ちゆう Brass	ニッケルメッキ Nickel plated
5	貼付ゴム足 Rubber Feet	4	合成ゴム Rubber	ブラック Black
6	クリンチングスペーサー Self-clinching stand off	4	鉄 Steel	亜鉛メッキ三価 Trivalent zinc plated

\*ゴム足は任意の場所に貼り付けできます。  
\*Adhesive rubber feet in cluded

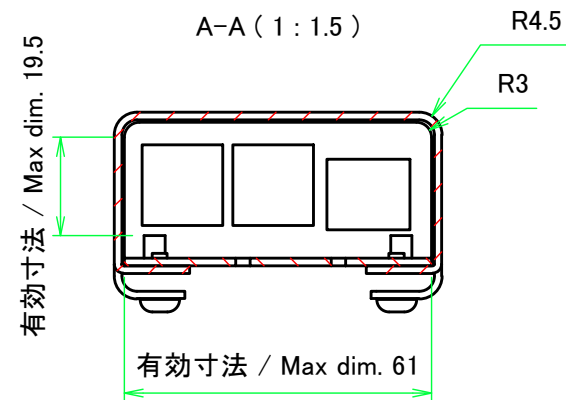
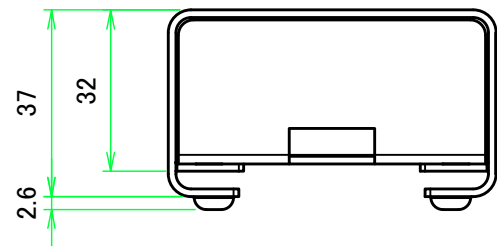
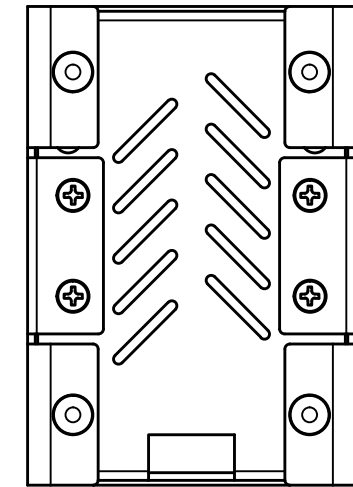
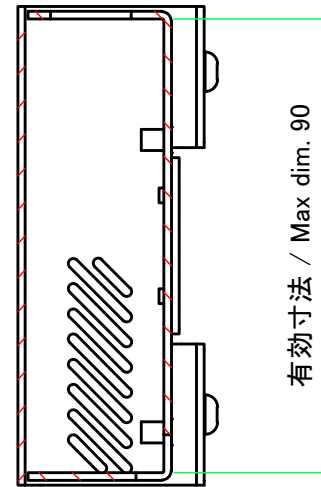


適合基板 : Raspberry Pi 2B / 3B / 3B+  
Suitable PCB : Raspberry Pi 2B / 3B / 3B+

株式会社タカチ電機工業 TAKACHI ELECTRONICS ENCLOSURE CO., LTD.			品名/Title Raspberry Pi 専用アルミケース Raspberry Pi ALUMINIUM CASE	尺度/Scale 1:1
承認/Approved	検図/Checked	製図/Created	型番/Product number RPI-1	
中根	横田	常山	作成日/Date 2018/12/18	1 / 4

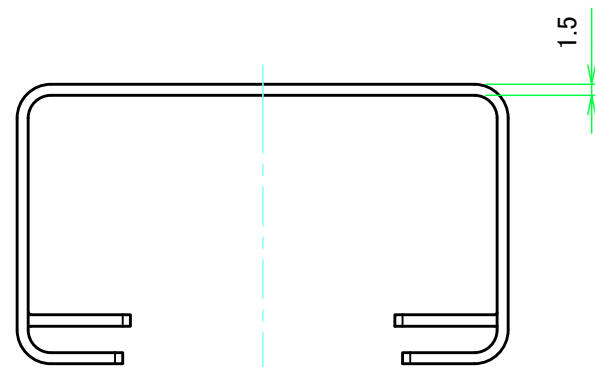
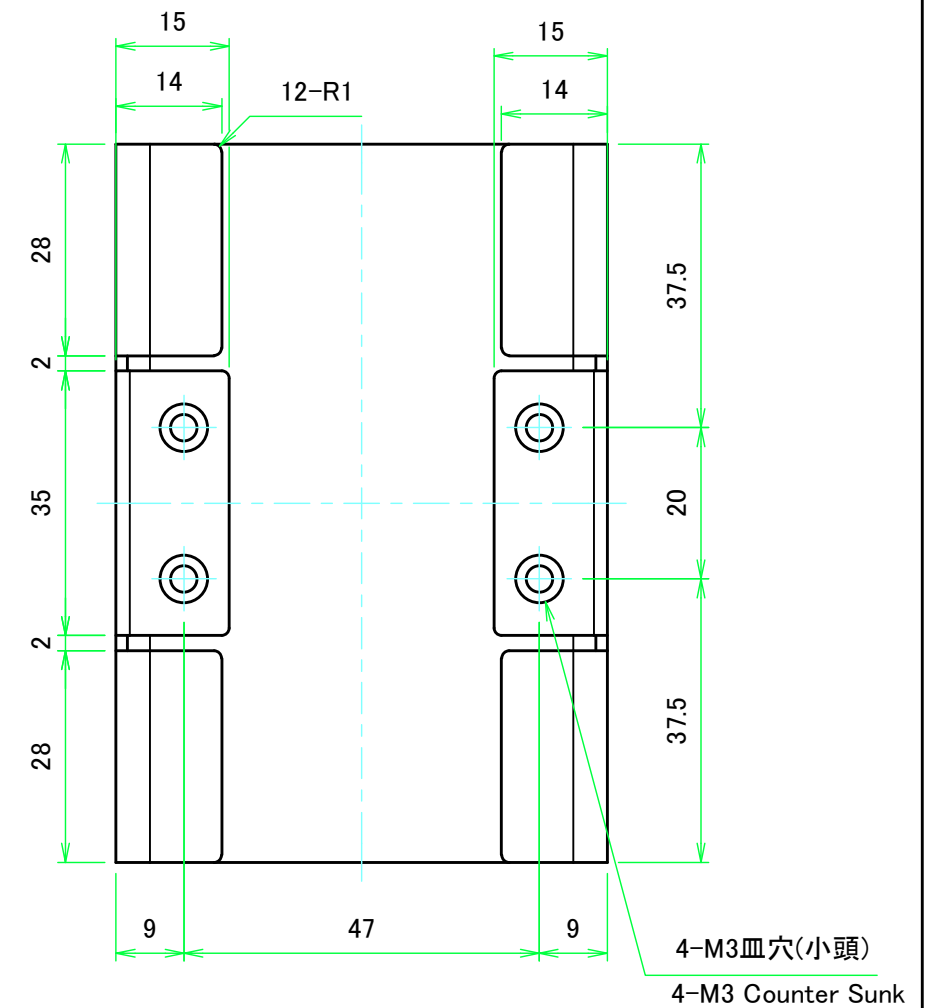
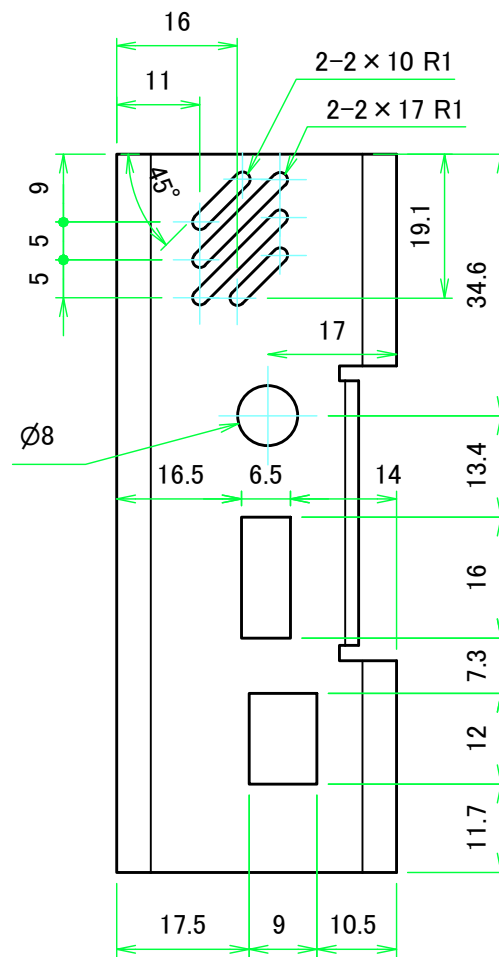
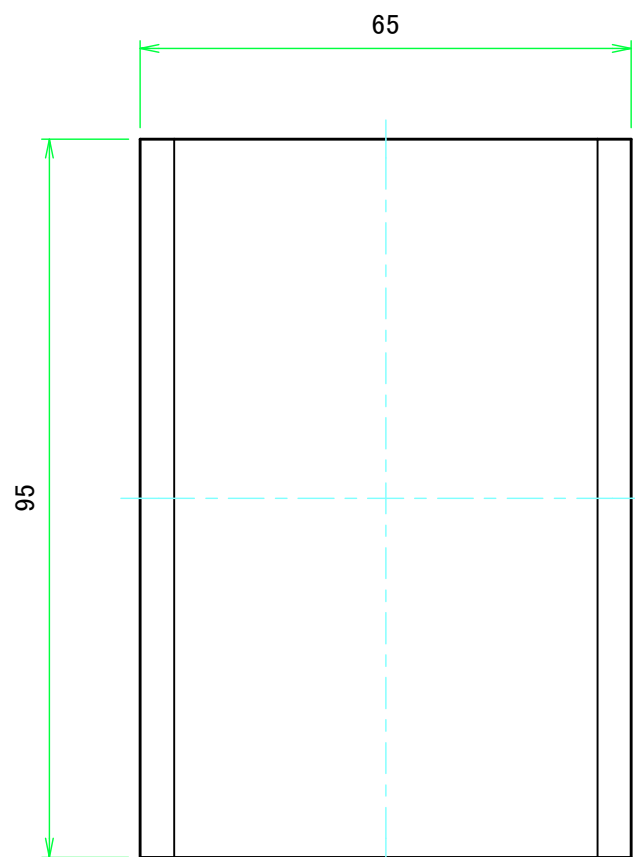
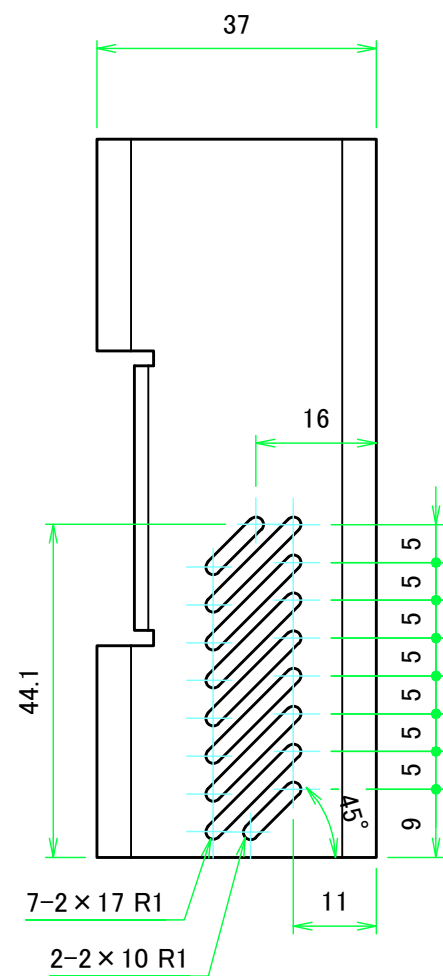
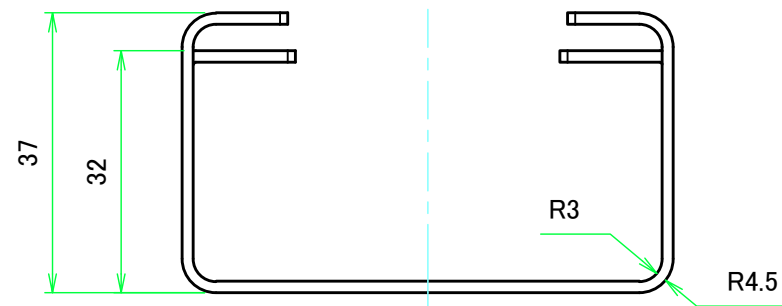


B-B (1:1.5)



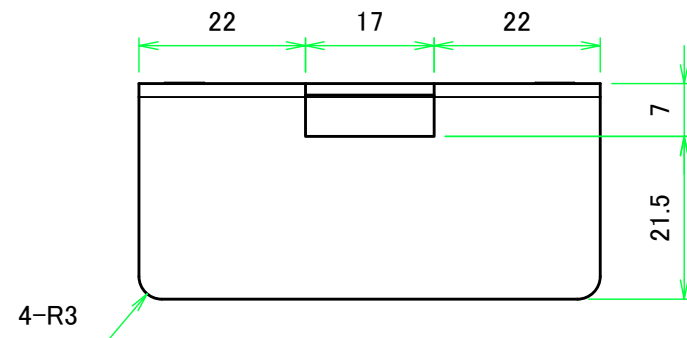
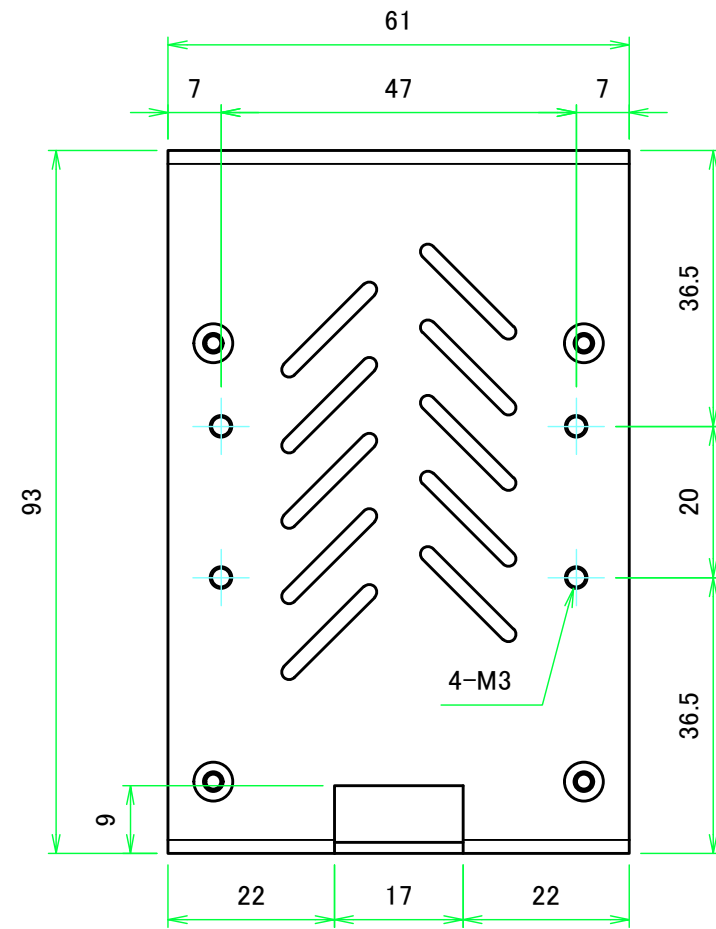
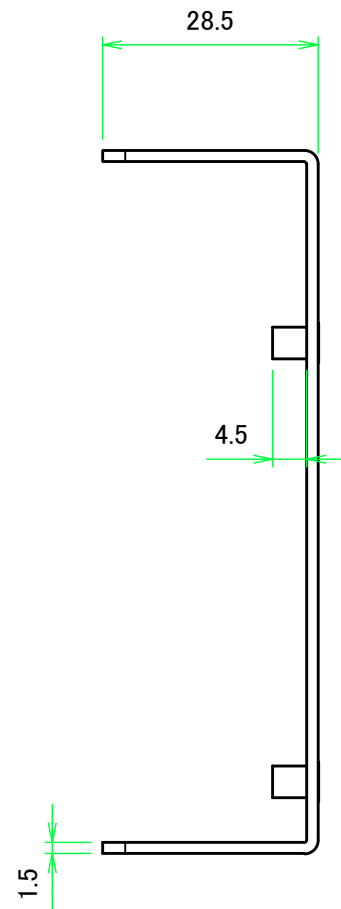
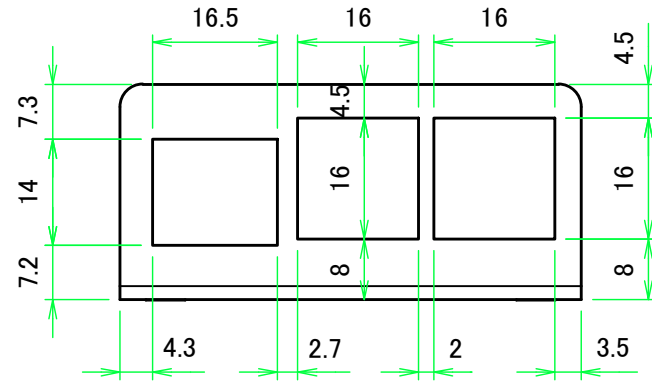
<b>株式会社タカチ電機工業</b> TAKACHI ELECTRONICS ENCLOSURE CO., LTD.			品名/Title Raspberry Pi 専用アルミケース Raspberry Pi ALUMINIUM CASE	尺度/Scale 1:1.5
承認/Approved	検図/Checked	製図/Created	型番/Product number RPI-1	
中根	横田	常山	作成日/Date 2018/12/18	2 / 4

# カバー

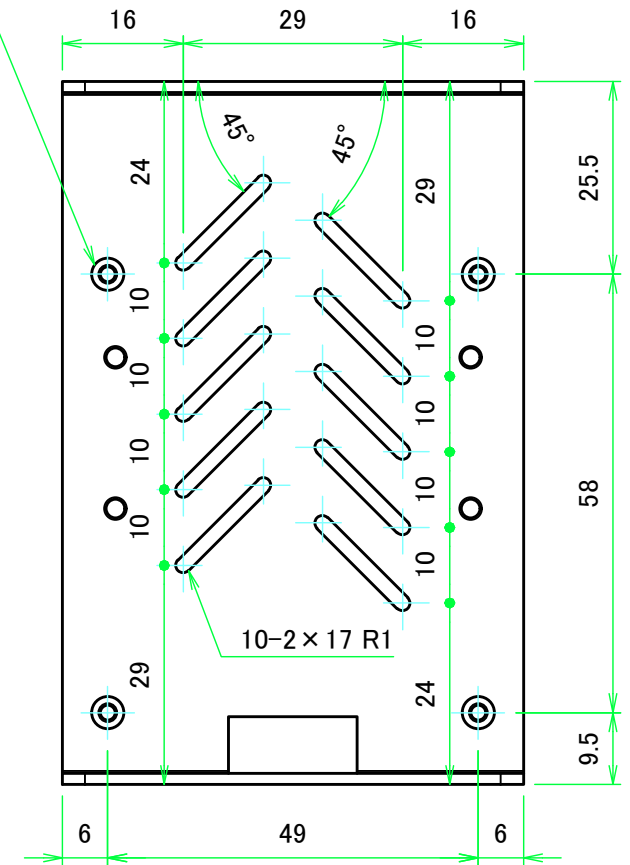
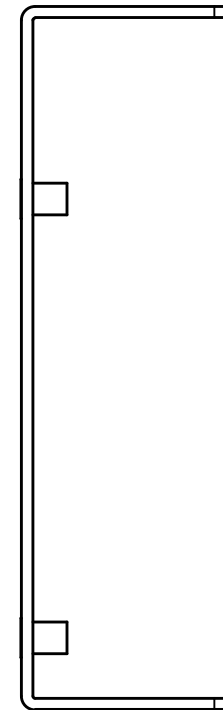


<b>株式会社タカチ電機工業</b> <small>TAKACHI ELECTRONICS ENCLOSURE CO., LTD.</small>			品名/Title Raspberry Pi 専用アルミケース Raspberry Pi ALUMINIUM CASE	尺度/Scale 1:1
承認/Approved	検図/Checked	製図/Created	型番/Product number RPI-1	
中根	横田	常山	作成日/Date 2018/12/18	3 / 4

# シャーシ



4-M2.5 クリンチングスペーサー  
4-M2.5 Self-clinching stand off



<b>株式会社タカチ電機工業</b> TAKACHI ELECTRONICS ENCLOSURE CO., LTD.			品名/Title Raspberry Pi 専用アルミケース Raspberry Pi ALUMINIUM CASE	尺度/Scale 1:1
承認/Approved	検図/Checked	製図/Created	型番/Product number RPI-1	
中根	横田	常山	作成日/Date 2018/12/18	4 / 4