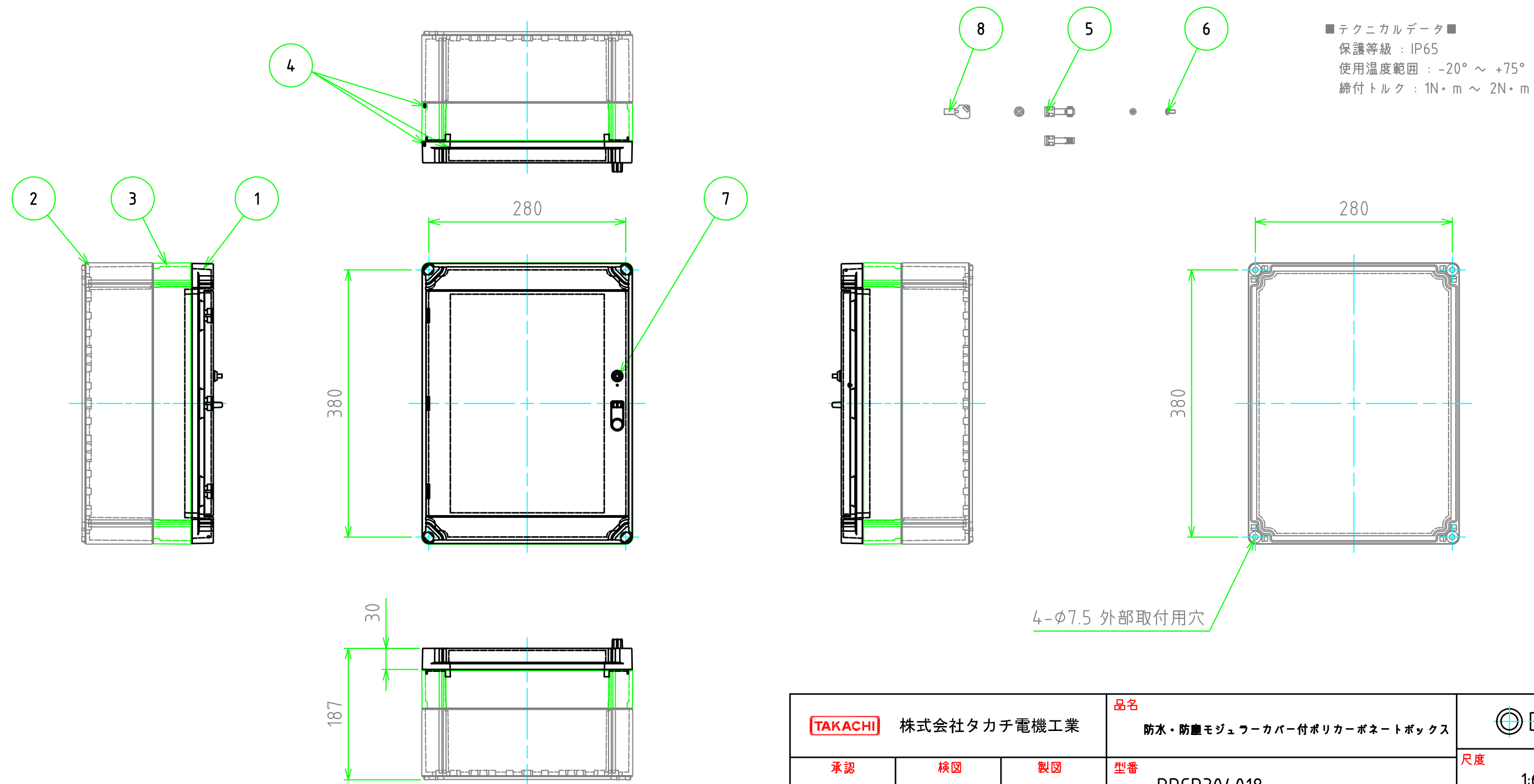


外視

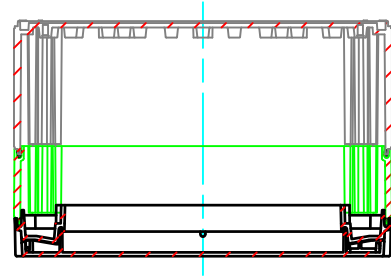
構成内容				
No.	名称	数量	材質	色・表面処理
1	トップカバー	1	ポリカーボネート (UL94V-2)	ホワイトグレー (RAL7035)、スモークグレー
2	ボディ	1	グラスファイバー入りポリカーボネート (UL94V-0)	ホワイトグレー (RAL7035)
3	エクステンション	1	グラスファイバー入りポリカーボネート (UL94V-0)	ホワイトグレー (RAL7035)
4	ガスケット	3	ポリウレタン / ネオプレン	ブラック
5	カバースクリュー	4	ポリアミド	ホワイトグレー
6	取付ベース用ビス (特殊ワッピンング M5×10)	4	鉄	ユニクロメッキ
7	錠	1	ステンレス	無処理
8	鍵	2	-	-
	フレームスクリーン (専用)	4	-	ブラック
	スクリーンヘッド (専用)	1	-	ホワイトグレー



<b>TAKACHI</b> 株式会社タカチ電機工業			品名 防水・防塵モジュラカバー付ポリカーボネートボックス	
承認 中根	検図 谷	製図 中根	型番 RPCP304018	
			作成日 2019/10/15	1 / 2

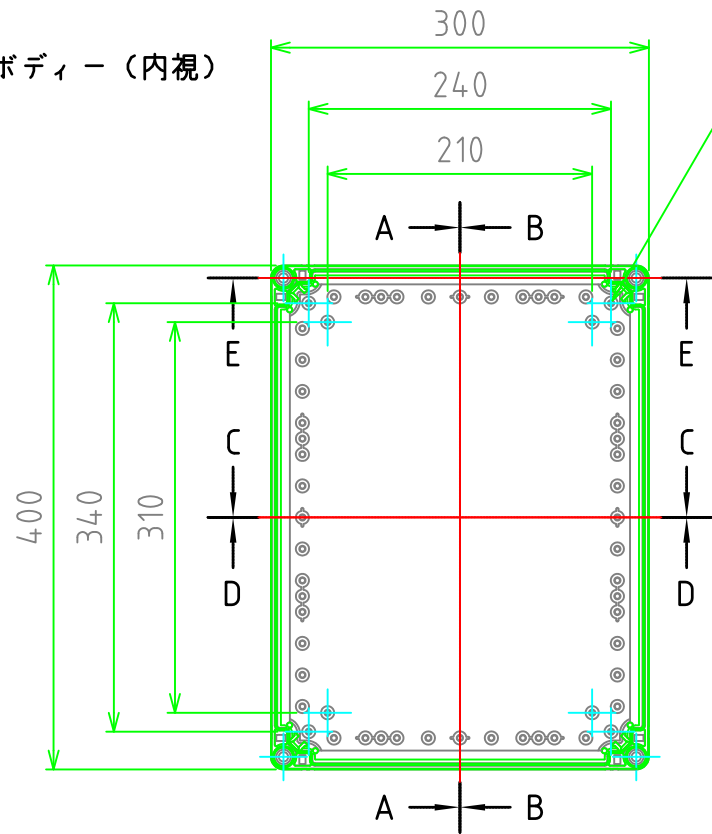
内視

C-C

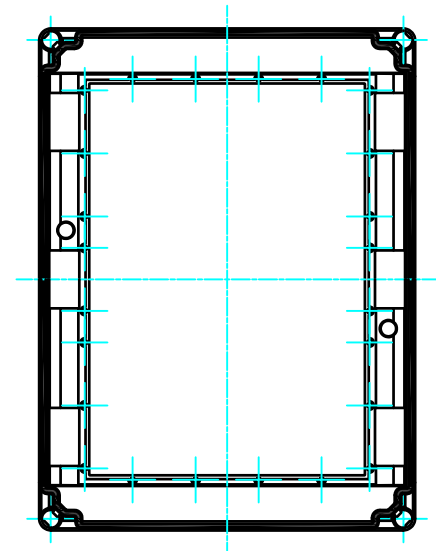


ボディ（内視）

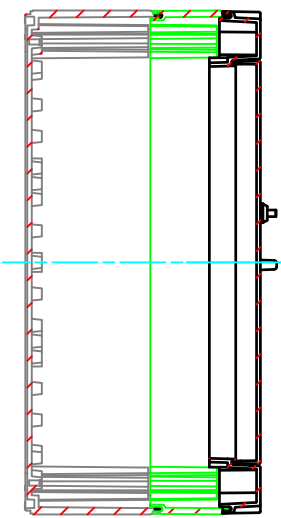
60-M5用ボス



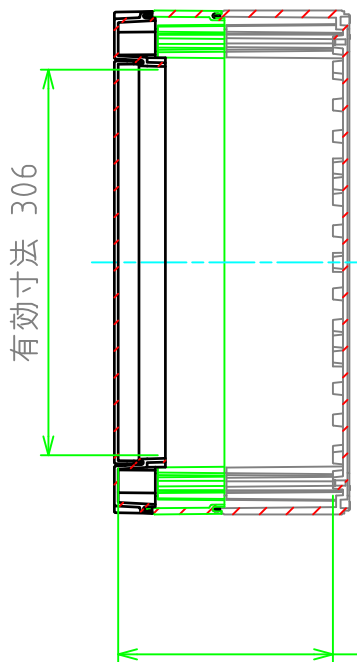
トップカバー（内視）



A-A

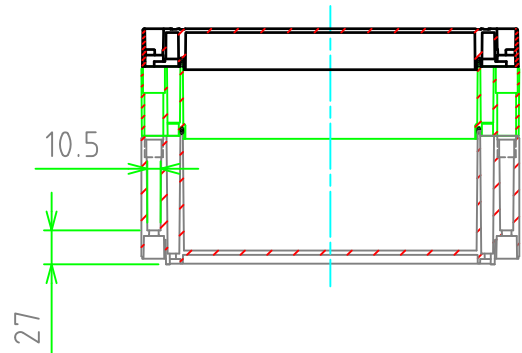


B-B

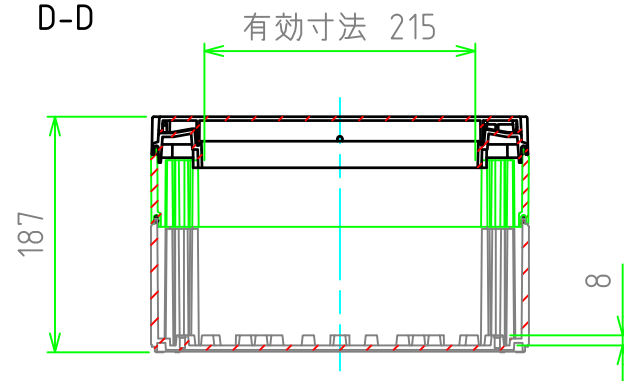


有効寸法 170.5

E-E



D-D



株式会社タカチ電機工業			品名 防水・防塵モジュラカバー付ポリカーボネートボックス	尺度 1:6
承認 中根	検図 谷	製図 中根	型番 RPCP304018	
			作成日 2019/10/15	2 / 2