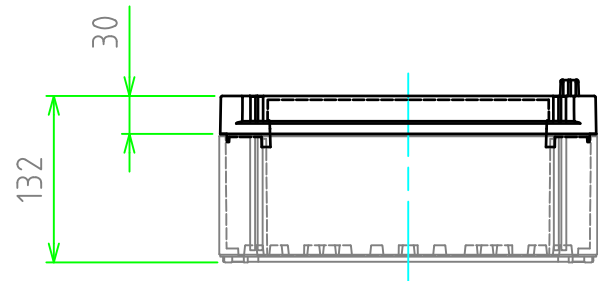
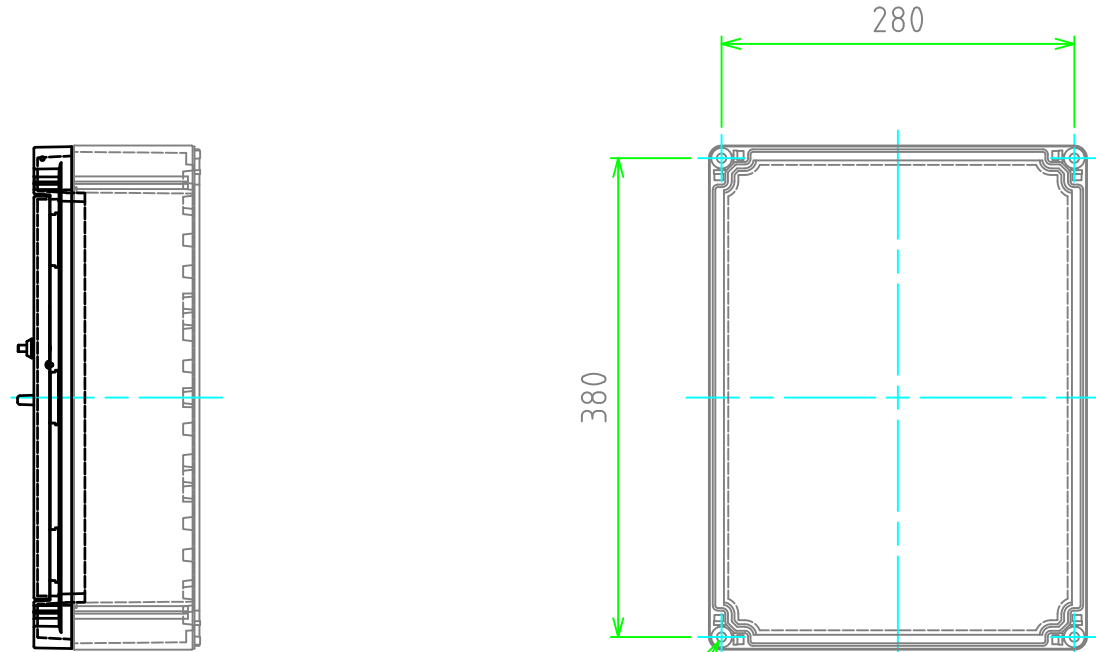
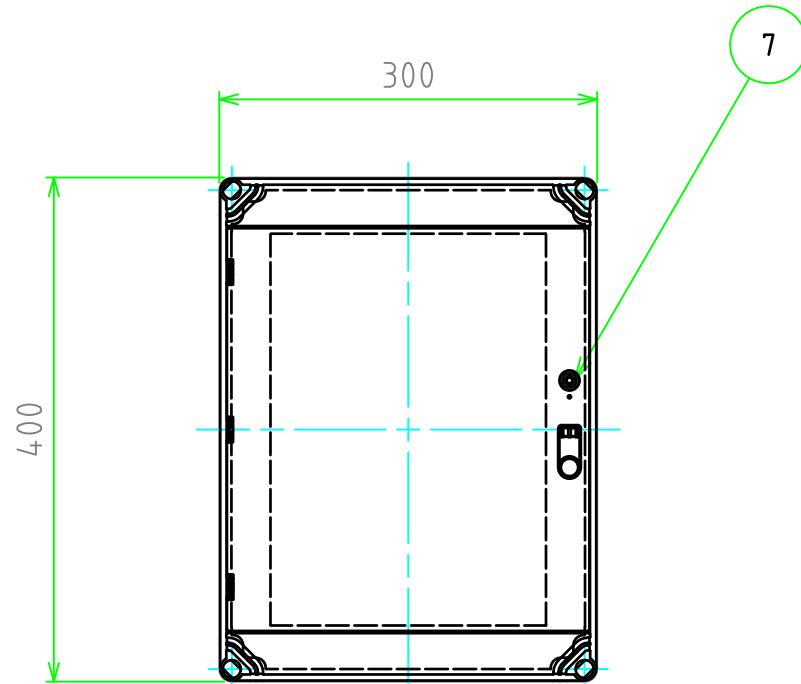
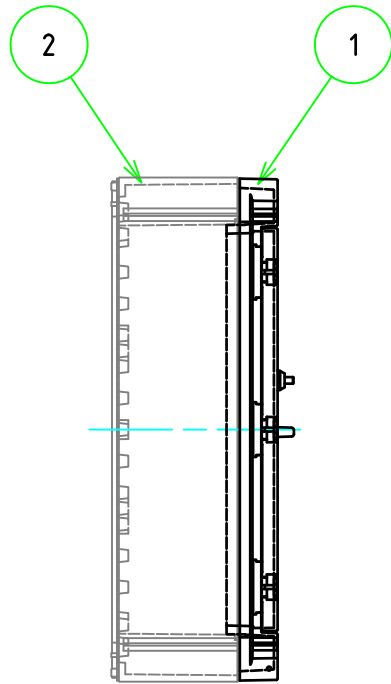
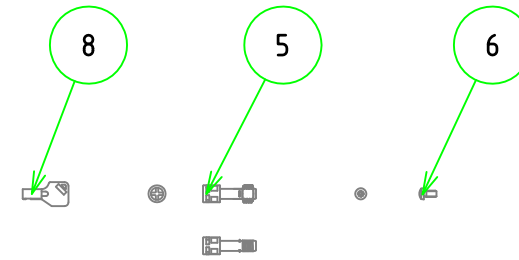
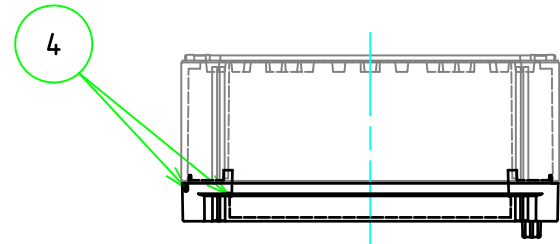


外視

| 構成内容 |                         |    |                              |                             |
|------|-------------------------|----|------------------------------|-----------------------------|
| No.  | 名称                      | 数量 | 材質                           | 色・表面処理                      |
| 1    | トップカバー                  | 1  | ポリカーボネート (UL94V-2)           | ホワイトグレー (RAL7035) 、 スモークグレー |
| 2    | ボディ                     | 1  | グラスファイバー入りポリカーボネート (UL94V-0) | ホワイトグレー (RAL7035)           |
| 4    | ガスケット                   | 2  | ポリウレタン / ネオプレーン              | ブラック                        |
| 5    | カバースクリュー                | 4  | ポリアミド                        | ホワイトグレー                     |
| 6    | 取付ベース用ビス (特殊タッピングM5×10) | 4  | 鉄                            | ユニクロメッキ                     |
| 7    | 錠                       | 1  | ステンレス                        | 無処理                         |
| 8    | 鍵                       | 2  | -                            | -                           |

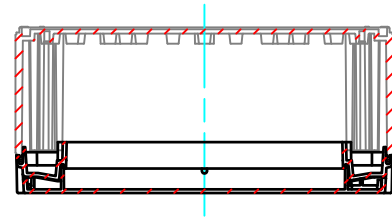
■テクニカルデータ■  
 保護等級：IP65  
 使用温度範囲：-20° ~ +75°  
 締付トルク：1N・m ~ 2N・m



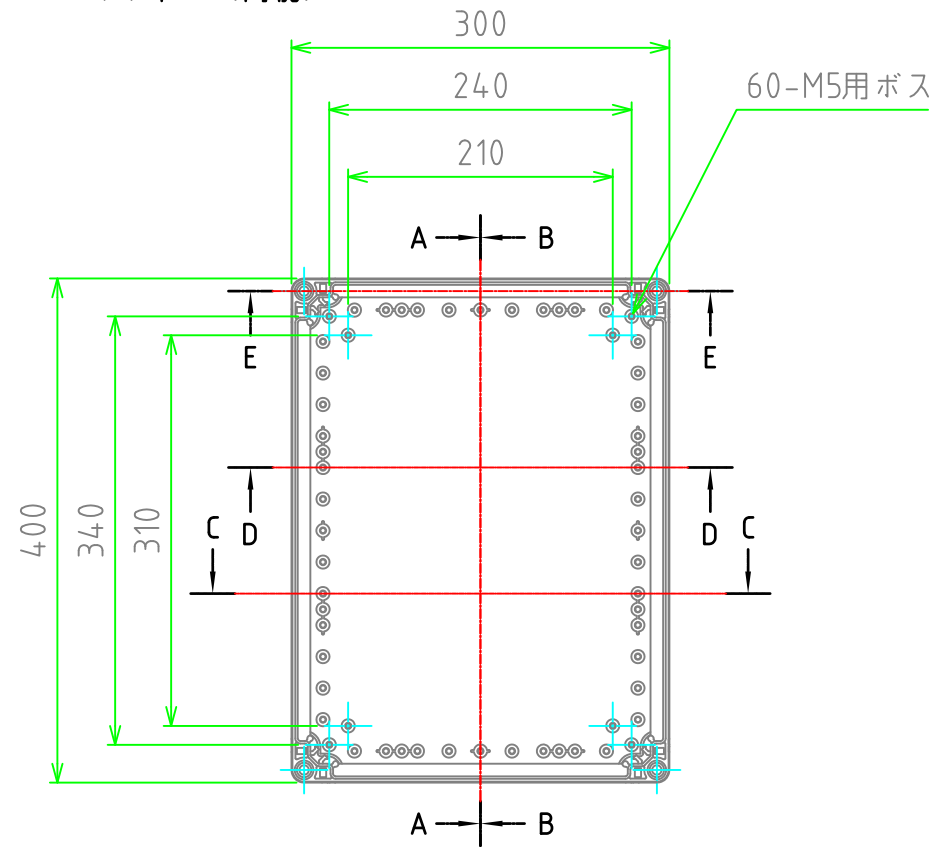
|             |         |          |                                  |       |
|-------------|---------|----------|----------------------------------|-------|
| 株式会社タカチ電機工業 |         |          | 品名<br>防水・防塵モジュールカバー付ポリカーボネートボックス |       |
| 承認<br>中根    | 検図<br>谷 | 製図<br>中根 | 型番<br>RPCP304013                 |       |
|             |         |          | 作成日<br>2019/10/23                | 1 / 2 |

内視

C-C

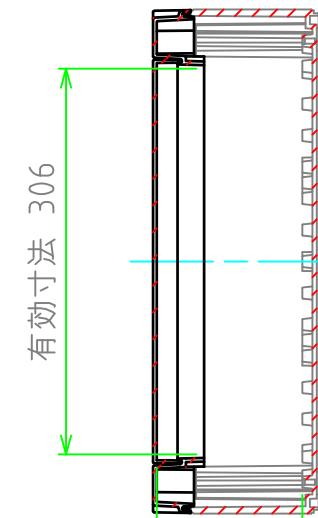


ボディ（内視）



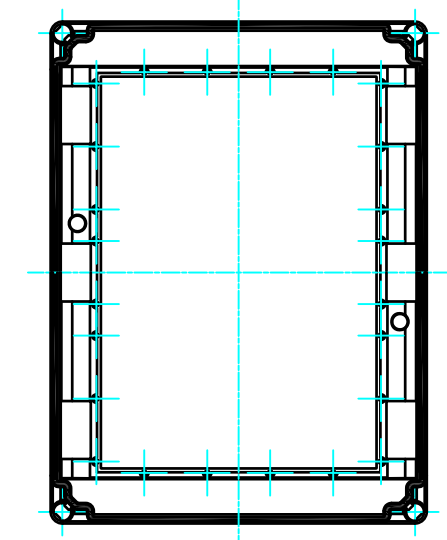
トップカバー（内視）

B-B

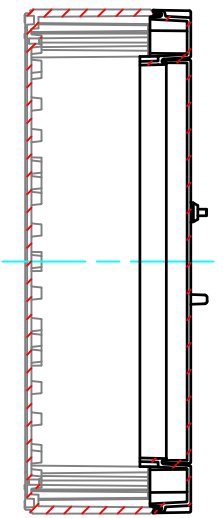


有効寸法 306

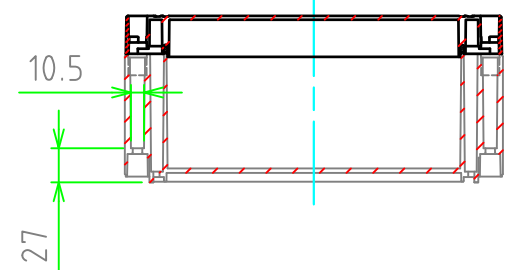
有効寸法 115.5



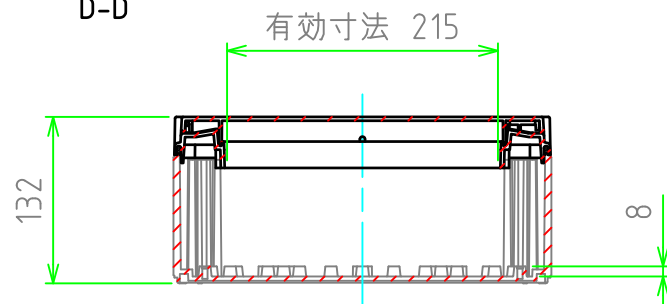
A-A



E-E



D-D



|             |         |          |                                 |       |
|-------------|---------|----------|---------------------------------|-------|
| 株式会社タカチ電機工業 |         |          | 品名<br>防水・防塵モジュラカバー付ポリカーボネートボックス |       |
| 承認<br>中根    | 検図<br>谷 | 製図<br>中根 | 型番<br>RPCP304013                |       |
|             |         |          | 作成日<br>2019/10/23               | 2 / 2 |