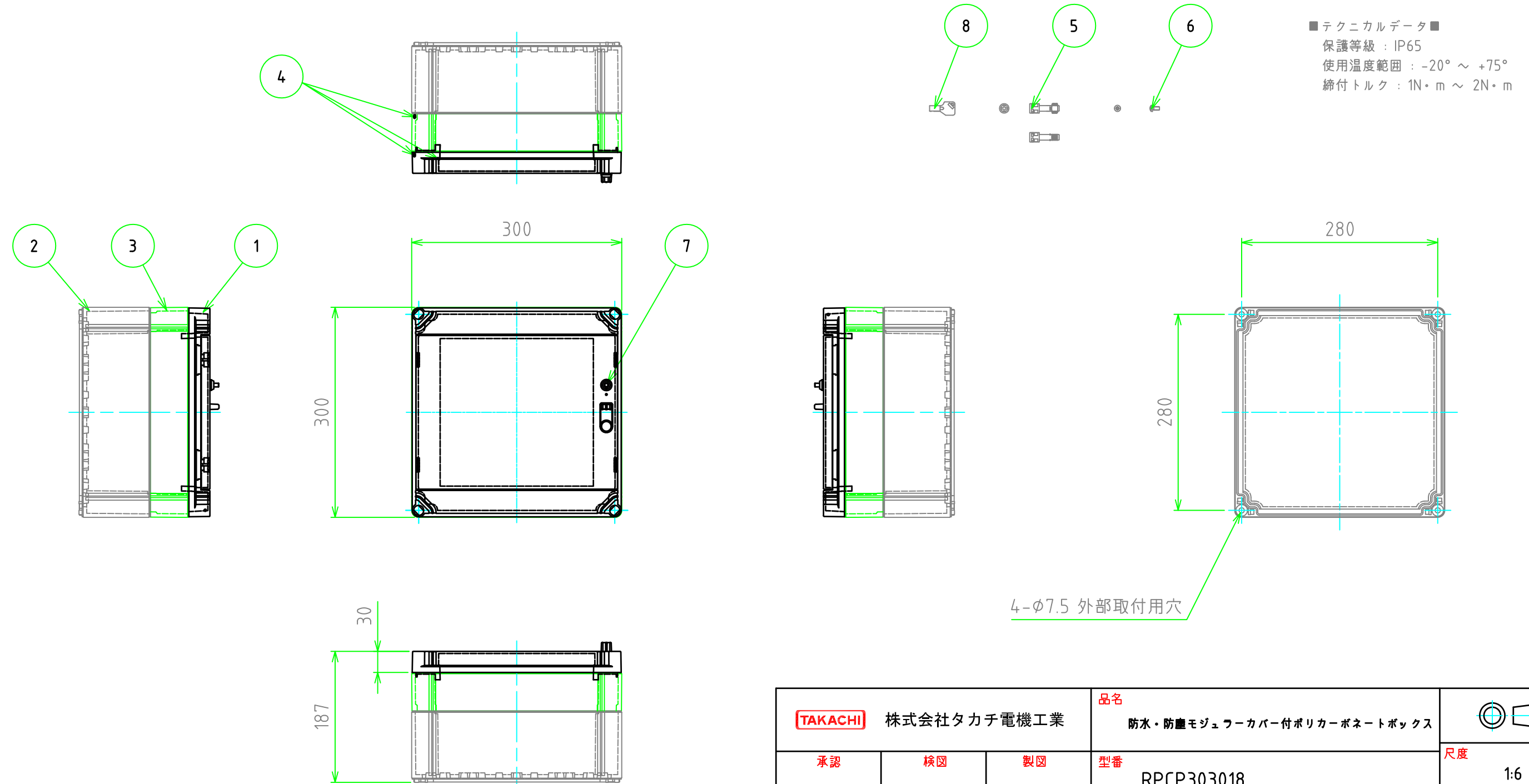


外視

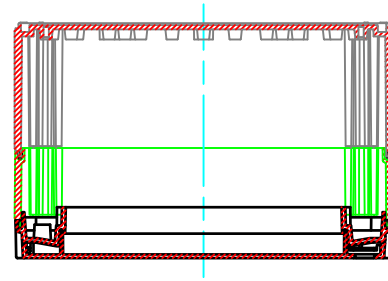
構成内容				
No.	名称	数量	材質	色・表面処理
1	トップカバー	1	ポリカーボネート (UL94V-2)	ホワイトグレー (RAL7035)、スモークグレー
2	ボディ	1	グラスファイバー入りポリカーボネート (UL94V-0)	ホワイトグレー (RAL7035)
3	エクステンション	1	グラスファイバー入りポリカーボネート (UL94V-0)	ホワイトグレー (RAL7035)
4	ガスケット	3	ポリウレタン / ネオプレン	ブラック
5	カバースクリュー	4	ポリアミド	ホワイトグレー
6	取付ベース用ビス (特殊ワッピンガ M5×10)	4	鉄	ユニクロメッキ
7	錠	1	ステンレス	無処理
8	鍵	2	-	-
	フレームスクリーン (専用)	4	-	ブラック
	スクリーンヘッド (専用)	1	-	ホワイトグレー



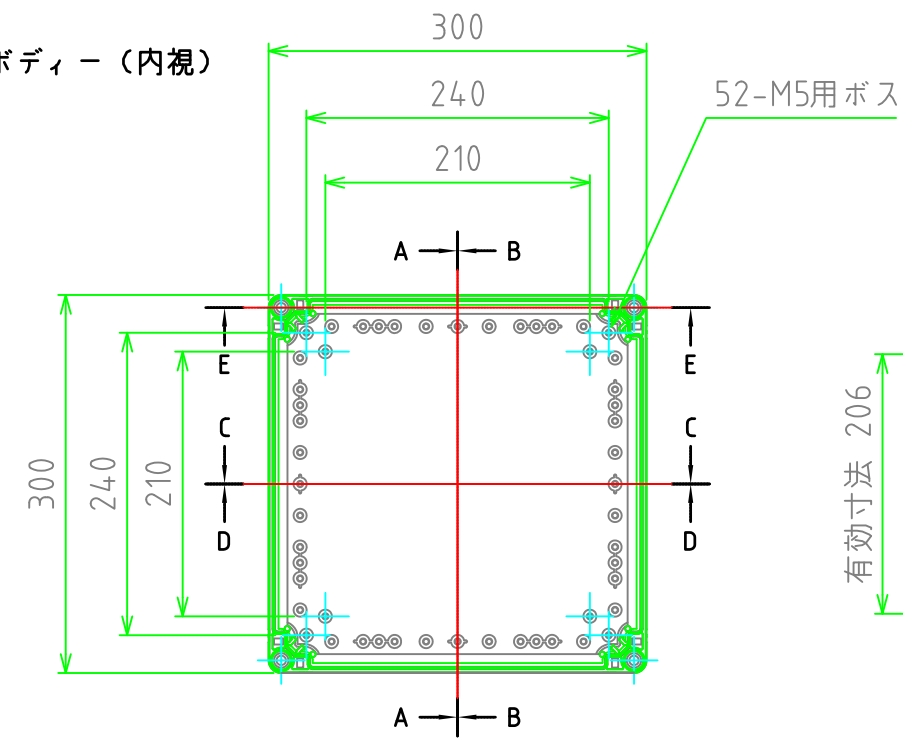
TAKACHI 株式会社タカチ電機工業			品名 防水・防塵モジュラカバー付ポリカーボネートボックス	
承認 中根	検図 谷	製図 中根	型番 RPCP303018	
			作成日 2019/11/14	1 / 2

内視

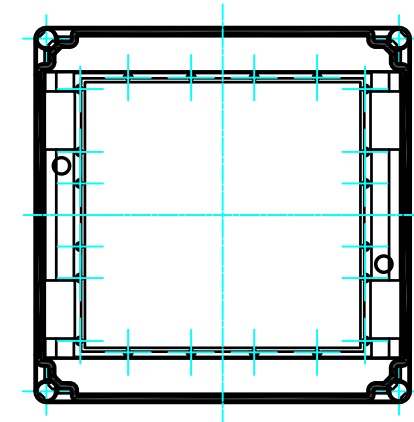
C-C



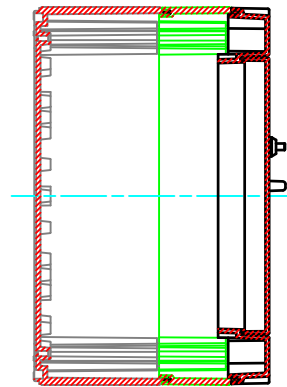
ボディ - (内視)



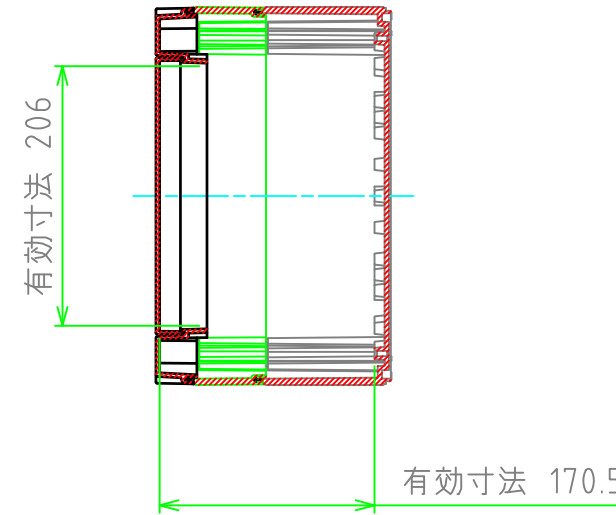
トップカバー (内視)



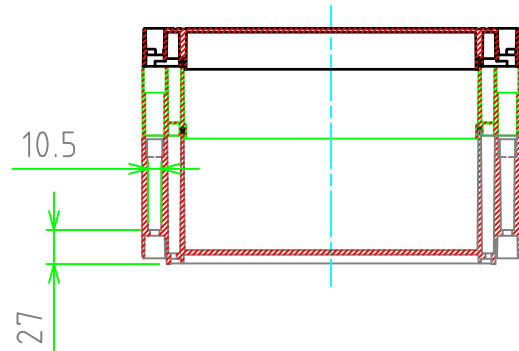
A-A



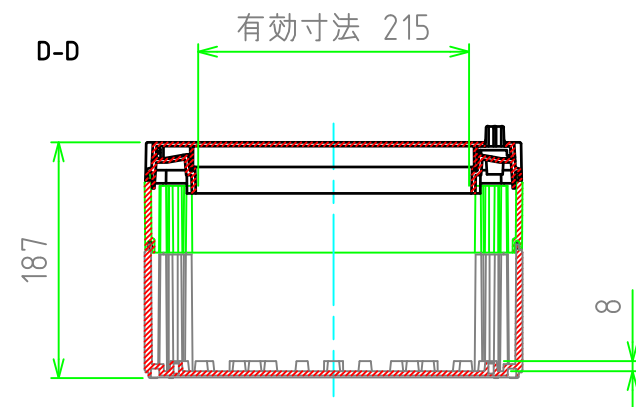
B-B



E-E



D-D



株式会社タカチ電機工業			品名 防水・防塵モジュラカバー付ポリカーボネートボックス	
承認	検図	製図	型番 RPCP303018	
中根	谷	中根	作成日 2019/11/14	2 / 2