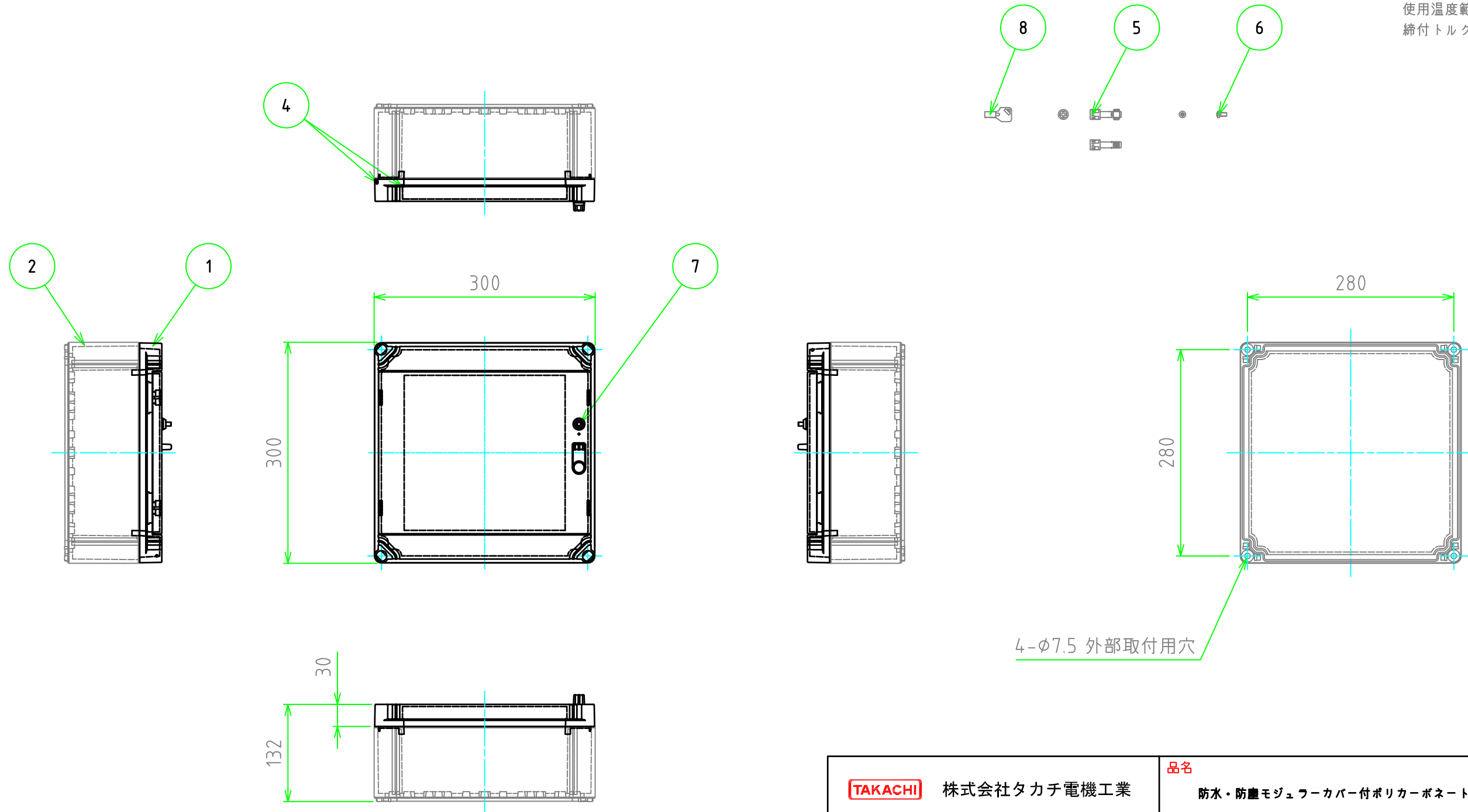


外視

構成内容				
No.	名称	数量	材質	色・表面処理
1	トップカバー	1	ポリカーボネート (UL94V-2)	ホワイトグレー (RAL7035)、スモークグレー
2	ボディ	1	グラスファイバー入りポリカーボネート (UL94V-0)	ホワイトグレー (RAL7035)
4	ガスケット	2	ポリウレタン / ネオプレーン	ブラック
5	カバースクリュー	4	ポリアミド	ホワイトグレー
6	取付ベース用ビス (特殊ワッピン M5×10)	4	鉄	ユニクロメッキ
7	錠	1	ステンレス	無処理
8	鍵	2	-	-

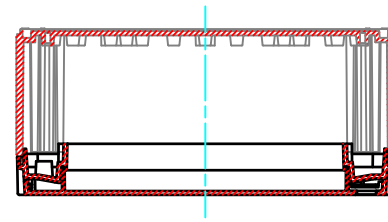
■テクニカルデータ■
 保護等級: IP65
 使用温度範囲: -20° ~ +75°
 締付トルク: 1N・m ~ 2N・m



株式会社タカチ電機工業			品名 防水・防塵モジュールカバー付ポリカーボネートボックス	
承認	検図	製図	型番 RPCP303013	
中根	谷	中根	作成日 2019/11/19	1 / 2

内視

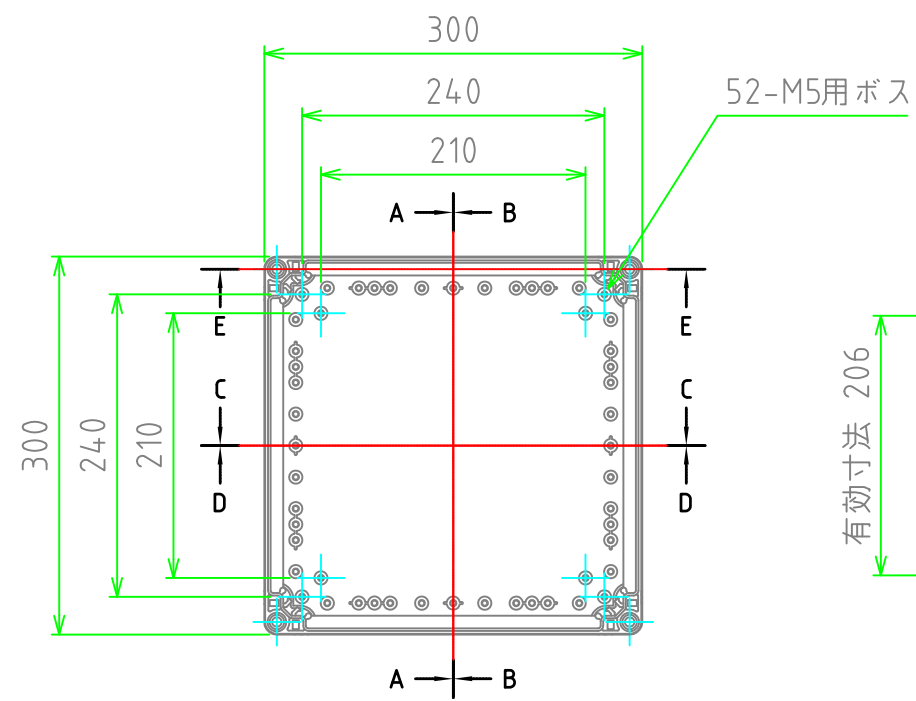
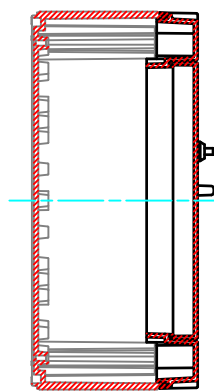
C-C



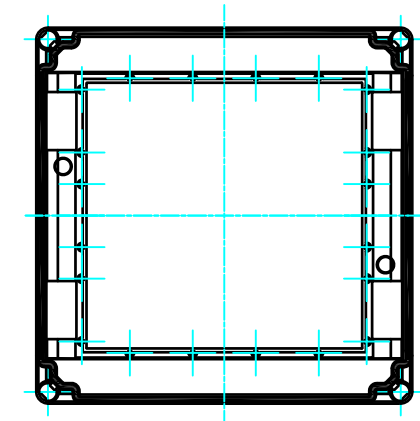
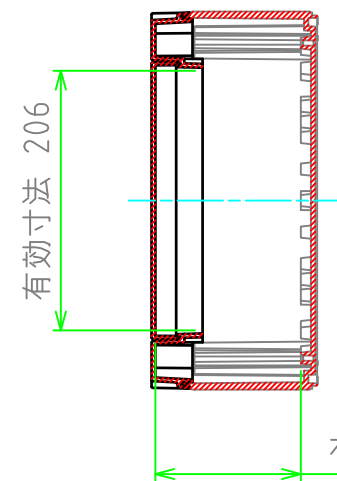
ボディ（内視）

トップカバー（内視）

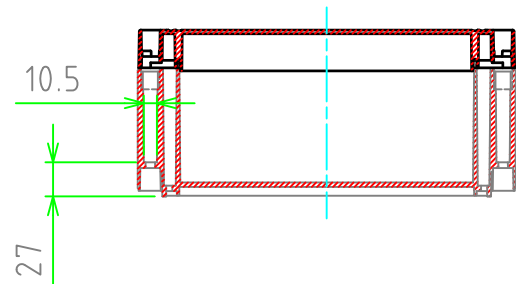
A-A



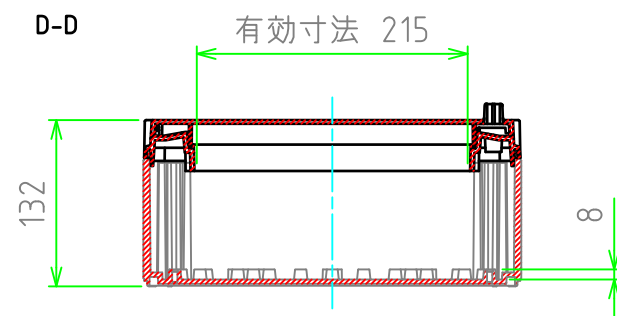
B-B



E-E



D-D



株式会社タカチ電機工業			品名 防水・防塵モジュラカバー付ポリカーボネートボックス	
承認	検図	製図	型番 RPCP303013	
中根	谷	中根	作成日 2019/11/19	2 / 2