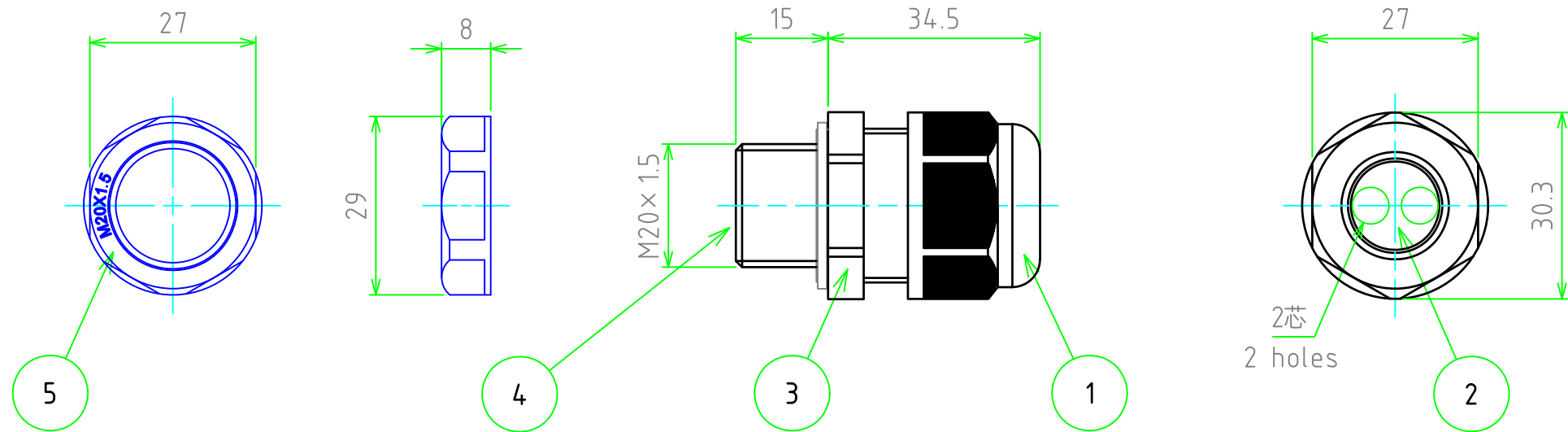


| No. | 名称 / Part name | 個数 / Pcs | 材質 / Material | 色・表面処理 / Color・Finish |
|-----|-------------------------|----------|--------------------|--|
| 1 | キャップ / Cap | 1 | PA66(UL94V-2) | ライトグレー・ブラック / Light gray・Black |
| 2 | ゴムブッシュ / Sealing insert | 1 | NBR, PA66(UL94V-2) | ブラック, ライトグレー・ブラック, ブラック / Black, light gray・Black, Black |
| 3 | コネクタ本体 / Connector | 1 | PA66(UL94V-2) | ライトグレー・ブラック / light gray・Black |
| 4 | シールワッシャー / O-ring | 1 | NBR | ブラック / Black |
| 5 | ナット / Lock nut | 1 | PA66(UL94V-2) | ライトグレー・ブラック / Light gray・Black |

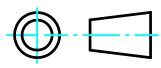


色仕様 (型番末尾口) / Color type

| 仕様 / Code | 本体カラー / Body color |
|-----------|---------------------|
| S | ライトグレー / Light gray |
| B | ブラック / Black |

| テクニカルデータ / Technical data | |
|-------------------------------|-------------|
| 保護等級 / Protection class | IP65相当 |
| 温度範囲 / Temperature resistance | -20℃ ~ +80℃ |
| 適合ケーブル径 / Cable range | φ4.5 ~ φ6.0 |
| 芯数 / Number of holes | 2芯 |
| 取付穴径 / Mounting hole | φ20.2 |

取付穴寸法 / Mounting hole dimensions

| | | | | |
|--|-------------------|--------------------|---|---|
| TAKACHI 株式会社タカチ電機工業 <small>TAKACHI ELECTRONICS ENCLOSURE Co., LTD.</small> | | | 品名 / Title 多芯型ケーブルグランド Multi-hole Cable Gland |  |
| 承認 / Approved 中根 | 検図 / Checked 谷 | 製図 / Created 大江 | 型番 / Product number RMH20-2口 | |
| | | | 作成日 / Date 2023/09/04 | ページ / Page 1 / 1 |