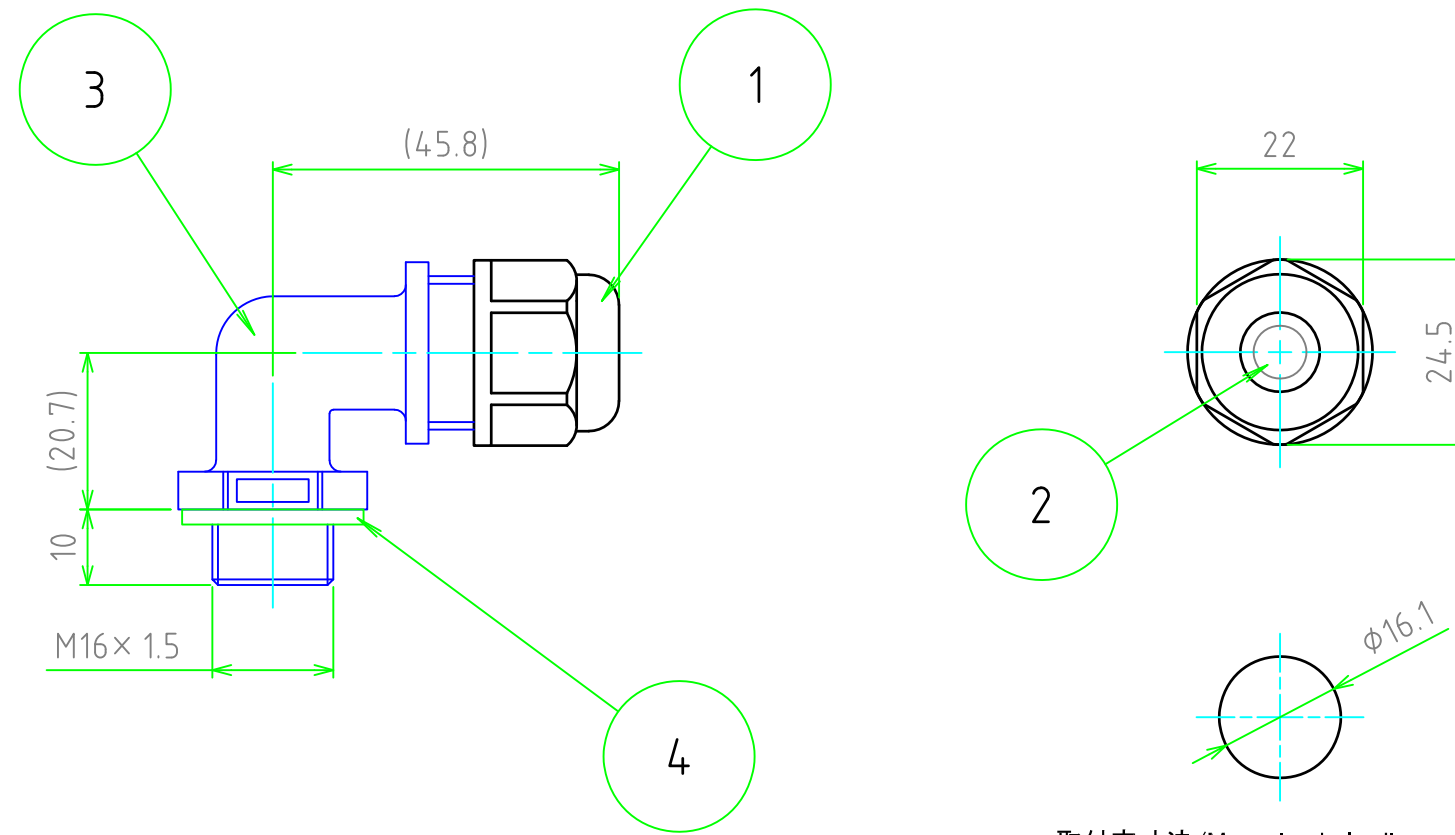


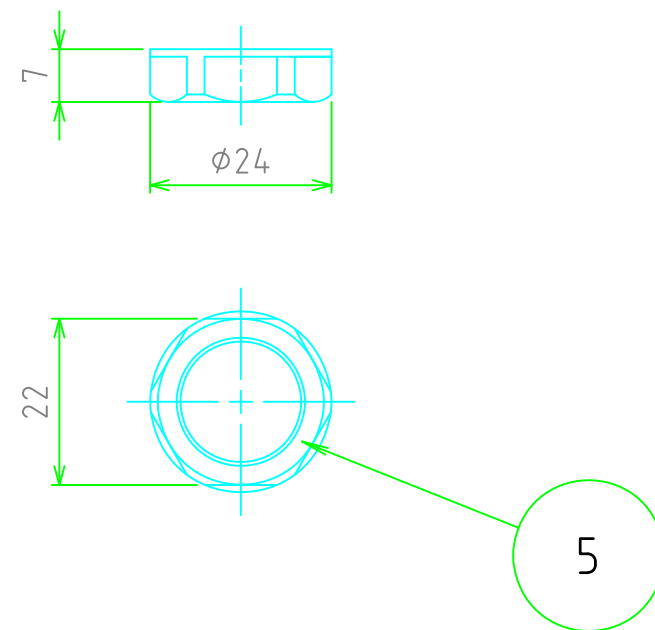
構成内容

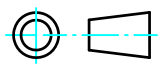
No.	名称 / Part name	数量 / Pcs	材質 / Material	色・表面処理 / Color・Finish
1	キャップ / Cap	1	PA66	ブラック / Black
2	ゴムブッシュ / Sealing insert	1	PA66/NBR	ブラック / Black
3	コネクタ本体 / Connector	1	PA66	ブラック / Black
4	シールワッシャー / O-ring	1	NBR	ブラック / Black
5	ナット / Lock nut	1	PA66	ブラック / Black



取付穴寸法 / Mounting hole dimensions

テクニカルデータ / Technical data	
保護等級 / Protection class	IP67相当
温度範囲 / Temperature resistance	-20℃ ~ +80℃
適合ケーブル径 / Cable range	φ5 ~ φ7
取付穴径 / Mounting hole	φ16.1



TAKACHI 株式会社タカチ電機工業 <small>TAKACHI ELECTRONICS ENCLOSURE Co., LTD.</small>			品名 / Title エルボ型ケーブルグランド Right Angle Cable Gland	
承認 / Approved 中根	検図 / Checked 谷	製図 / Created 大江	型番 / Product number REL16-7B	
			作成日 / Date 2024/1/15	ページ / Page 1 / 1