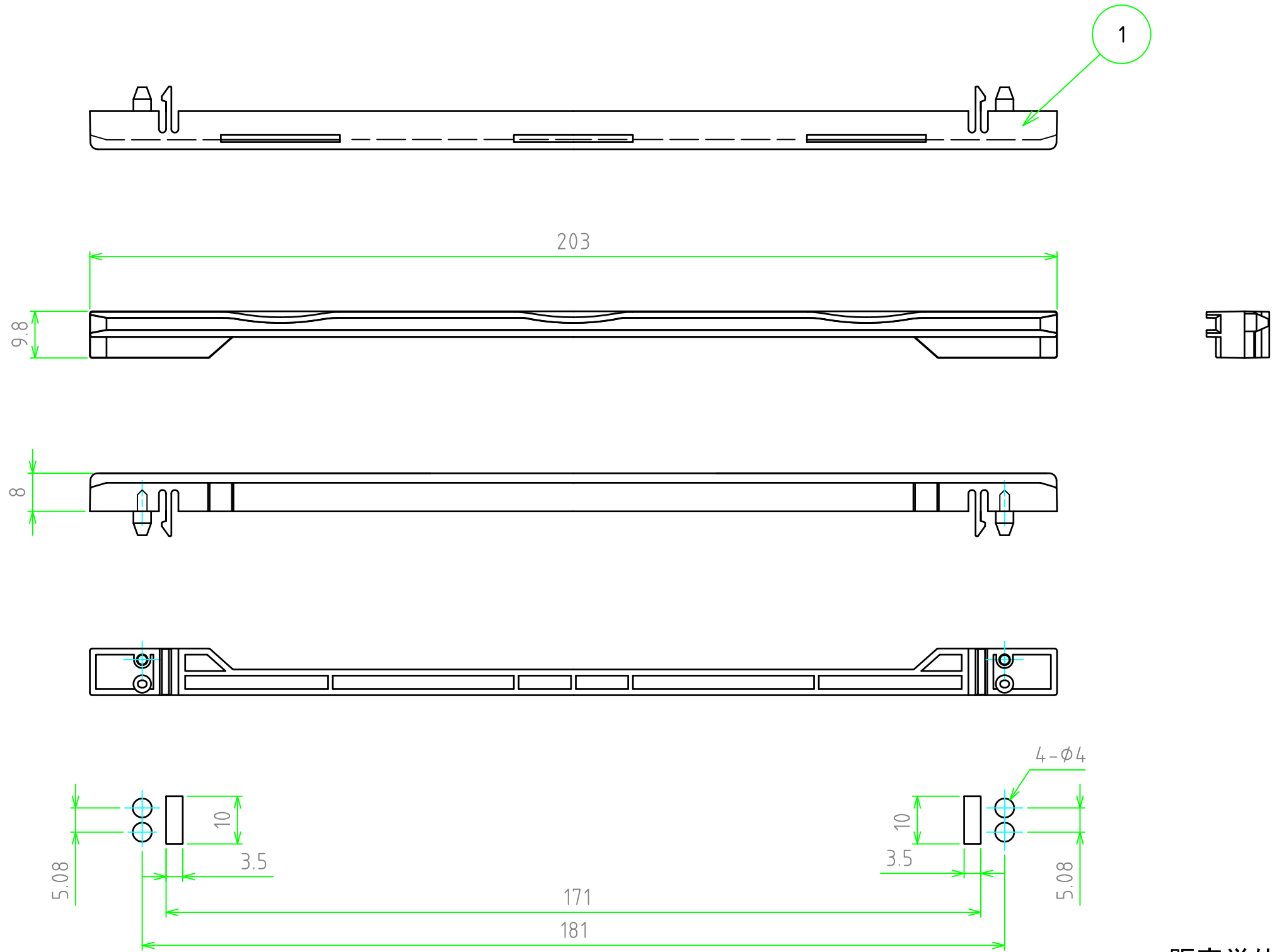


構成内容				
No.	名称	数量	材質	色・表面処理
1	カードガイドレール	1	ノリル (UL94V-0 主成分)	ブラック



取付穴寸法(取付部推奨板厚:2.0mm)

販売単位個数 : 20個(1袋)

TAKACHI 株式会社タカチ電機工業			品名 カードガイドレール	
承認 中根/ Nakane	検図 中根/ Nakane	製図 鎌田/ Kamata	型番 RE-N203	
			作成日 2020/06/03	1 / 1