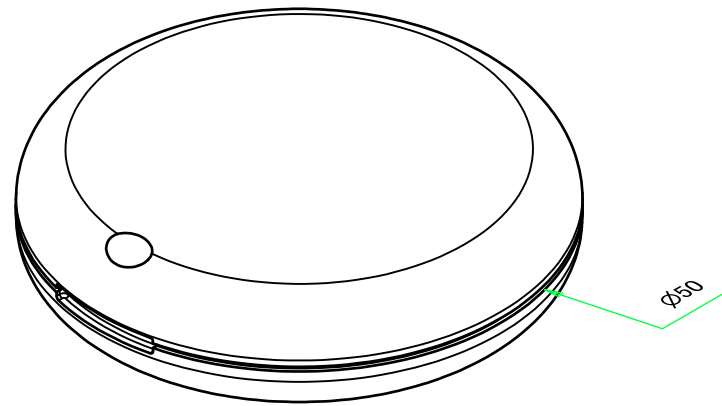
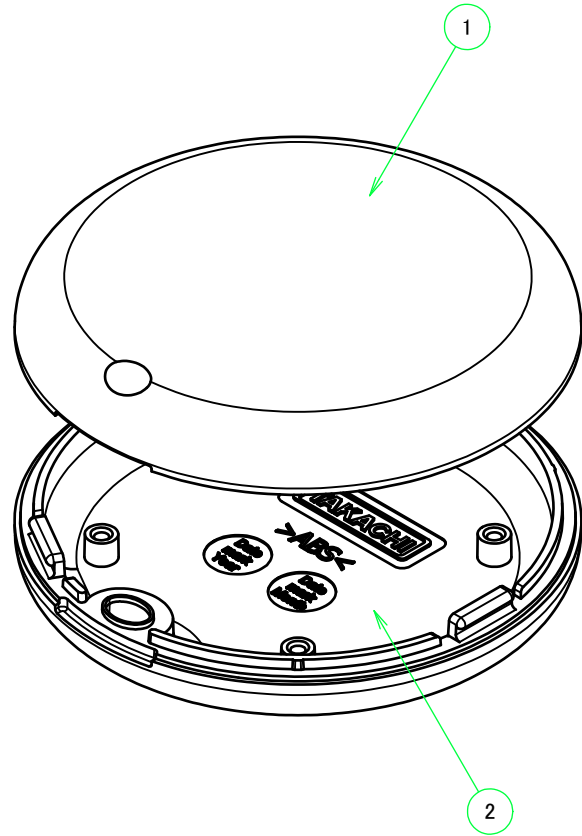
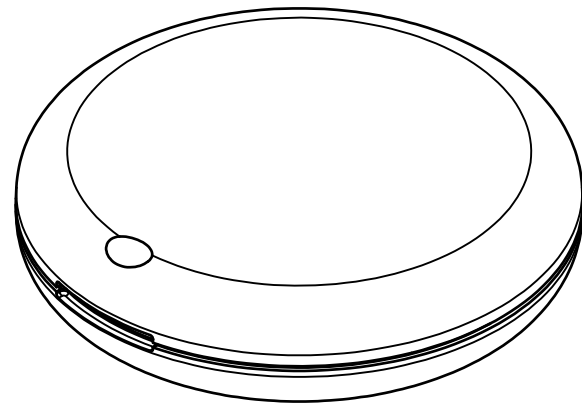


構成内容 / Components				
No.	名称 / Part name	数量 / Pcs	材質 / Material	色・表面処理 / Color・Finish
1	上カバー Top cover	1	ABS樹脂 UL94HB ABS UL94HB	ホワイト, ブラック, コバルトブルー, グリーン, ピンク White, Black, Cobalt, Green, Pink
2	下カバー Bottom cover	1	ABS樹脂 UL94HB ABS UL94HB	ホワイト, ブラック, コバルトブルー, グリーン, ピンク White, Black, Cobalt, Green, Pink

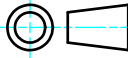


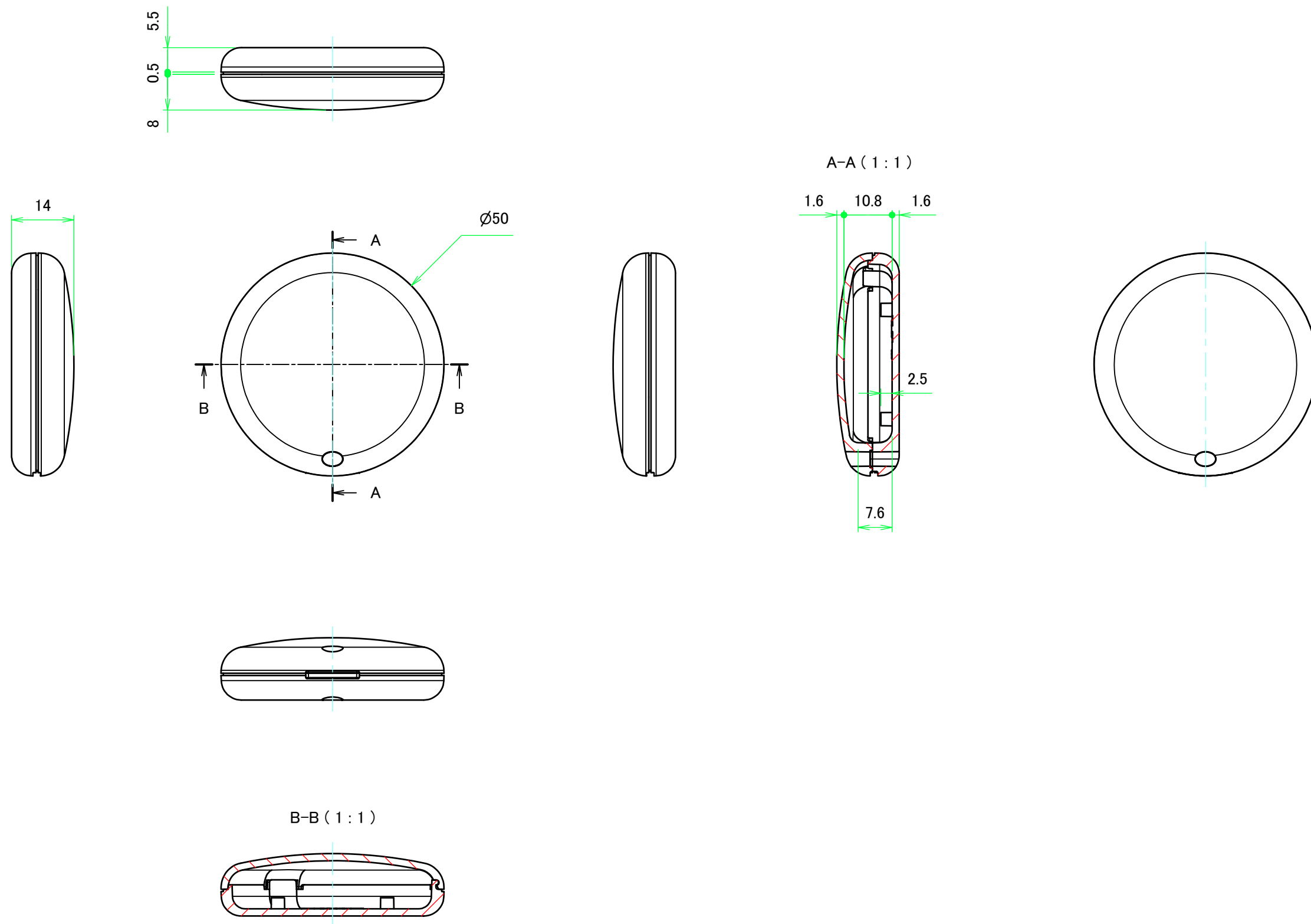
高さ / height : 14mm



■テクニカルデータ / Technical Data■

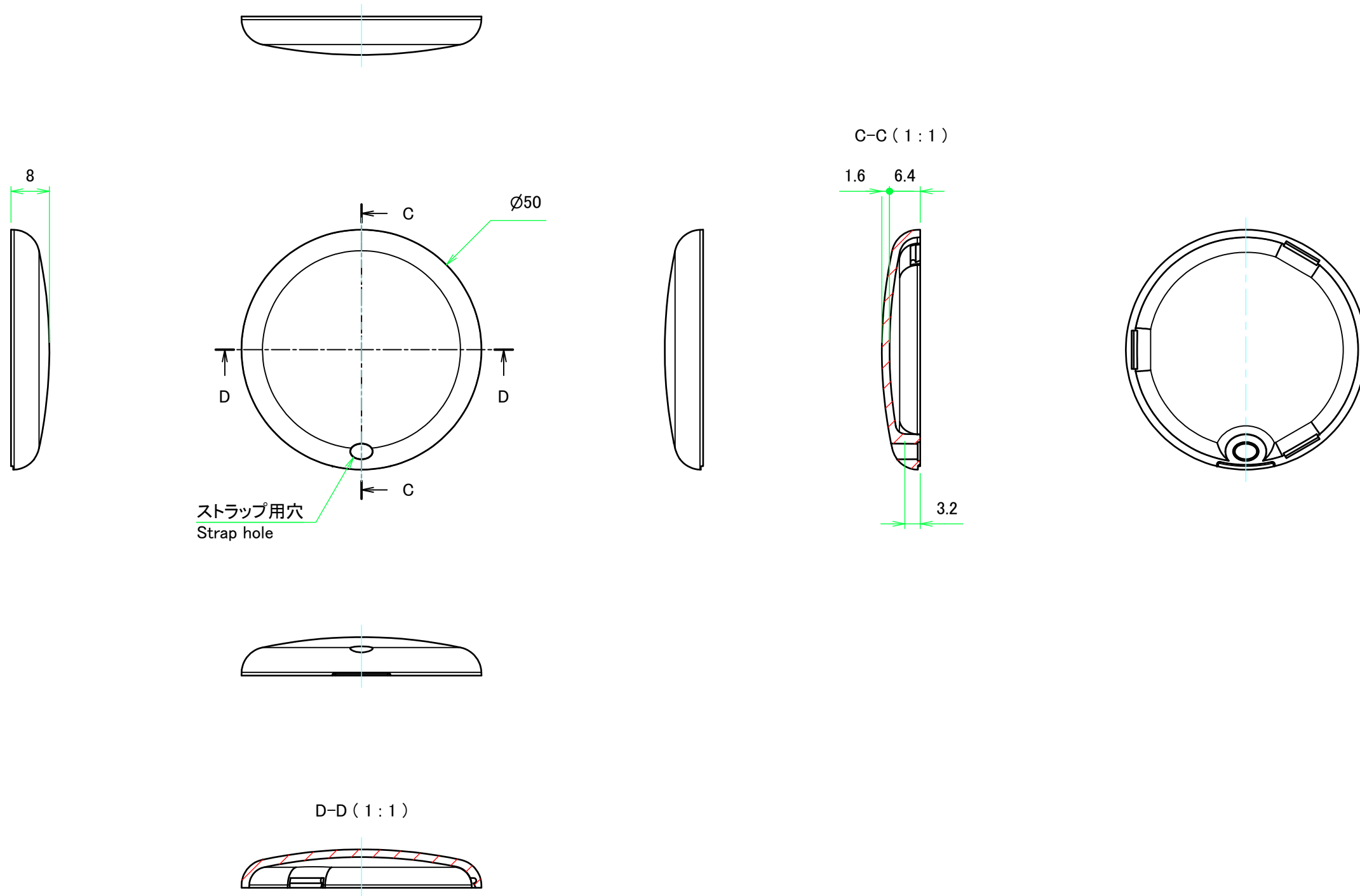
使用温度範囲 / Operating temperature : -10°C ~ +60°C

色仕様(型番末尾□) / Color Type (End of product number□)		TAKACHI 株式会社タカチ電機工業 TAKACHI ELECTRONICS ENCLOSURE CO., LTD.			品名/Title ポータブルプラスチックケース PORTABLE PLASTIC CASE	 尺度/Scale 1.5:1
記号 / Code	色 / Color	承認/Approved	検図/Checked	製図/Created	型番/Product number PS-50□	
W	ホワイト / White		岡本	野村	作成日/Date 2017/03/17	1 / 4
B	ブラック / Black					
C	コバルトブルー / Cobalt					
G	グリーン / Green					
P	ピンク / Pink					



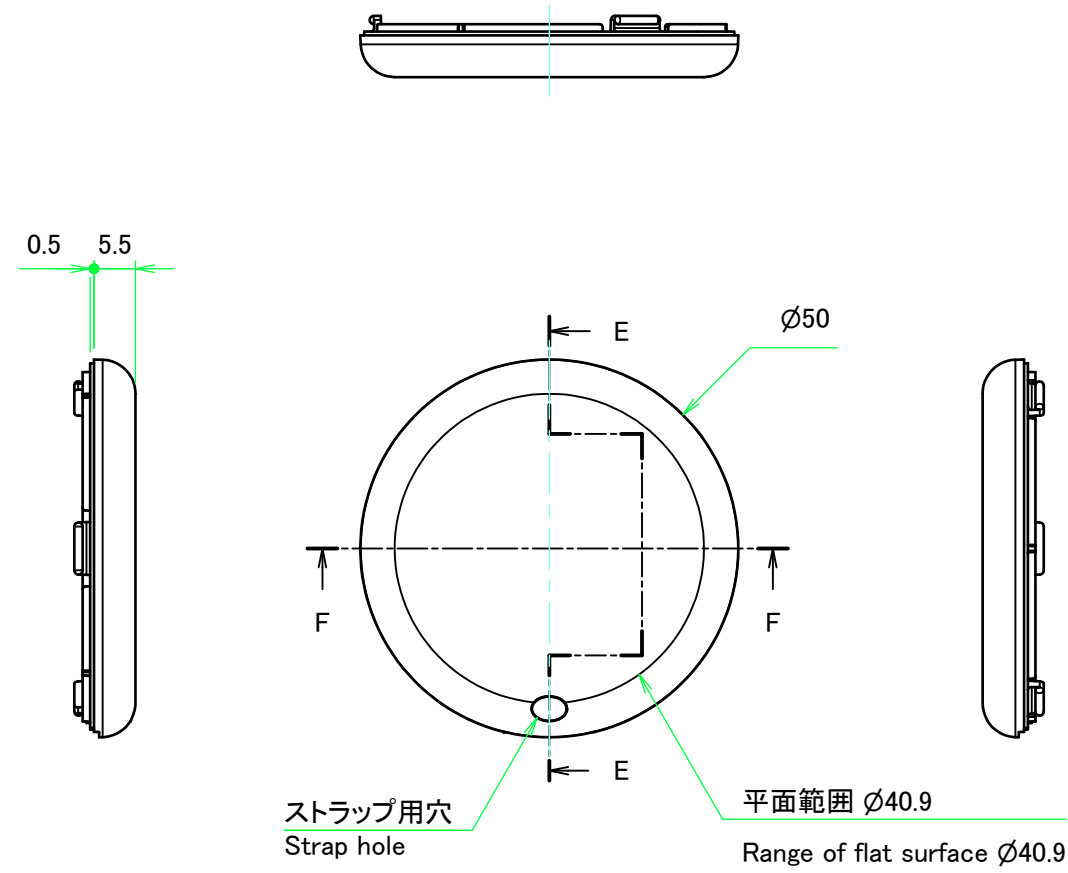
<b>株式会社タカチ電機工業</b> <small>TAKACHI ELECTRONICS ENCLOSURE CO., LTD.</small>		<b>品名/Title</b> ポータブルプラスチックケース PORTABLE PLASTIC CASE	 <b>尺度/Scale</b> 1:1
<b>承認/Approved</b>	<b>検図/Checked</b> 岡本	<b>製図/Created</b> 野村	
		<b>作成日/Date</b> 2017/03/17	2 / 4

上カバー / Top cover

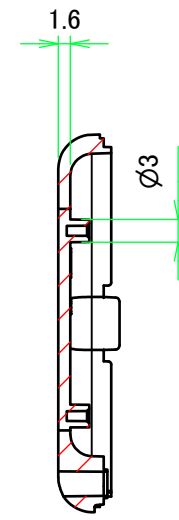


<b>株式会社タカチ電機工業</b> <small>TAKACHI ELECTRONICS ENCLOSURE CO., LTD.</small>		品名/Title ポータブルプラスチックケース PORTABLE PLASTIC CASE	尺度/Scale 1:1
承認/Approved	検図/Checked	製図/Created	
	岡本	野村	作成日/Date 2017/03/17
			3 / 4

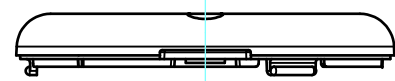
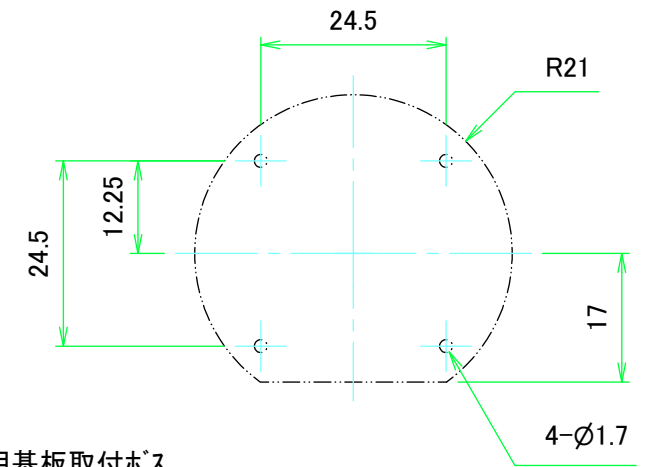
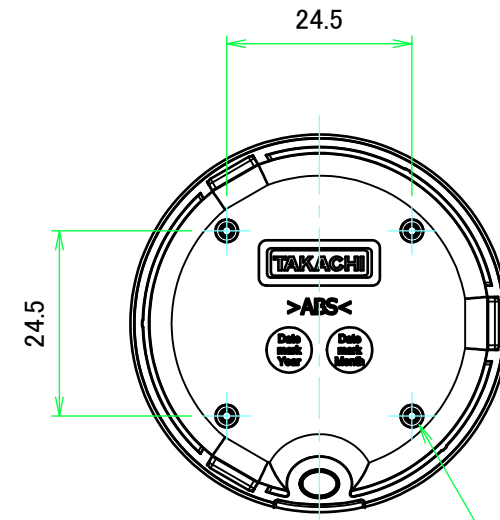
下カバー / Bottom cover



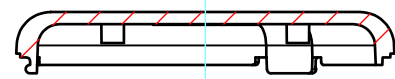
E-E (1:1)



推奨基板形状 \* 販売していません  
Recommended PCB dimension \* NOT SUPPLIED



F-F (1:1)



株式会社タカチ電機工業 TAKACHI ELECTRONICS ENCLOSURE CO., LTD.		品名/Title ポータブルプラスチックケース PORTABLE PLASTIC CASE	尺度/Scale 1:1
承認/Approved	検図/Checked	製図/Created	
	岡本	野村	作成日/Date 2017/03/17
			4 / 4