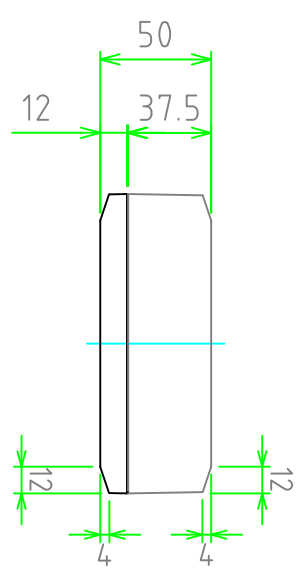
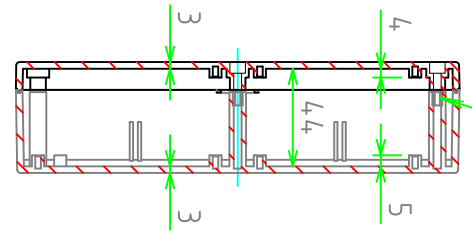
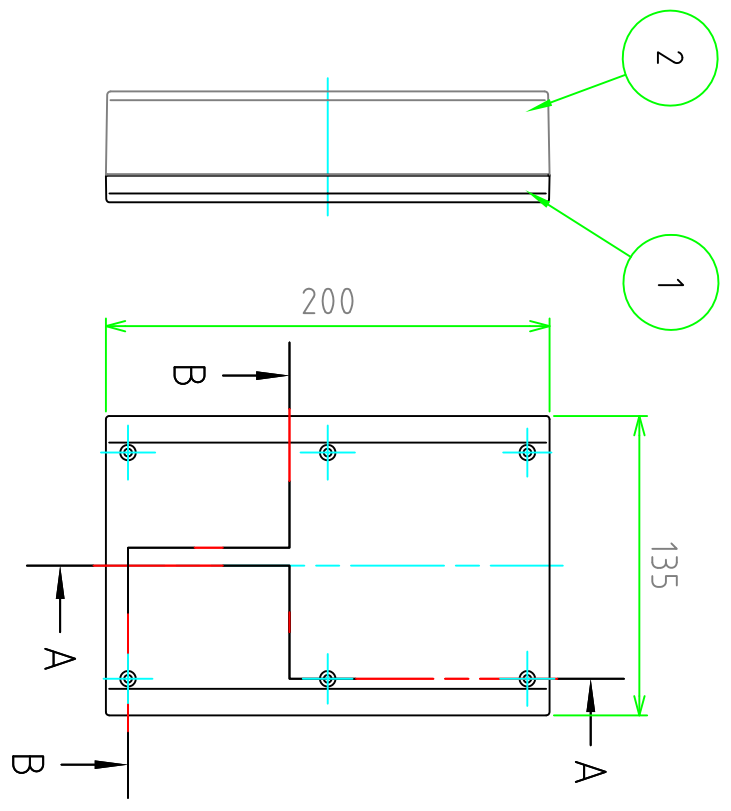


構成内容				
照番	名称	数量	材質 (規格)	色・表面処理
1	トップカバー	1	ABS樹脂 (UL94HB)	ライトグレー・グラック / シボ
2	ボディー	1	ABS樹脂 (UL94HB)	ライトグレー・グラック / シボ
3	取付ビス	6	鉄バインド M3×12	三価黒クロームイット



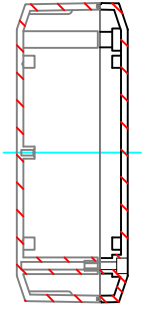
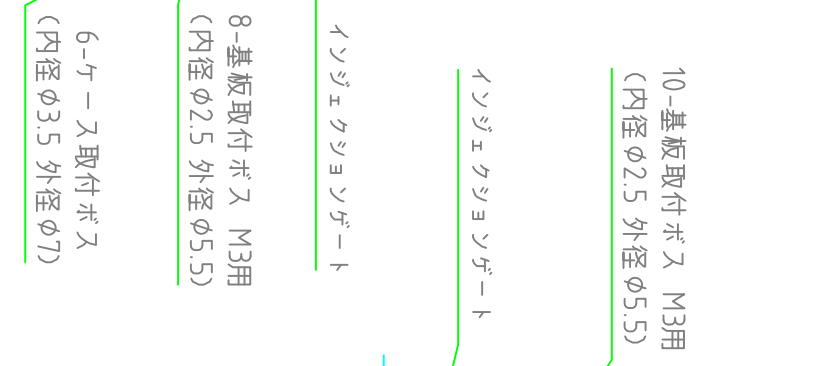
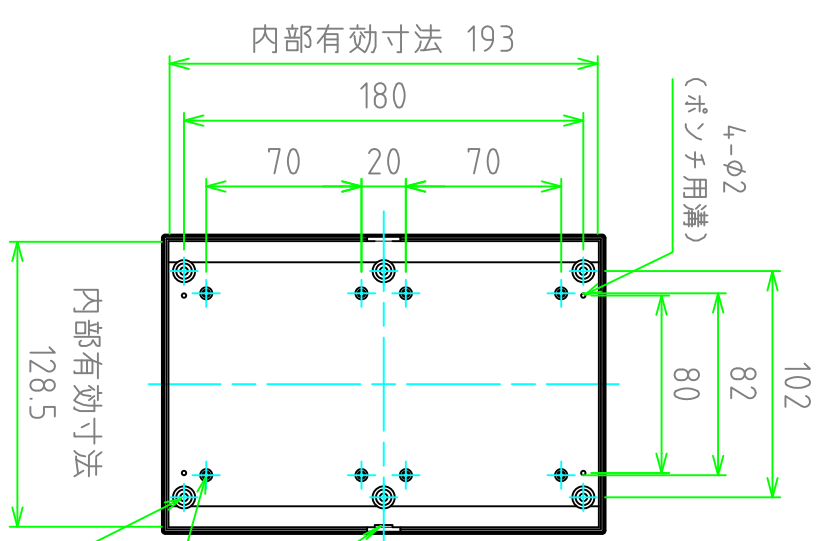
トップカバー内側

ボディー内側

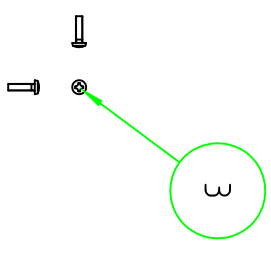


A-A

M3インサートナット



B-B



■ テクニカルデータ ■
温度範囲：-10°C ~ +60°C

色仕様 (型番末尾 □)			
色記号	トップカバー	ボディー	
Gタイプ	ライトグレー	ライトグレー	
Bタイプ	ブラック	ブラック	



尺度 1:3.5
作成日 2013/03/04

品名 PR型 トップカバー着脱プラスチックボックス
型番 PR-2000□

株式会社タカチ電機工業

承認 高地 (一)	検図 中根	製図 横田
-----------	-------	-------