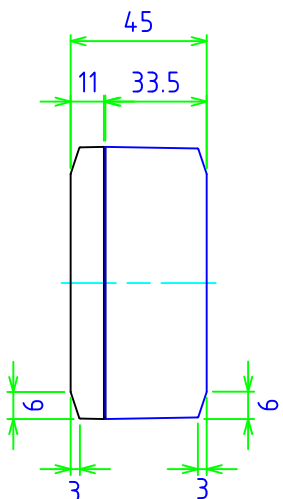
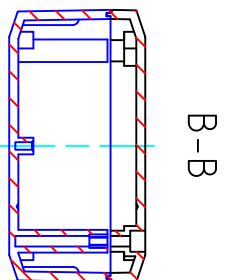
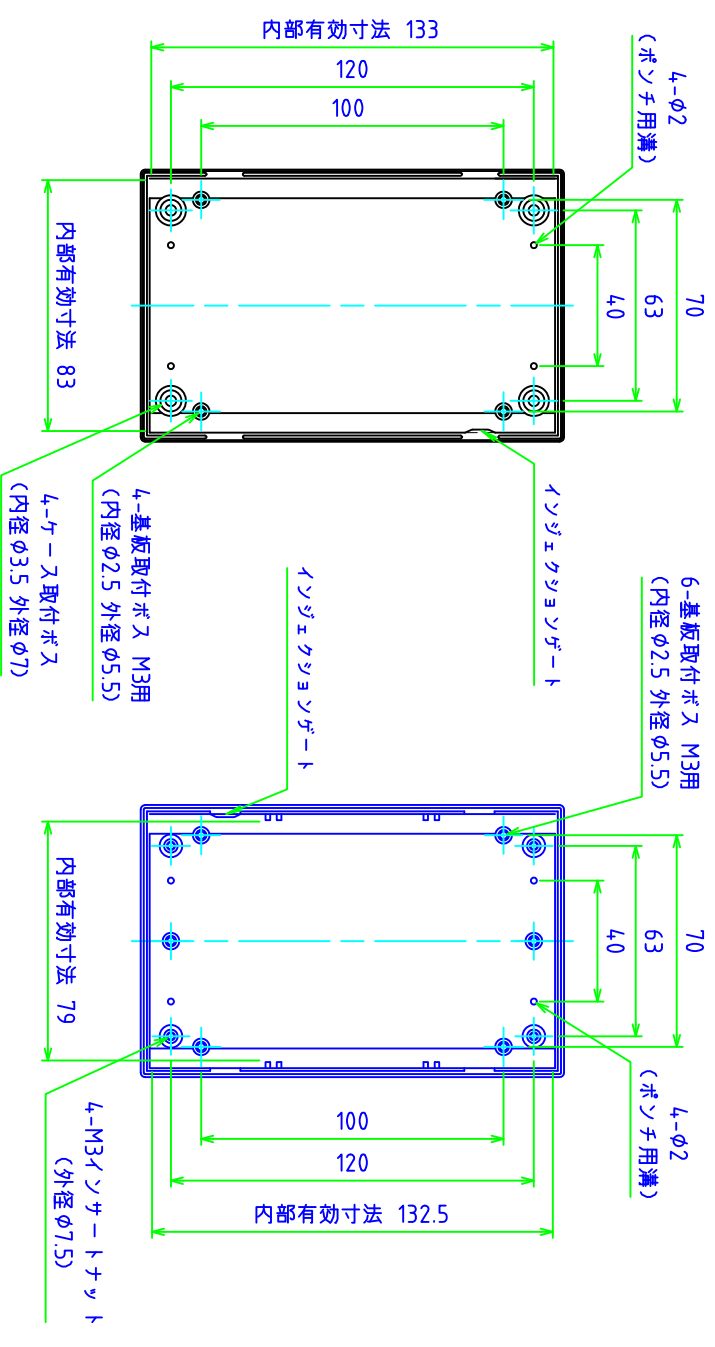
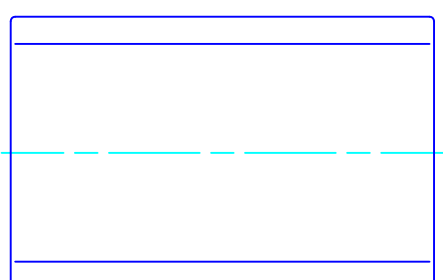
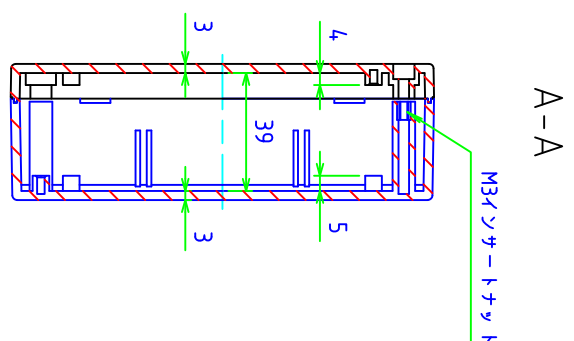
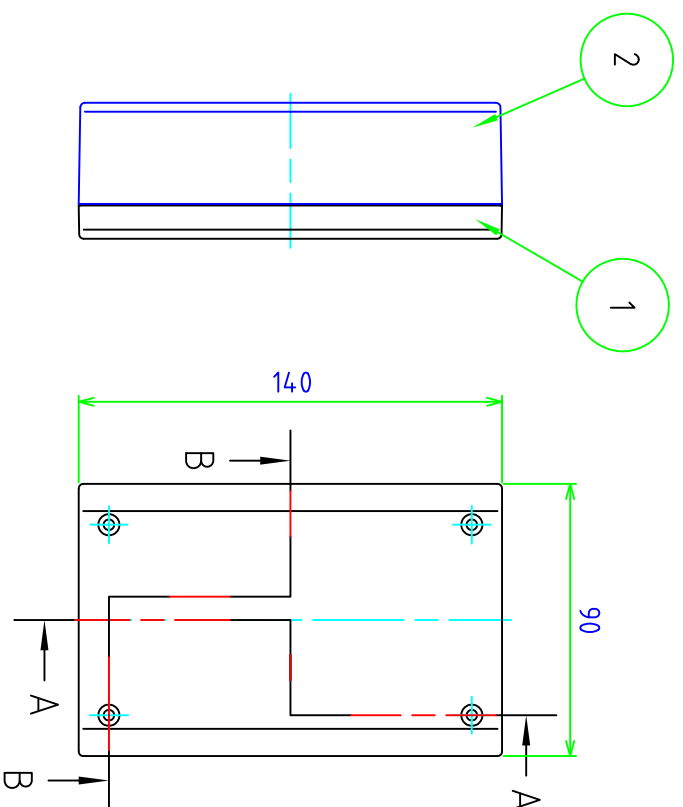


照番	名称	数量	材質 (規格)	色・表面処理
1	トップカバー	1	ABS樹脂 (UL94HB)	ライトグレー・ブラック / シボ
2	ボディー	1	ABS樹脂 (UL94HB)	ライトグレー・ブラック / シボ
3	取付ビス	4	鉄パイプ M3×12	三価黒クローメイト



トップカバー内側

ボディー内側



■ テクニカルデータ ■
温度範囲：-10°C ~ +60°C

色仕様 (型番末尾 □)		
色配号	トップカバー	ボディー
Gタイプ	ライトグレー	ライトグレー
Bタイプ	ブラック	ブラック



品名 PR型 トップカバー着脱プラスチックボックス
型番 PR-140□

株式会社タカチ電機工業

尺度 1:2.5
作成日 2013/02/21

図番

承認 高地 (一)
検図 中根
製図 横田