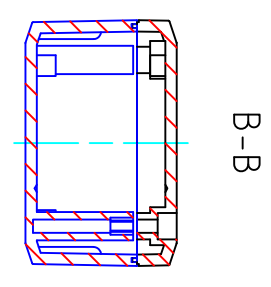
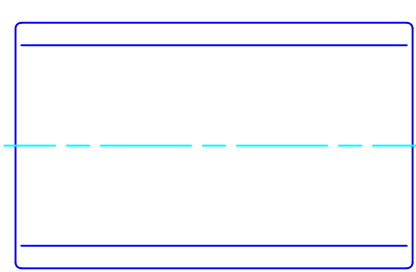
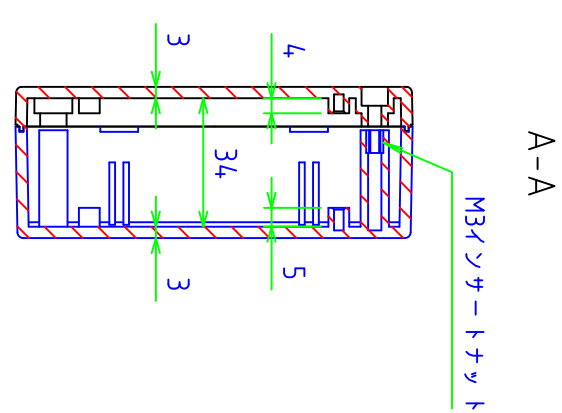
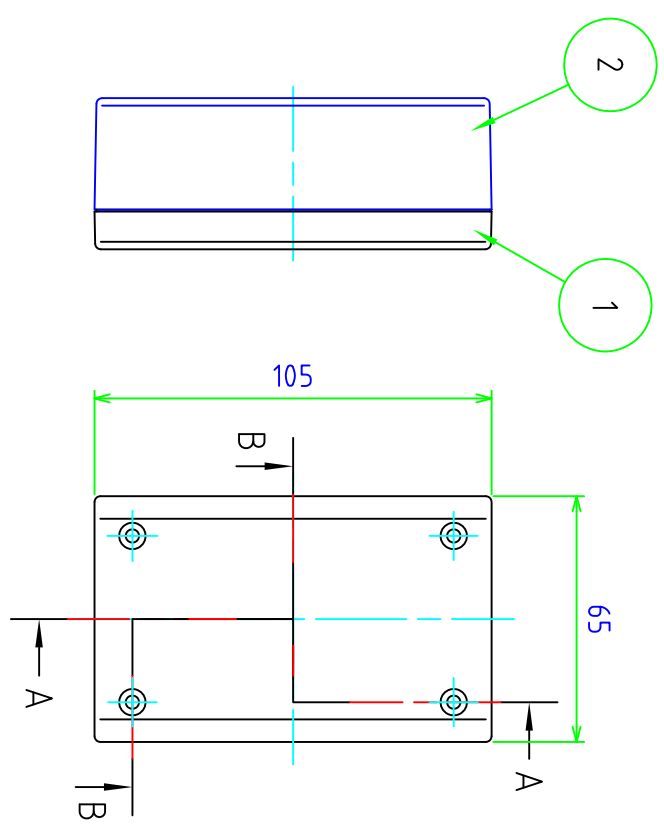
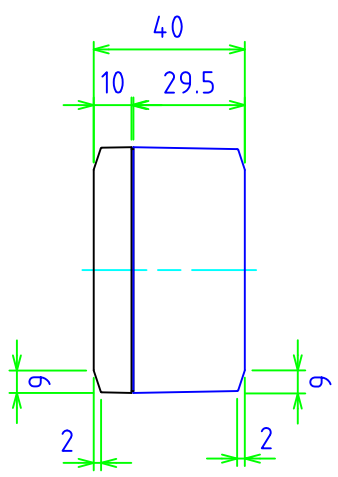
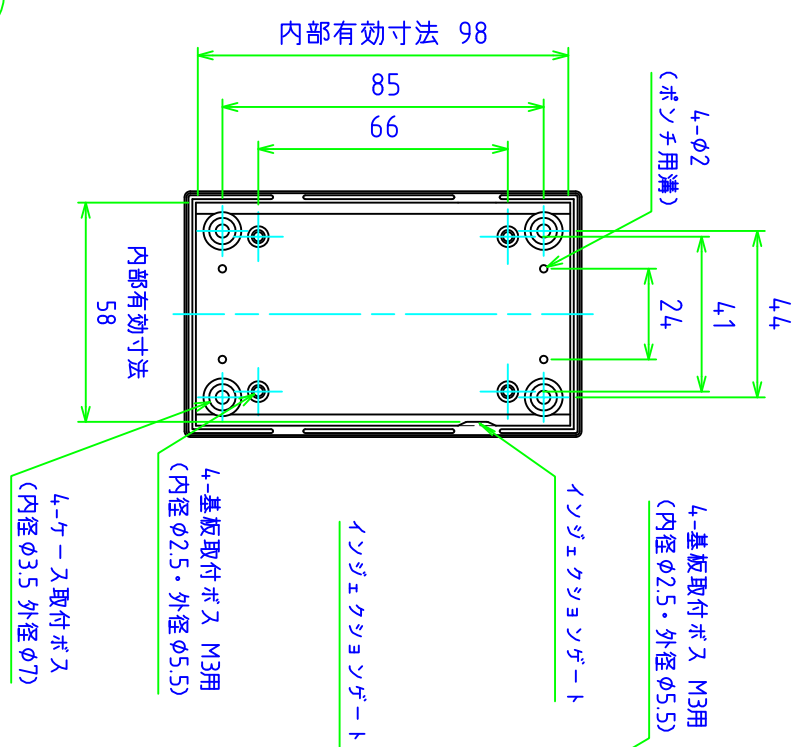


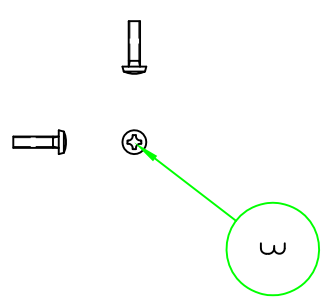
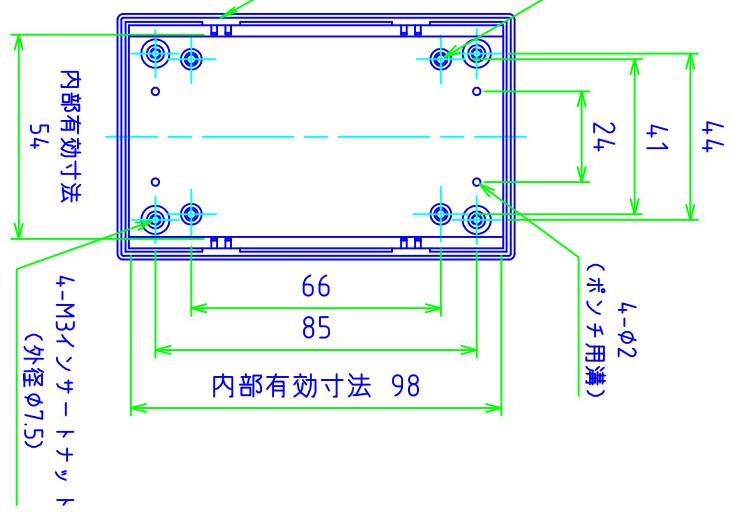
| 照番 | 名称 | 数量 | 材質 (規格) | 色 / 表面処理 |
|----|--------|----|----------------|------------------|
| 1 | トップカバー | 1 | ABS樹脂 (UL94HB) | ライトグレー・ブラック / シボ |
| 2 | ボディー | 1 | ABS樹脂 (UL94HB) | ライトグレー・ブラック / シボ |
| 3 | 取付ビス | 4 | 鉄パイプ M3×12 | 三価黒クローメイト |



トップカバー内側

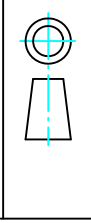


ボディー内側



■ テクニカルデータ ■
温度範囲：-10°C ~ +60°C

| 色仕様 (型番末尾 □) | | | |
|--------------|--------|--------|--|
| 色記号 | トップカバー | ボディー | |
| Gタイフ | ライトグレー | ライトグレー | |
| Bタイフ | ブラック | ブラック | |



| | |
|-----|------------|
| 尺度 | 1:2 |
| 作成日 | 2013/02/22 |

品名 PR型 トップカバー着脱プラスチックボックス
型番 PR-105□

株式会社タカチ電機工業

| | | |
|--------|----|----|
| 承認 | 検図 | 製図 |
| 高地 (一) | 中根 | 横田 |