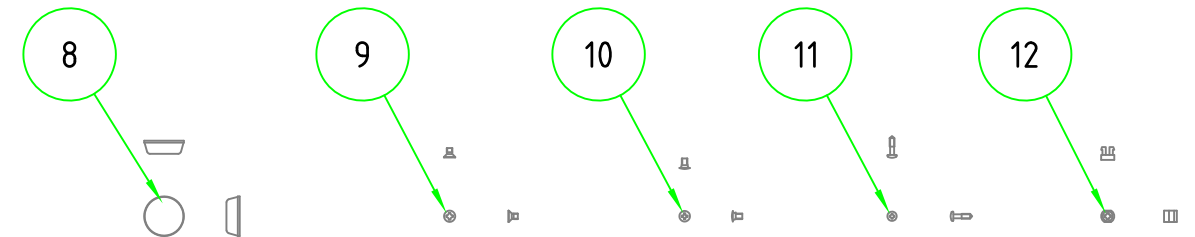
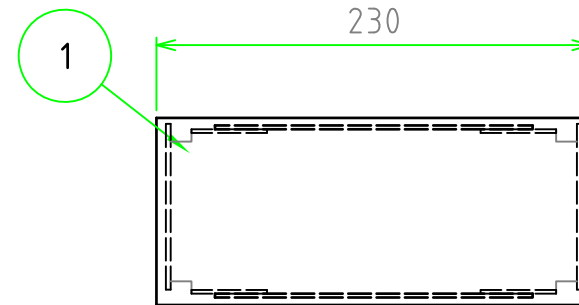
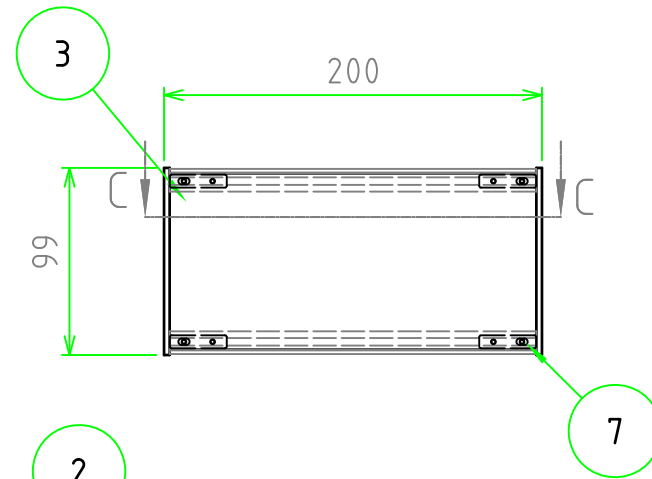
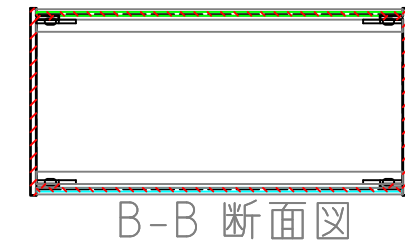
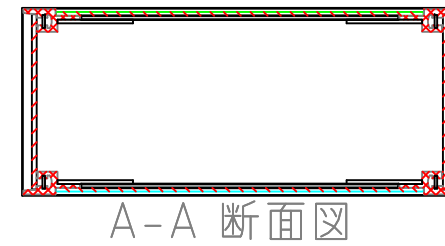
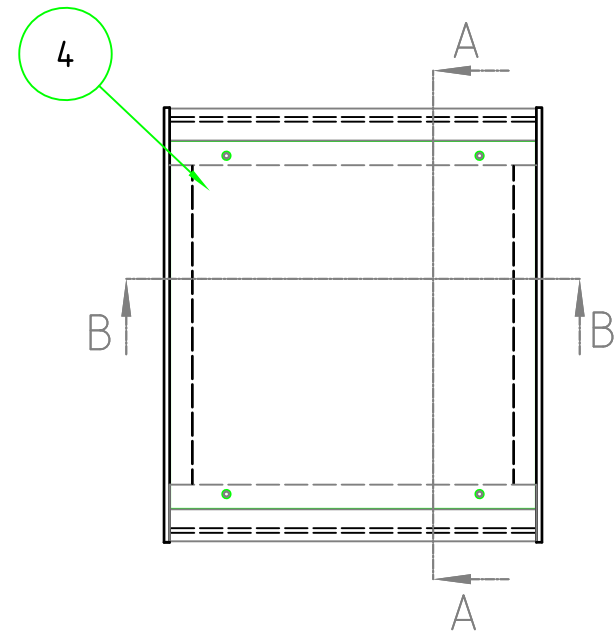
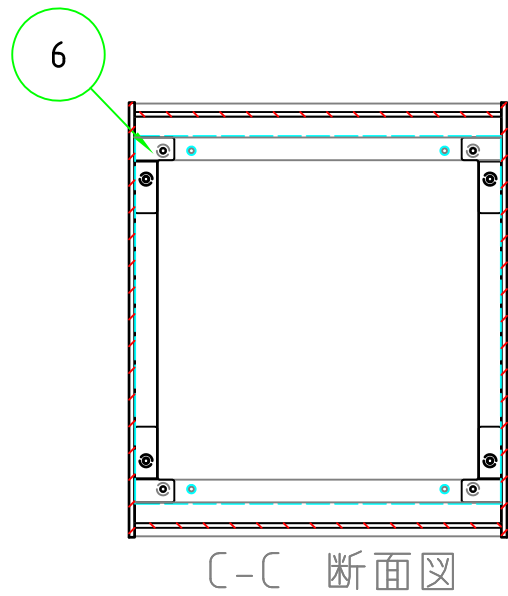


構成内容

照番	名称	数量	材質	色・表面処理
1	側板	2	A6063S-T5	ヘアラインシルバー-アルマイト/ヘアラインブラックアルマイト
2	フレーム	4	A6063S-T5	ヘアラインシルバー-アルマイト/ヘアラインブラックアルマイト
3	パネル	2	A1050P-H24 t2.5	ヘアラインシルバー-アルマイト/ヘアラインブラックアルマイト
4	天板	1	A1050P-H24 t2.0	ヘアラインシルバー-アルマイト/ヘアラインブラックアルマイト
5	底板	1	A1050P-H24 t2.0	ヘアラインシルバー-アルマイト/ヘアラインブラックアルマイト
6	固定金具	8	SPCC t2.0	三価クロ-メイト
7	パネル固定金具	8	SPCC t1.4	三価クロ-メイト
8	ゴム足(B-P43)	4	天然ゴム	黒
9	取付ビス(サ9M3×5)	16	鉄	三価クロ-メイト
10	取付ビス(十字穴台形ビスM3×5)	8	鉄	ニッケルメッキ/三価黒クロ-メイト
11	スリーブビス(M2.5)	8	鉄	クロムメッキ/三価黒クロ-メイト
12	スリーブ	8	POM	ホワイトグレー/黒



 尺度 1:4	材質				△5			
	表面処理				△4			
数量	株式会社タカチ電機工業				△3			
	承認	承認	検図	製図	△2			
日付 2023/10/16	承認	承認	検図	製図	△1			
	高地 (-)	岡本	野村		符号	変更記事	年・月・日	担当
品名 POS99-20-23 POS型パネル脱着アルミサッシケース					図番			
					Rev.			