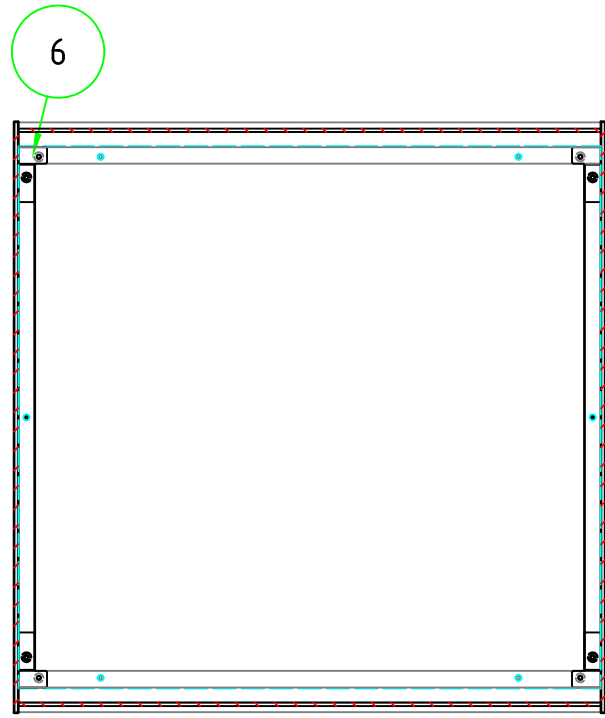
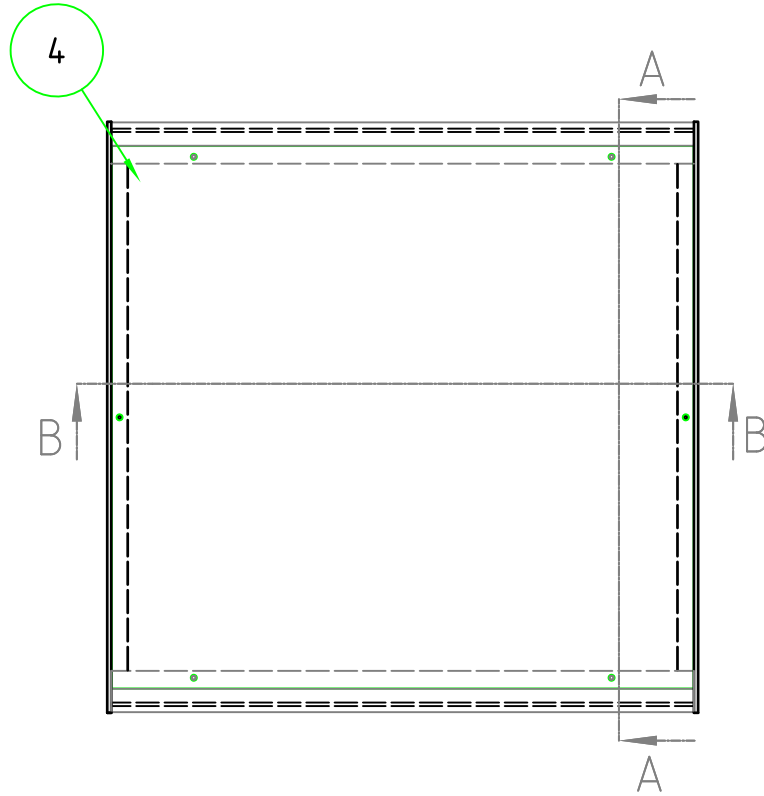


構成内容

照番	名称	数量	材質	色・表面処理
1	側板	2	A6063S-T5	ヘアラインシルバー-アルマイト/ヘアラインブラックアルマイト
2	フレーム	4	A6063S-T5	ヘアラインシルバー-アルマイト/ヘアラインブラックアルマイト
3	パネル	2	A1050P-H24 t2.5	ヘアラインシルバー-アルマイト/ヘアラインブラックアルマイト
4	天板	1	A1050P-H24 t2.0	ヘアラインシルバー-アルマイト/ヘアラインブラックアルマイト
5	底板	1	A1050P-H24 t2.0	ヘアラインシルバー-アルマイト/ヘアラインブラックアルマイト
6	固定金具	8	SPCC t2.0	三価クロ-メイト
7	パネル固定金具	8	SPCC t1.4	三価クロ-メイト
8	ゴム足(B-P43)	4	天然ゴム	黒
9	取付ビス(サM3×5)	16	鉄	三価クロ-メイト
10	取付ビス(十字穴台形ビスM3×5)	12	鉄	ニッケルメッキ/三価黒クロ-メイト
11	スリーブビス(M2.5)	8	鉄	クロ-ムメッキ/三価黒クロ-メイト
12	スリーブ	8	POM	ホワイトグレー/黒



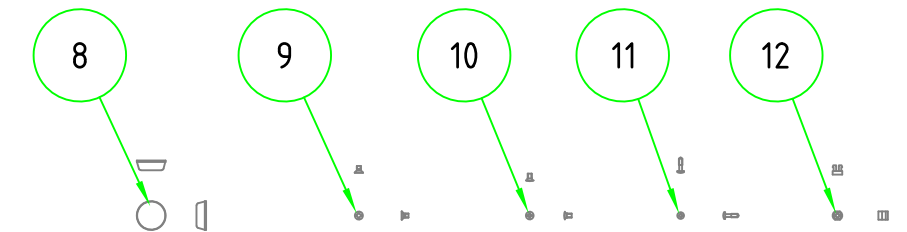
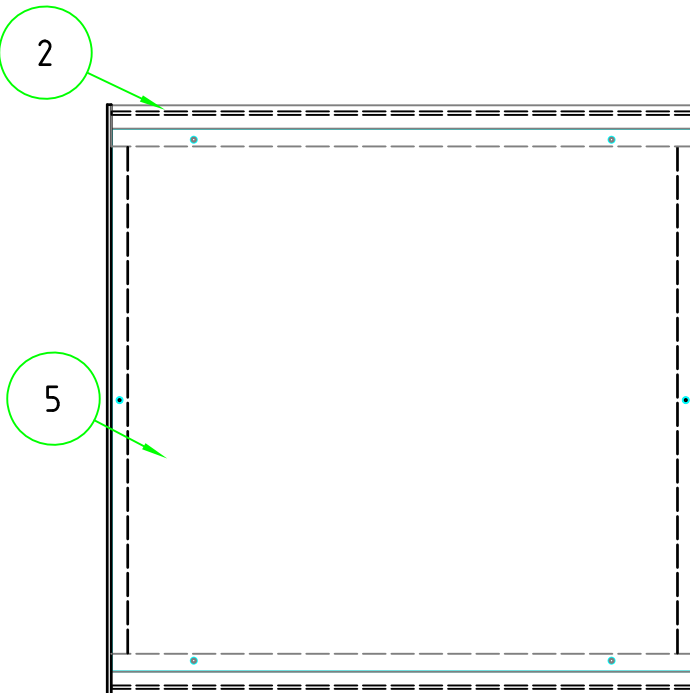
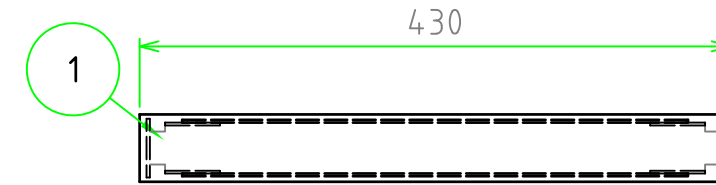
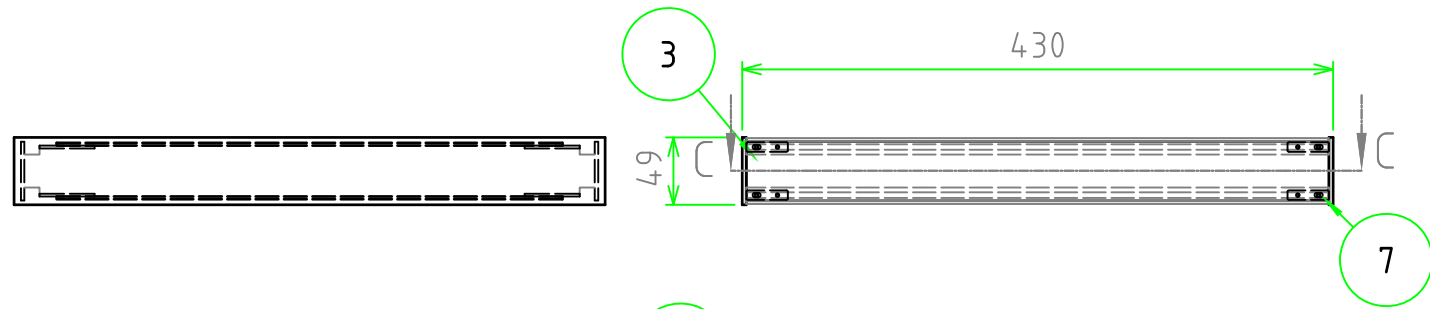
C-C 断面図



A-A 断面図



B-B 断面図



 尺度 1:5.5	材質 表面処理				△5 △4 △3 △2 △1			
	株式会社タカチ電機工業				符号 変更記事	年・月・日	担当	
数量	承認 高地 (-)	承認 岡本	検図 野村	製図 野村	品名 POS49-43-43 POS型パネル脱着アルミサッシケース			
日付 2023/10/16					図番	Rev.		