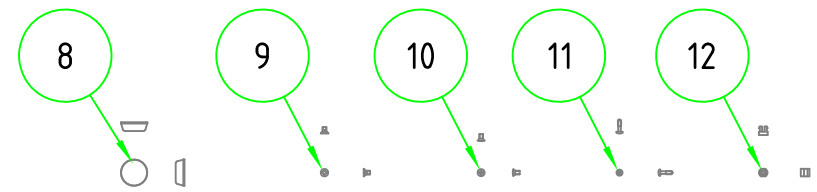
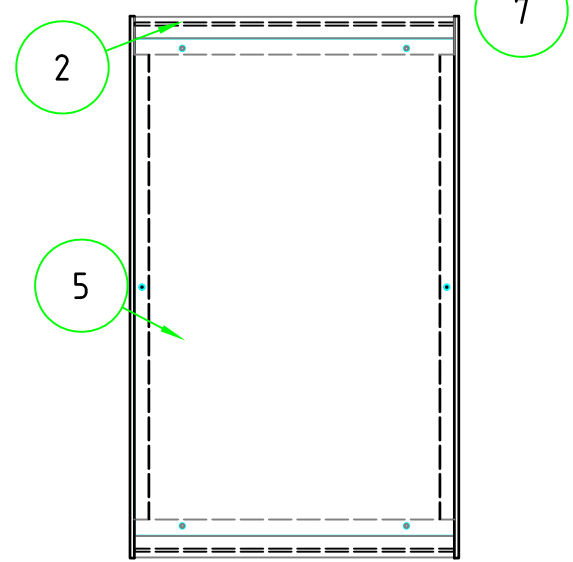
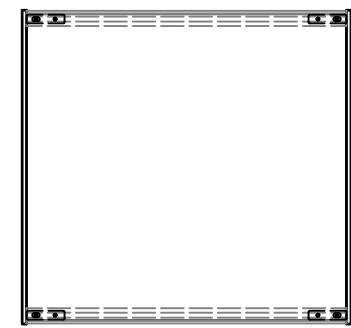
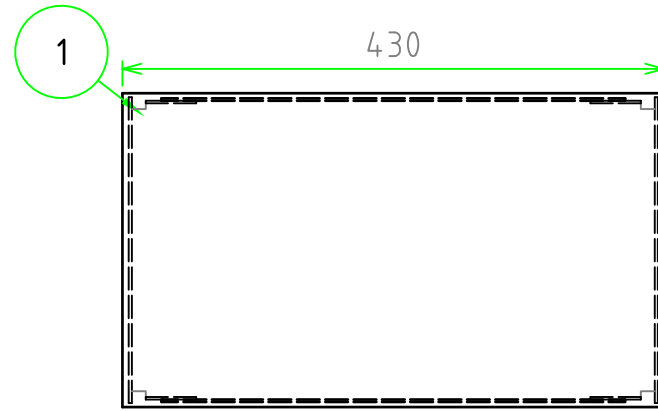
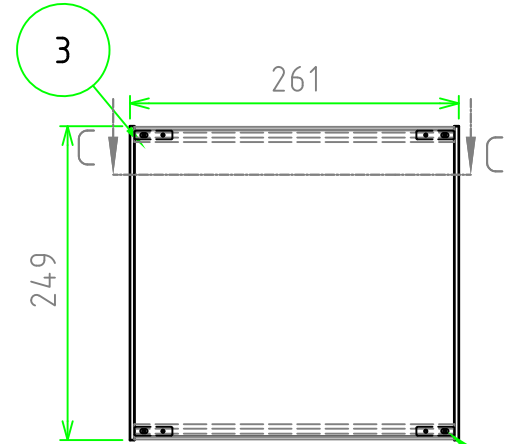
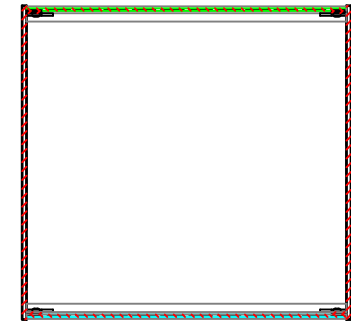
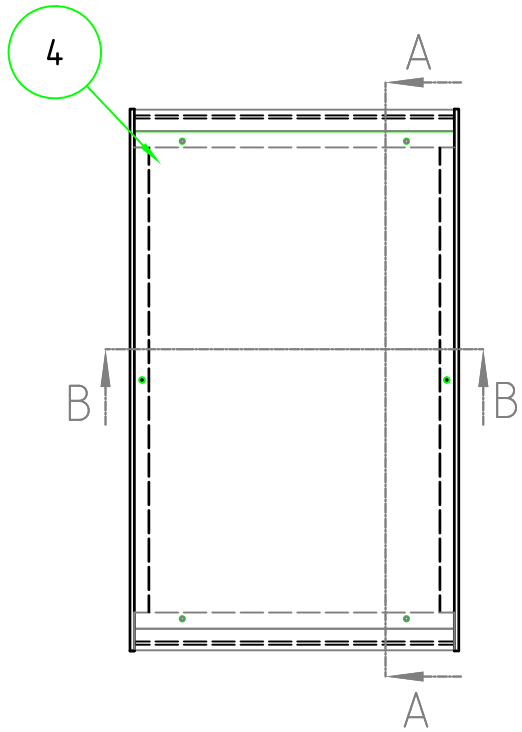
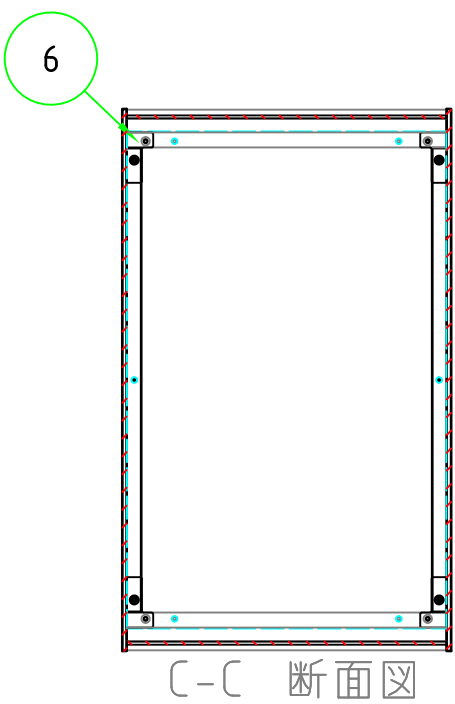


構成内容				
照番	名称	数量	材質	色・表面処理
1	側板	2	A6063S-T5	ヘアラインシルバー-アルマイト/ヘアラインブラックアルマイト
2	フレーム	4	A6063S-T5	ヘアラインシルバー-アルマイト/ヘアラインブラックアルマイト
3	パネル	2	A1050P-H24 t2.5	ヘアラインシルバー-アルマイト/ヘアラインブラックアルマイト
4	天板	1	A1050P-H24 t2.0	ヘアラインシルバー-アルマイト/ヘアラインブラックアルマイト
5	底板	1	A1050P-H24 t2.0	ヘアラインシルバー-アルマイト/ヘアラインブラックアルマイト
6	固定金具	8	SPCC t2.0	三価クロ-メイト
7	パネル固定金具	8	SPCC t1.4	三価クロ-メイト
8	ゴム足(B-P43)	4	天然ゴム	黒
9	取付ビス(サウM3×5)	16	鉄	三価クロ-メイト
10	取付ビス(十字穴台形ビスM3×5)	12	鉄	ニッケルメッキ/三価黒クロ-メイト
11	スリーブビス(M2.5)	8	鉄	クロムメッキ/三価黒クロ-メイト
12	スリーブ	8	POM	ホワイトグレー/黒



 材質 表面処理 尺度 1:6 数量 日付 2023/10/16	株式会社タカチ電機工業				5 4 3 2 1	. . . . . . . . . . . . . . .	符号 変更記事 年・月・日 担当
	承認 承認 検図 製図 高地 (-) 岡本 野村	品名 POS249-26-43 POS型パネル脱着アルミサッシケース		図番 Rev.			