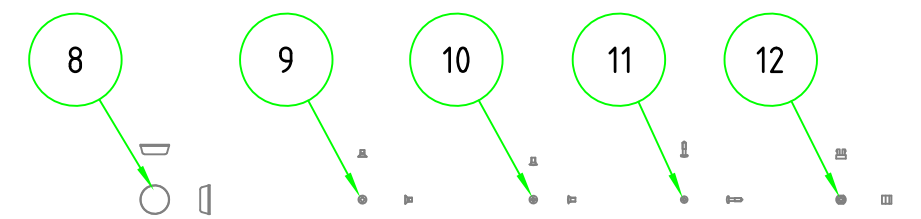
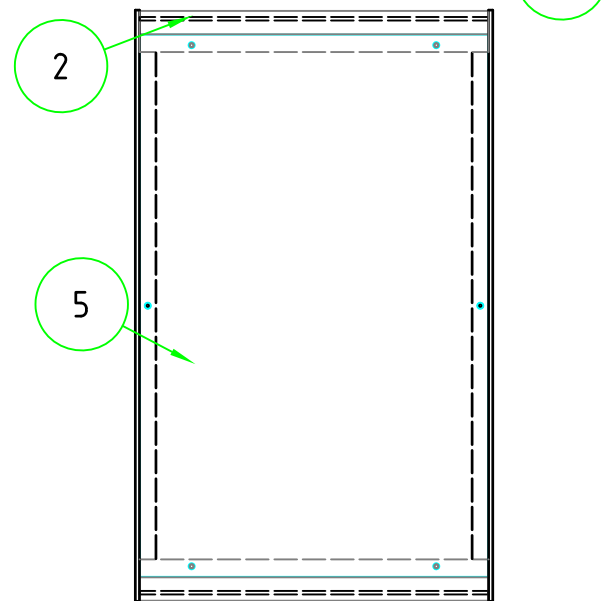
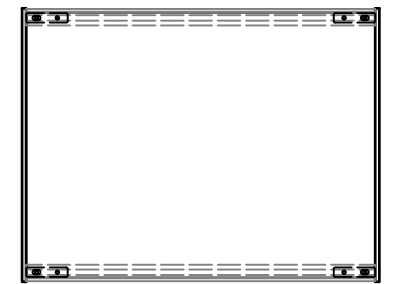
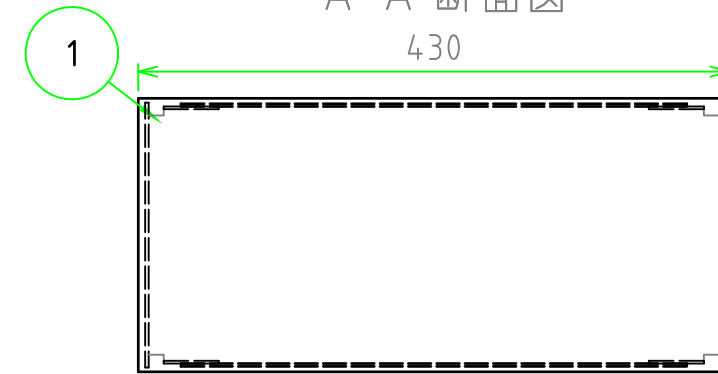
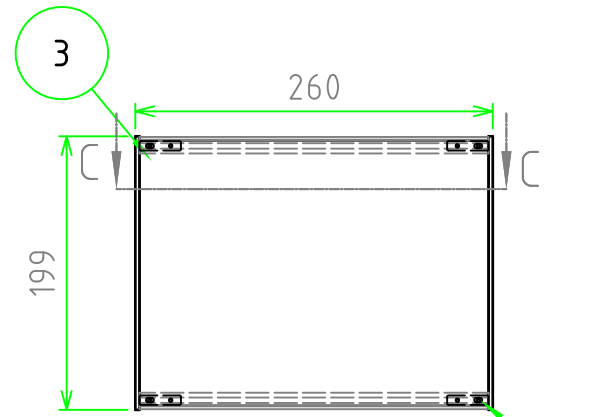
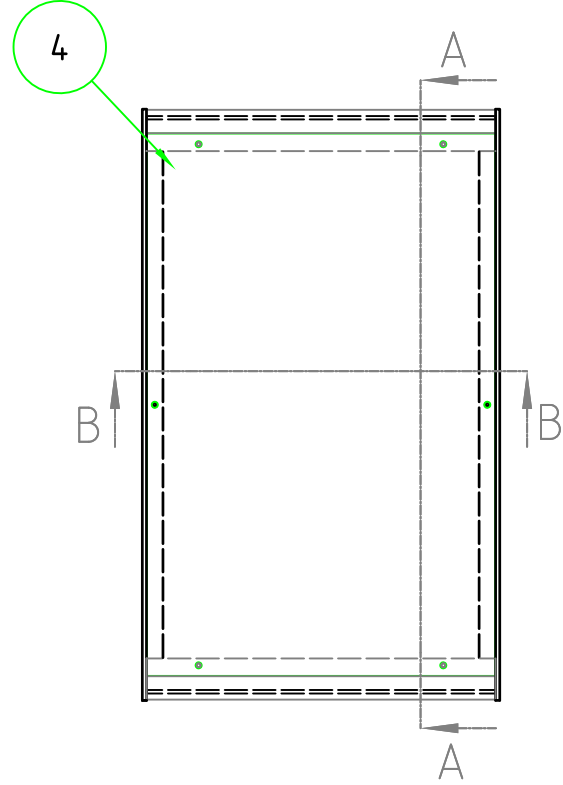
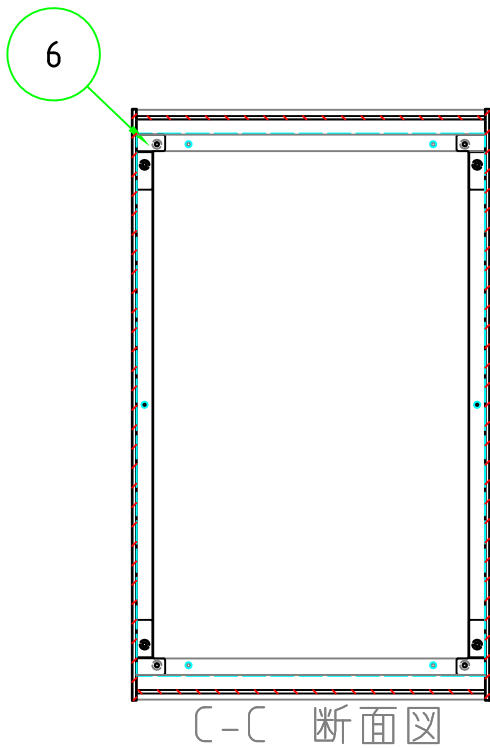


| 構成内容 | | | | |
|------|-------------------|----|-----------------|--------------------------------|
| 照番 | 名称 | 数量 | 材質 | 色・表面処理 |
| 1 | 側板 | 2 | A6063S-T5 | ヘアラインシルバー-アルマイト/ヘアラインブラックアルマイト |
| 2 | フレーム | 4 | A6063S-T5 | ヘアラインシルバー-アルマイト/ヘアラインブラックアルマイト |
| 3 | パネル | 2 | A1050P-H24 t2.5 | ヘアラインシルバー-アルマイト/ヘアラインブラックアルマイト |
| 4 | 天板 | 1 | A1050P-H24 t2.0 | ヘアラインシルバー-アルマイト/ヘアラインブラックアルマイト |
| 5 | 底板 | 1 | A1050P-H24 t2.0 | ヘアラインシルバー-アルマイト/ヘアラインブラックアルマイト |
| 6 | 固定金具 | 8 | SPCC t2.0 | 三価クロ-メイト |
| 7 | パネル固定金具 | 8 | SPCC t1.4 | 三価クロ-メイト |
| 8 | ゴム足(B-P43) | 4 | 天然ゴム | 黒 |
| 9 | 取付ビス(サM3×5) | 16 | 鉄 | 三価クロ-メイト |
| 10 | 取付ビス(十字穴台形ビスM3×5) | 12 | 鉄 | ニッケルメッキ/三価黒クロ-メイト |
| 11 | スリーブビス(M2.5) | 8 | 鉄 | クロムメッキ/三価黒クロ-メイト |
| 12 | スリーブ | 8 | POM | ホワイトグレー/黒 |



| | | | | | |
|---|-------------|----|----|----|--|
| 材質 表面処理 尺度 1:5.5 数量 日付 2023/10/16 | 株式会社タカチ電機工業 | | | | 5 4 3 2 1 符号 変更記事 年・月・日 担当 |
| | 承認 | 承認 | 検図 | 製図 | 品名 POS199-26-43 POS型パネル脱着アルミサッシケース |
| | 高地 (-) | 岡本 | 野村 | 図番 | Rev. |