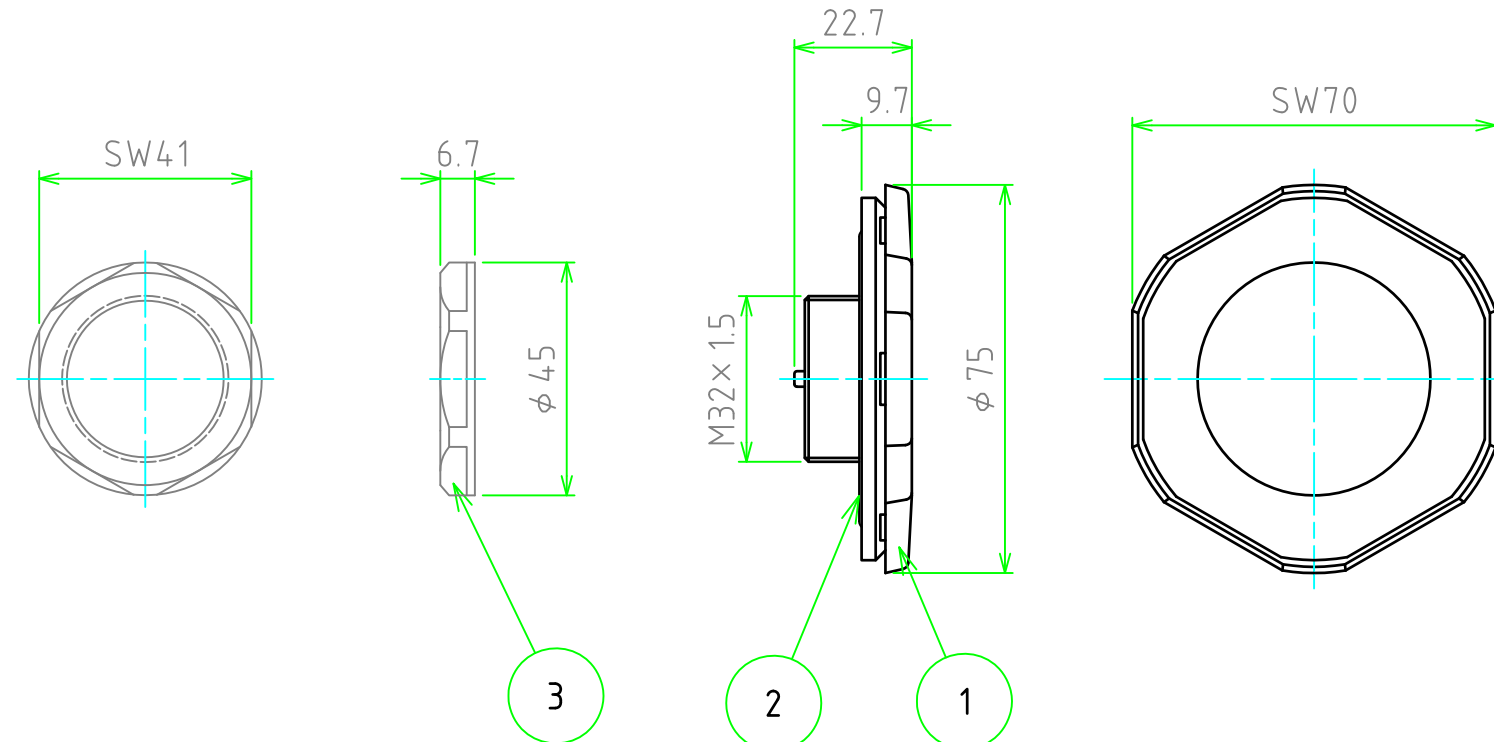
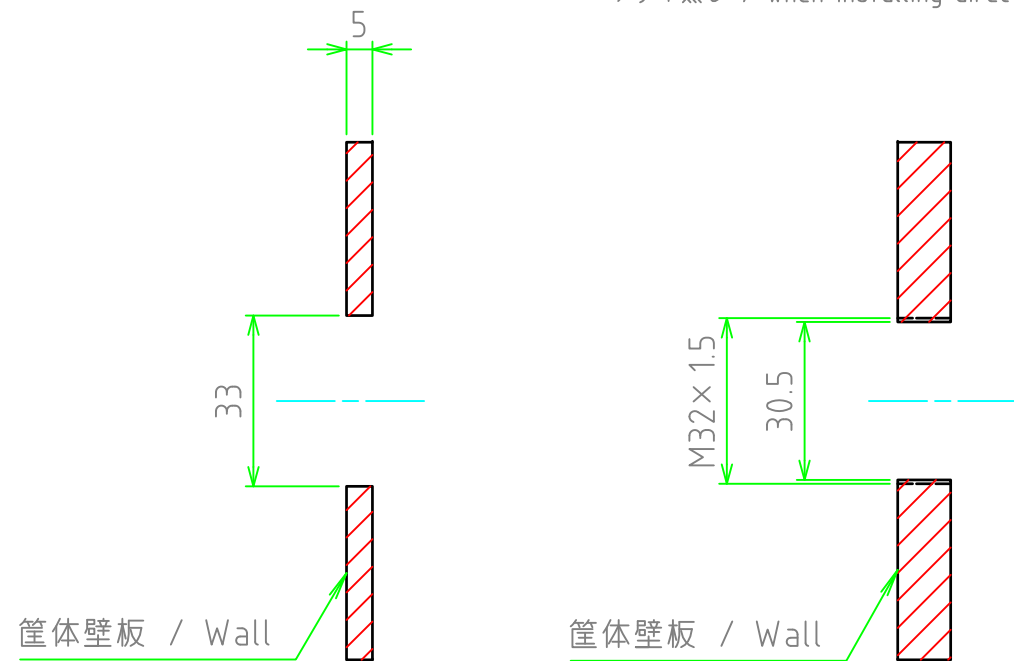


No.	名称 / Part name	数量 / Pcs	材質 / Material	色・表面処理 / Color・Finish
1	本体 / Housing	1	ポリカーボネート / PC	ライトグレー / Light gray
2	O-リング / O-ring	1	シリコンゴム / Silicone	ブラック / Black
3	ナット / Lock-nut	1	PA66(UL94V-2)	ライトグレー / Light gray
	フィルター / Filter	1	PTFE	-

推奨穴加工図 / Recommended hole shapes for installing

ナット使用 / when installing with Lock-nut

ナット無し / when installing directly without Lock-nut



ナットを使用する場合、適用最大板厚は5.0mmです。  
 Installation Recommendations  
 Aware of the wall thickness in case installing this vent with  
 Lock-nut. Wall thickness has to be 5.0mm.

テクニカルデータ / Technical Data

標準通気量 / Airflow	16l/min (差圧=1.2kPa) / 16l/min (dp=1.2kPa)
推奨締付トルク / Recommended torque	5N・m
対応筐体容積 / Max cubic capacity	最大容積200ℓ以内 / Works up to 200 liters capacity enclosures
準拠規格 / Certifications (ナットを除く / Excluding Lock-nut)	IEC60529(防水・防塵試験):IP66・IP67・IP68・IP69K IEC60068-2-1,2,14(耐熱試験):-40℃~+125℃ IEC60068-2-78(恒温高湿試験): 温度 85℃ / 湿度 85% 1000時間 IEC60068-2-11,52(塩水噴霧試験) 、 IEC60068-2-64(振動試験) IEC62108 10.8・9(太陽光発電 耐久試験): 湿度凍結/高温試験・降水試験 UL94V-0(難燃性)・ UL746C f1 IEC60529(Protection class test):IP66・IP67・IP68・IP69K IEC60068-2-1,2,14(Heat resistance test):-40℃~+125℃ IEC60068-2-78(Humidity test) : 85℃・85%humidity・1000hours IEC60068-2-11,52(Salt fog test) 、 IEC60068-2-64(Vibration test) IEC62108 10.8・9(Solar industry test): Freezing-high temperature test・Hail impact test UL94V-0(Flame-resistant)・ UL746C f1

株式会社タカチ電機工業 TAKACHI ELECTRONICS ENCLOSURE Co., LTD.			品名 / Title プロテクティブVENT PROTECTIVE VENT	尺度 / Scale 1:1.5
承認 / Approved 中根	検図 / Checked 王	製図 / Created 谷	型番 / Product number PMF-32S 作成日 / Date 2020/07/29	