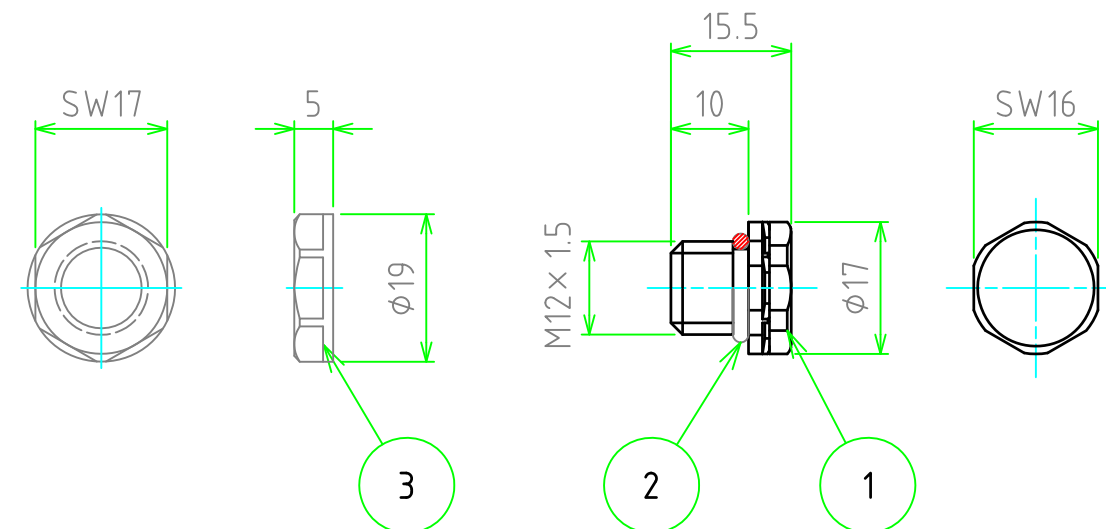
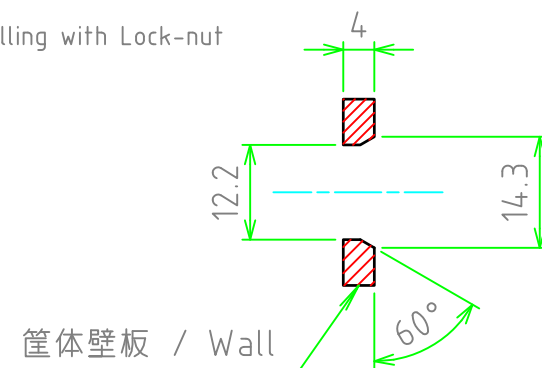


No.	名称 / Part name	数量 / Pcs	材質 / Material	色・表面処理 / Color・Finish
1	本体 / Housing	1	PA6(ボディー)、PA66(キャップ) PA6(Body)、PA66(Cap)	ライトグレー・ブラック Light gray・Black
2	O-リング / O-ring	1	シリコンゴム / Silicone	ブラック / Black
3	ナット / Lock-nut	1	PA66(UL94V-2)	ライトグレー・ブラック Light gray・Black
	フィルター / Filter	1	PTFE	-

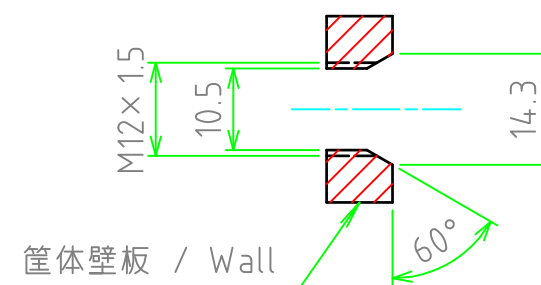


推奨穴加工図 / Recommended hole shapes for installing

ナット使用 / when installing with Lock-nut



ナット無し / when installing directly without Lock-nut



締付け時O-リングの変形を防ぐためテーパ加工を推奨致します。
 ナットを使用する場合、適用最大板厚は4.0mmです。
 ナットを使用する場合はテーパ無しのφ12.2貫通穴でも取付可能です。
Installation Recommendations
 Recommend to install into 60° tapered hole for preventing to be deformation of O-ring.
 Aware of the wall thickness in case installing this vent with Lock-nut. Wall thickness has to be 4.0mm.
 It is also possible to install this vent into through-hole φ12.2 in case of installing with Lock-nut.

色仕様(型番末尾口) / Color Type □

仕様 / Code	本体カラー / Color
S	ライトグレー / Light gray
B	ブラック / Black

テクニカルデータ / Technical Data

標準通気量 / Airflow	450ml/min (差圧=7kPa) / 450ml/min (dp=7kPa)
推奨締付トルク / Recommended torque	0.6~0.8N・m
対応筐体容積 / Max cubic capacity	最大容積5ℓ以内 / Works up to 5 liters capacity enclosures
準拠規格 / Certifications (ナットを除く / Excluding Lock-nut)	IEC60529(防水・防塵試験):IP66・IP67・IP68・IP69K IEC60068-2-1,2,14(耐熱試験):-40℃~+125℃ IEC60068-2-78(恒温高湿試験) : 温度 85℃ / 湿度 85% 1000時間 IEC60068-2-11,52(塩水噴霧試験) 、IEC60068-2-64(振動試験) UL94V-0(難燃性)・ UL746C f1 IEC60529(Protection class test):IP66・IP67・IP68・IP69K IEC60068-2-1,2,14(Heat resistance test):-40℃~+125℃ IEC60068-2-78(Humidity test) : 85℃ ・ 85% humidity ・ 1000hours IEC60068-2-11,52(Salt fog test) 、IEC60068-2-64(Vibration test) UL94V-0(Flame-resistant)・ UL746C f1

株式会社タカチ電機工業 TAKACHI ELECTRONICS ENCLOSURE Co., LTD.			品名 / Title プロテクティブVENT PROTECTIVE VENT	尺度 / Scale 1:1
承認 / Approved 中根	検図 / Checked 王	製図 / Created 谷	型番 / Product number PMF-12□	
			作成日 / Date 2020/07/29	1 / 1