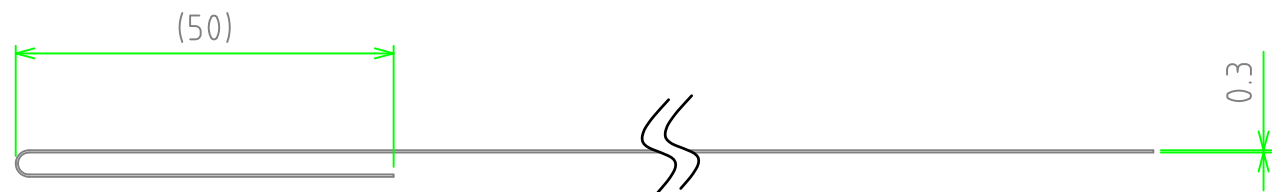
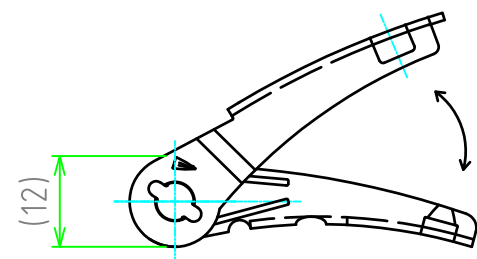
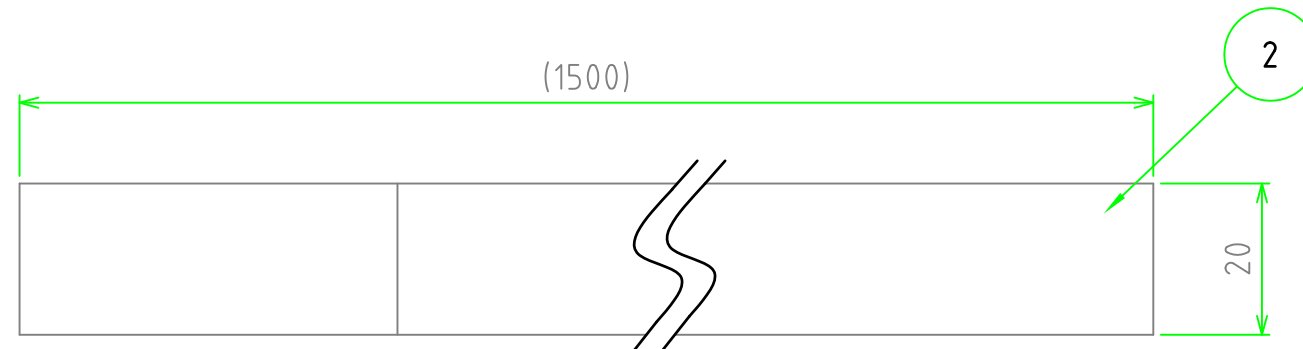
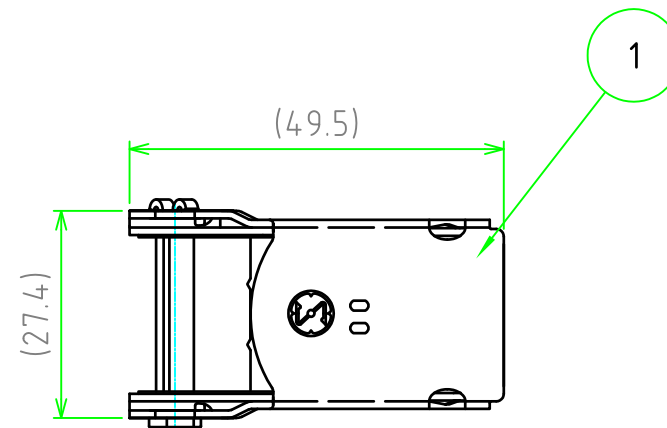


No.	名称 / Part name	数量 / Pcs	材質 / Material	色・表面処理 / Color・Finish
1	締付け金具 Stopper	2	ステンレス SUS304 Stainless steel SUS304	バレル研磨 Barrel finish
2	バンド Belt	2	ステンレス SUS430 Stainless steel SUS430	BA仕上げ Bright annealed finish

テクニカルデータ / Technical Date

引張り強さ(水平) / Tensile strength (horizontal) 2.9kN



株式会社タカチ電機工業 TAKACHI ELECTRONICS ENCLOSURE Co., LTD.			品名/Title ポール固定用ベルト POLE MOUNTING BELT	尺度/Scale 1:1
承認/Approved	検図/Checked	製図/Created	型番/Product number PKB-20S	
	中根	谷	作成日/Date 2017/07/12	1 / 1