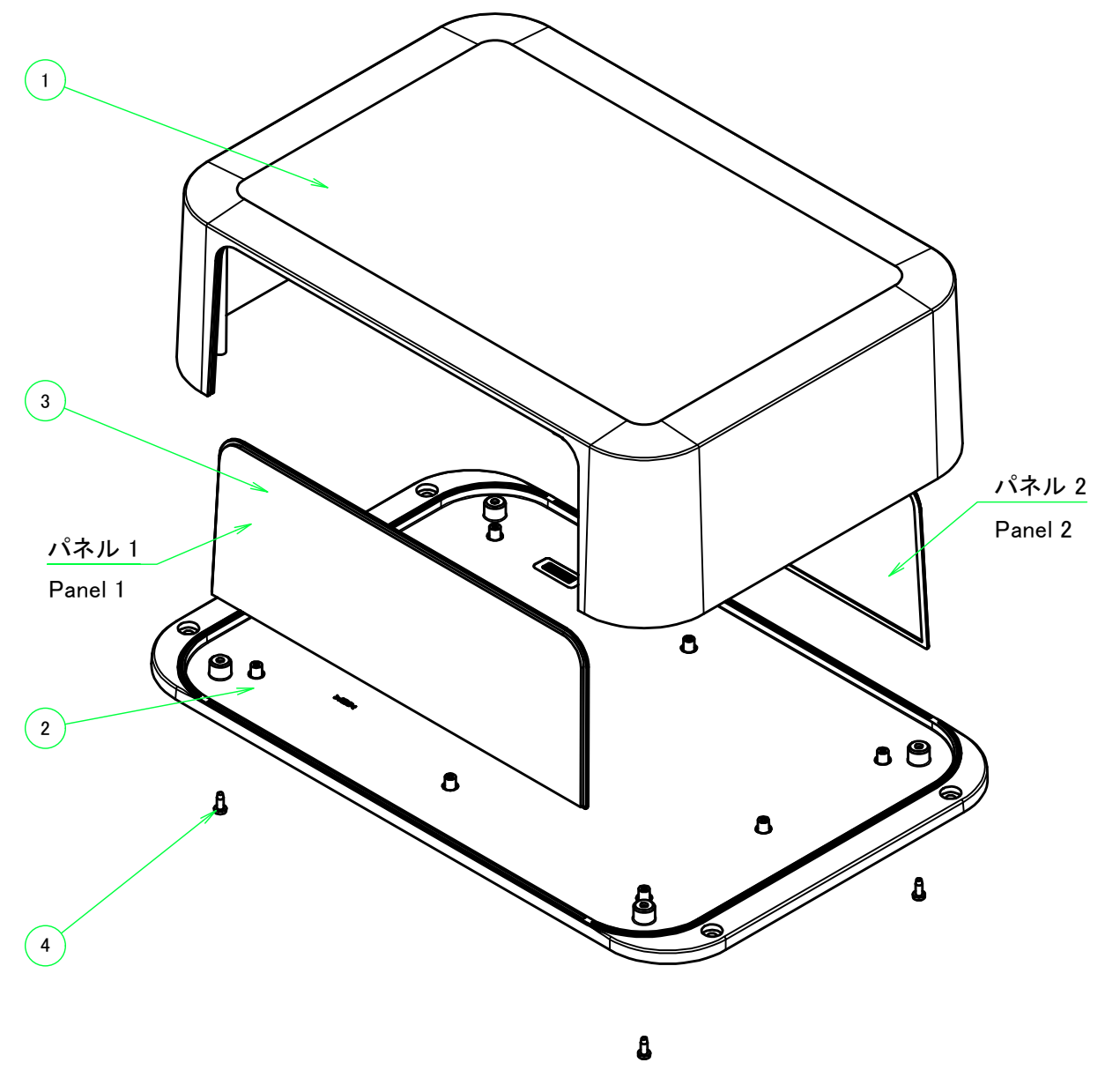
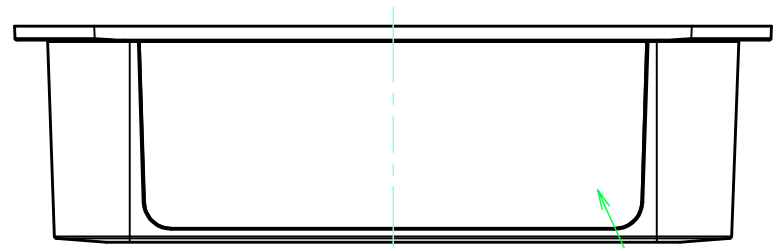


構成内容 / Components				
No.	名称 / Part name	数量 / Pcs	材質 / Material	色・表面処理 / Color・Finish
1	カバー Top cover	1	難燃性ABS樹脂 UL94V-0 Flame-resistant ABS UL94V-0	オフホワイト Off-white
2	フランジ付ベース Flanged base	1	難燃性ABS樹脂 UL94V-0 Flame-resistant ABS UL94V-0	オフホワイト Off-white
3	パネル Panel	2	難燃性ABS樹脂 UL94V-0 Flame-resistant ABS UL94V-0	オフホワイト Off-white
4	取付ビス(M3 x 8 ナベタッピン)	4	鉄 Steel	ニッケルメッキ Nickel plated

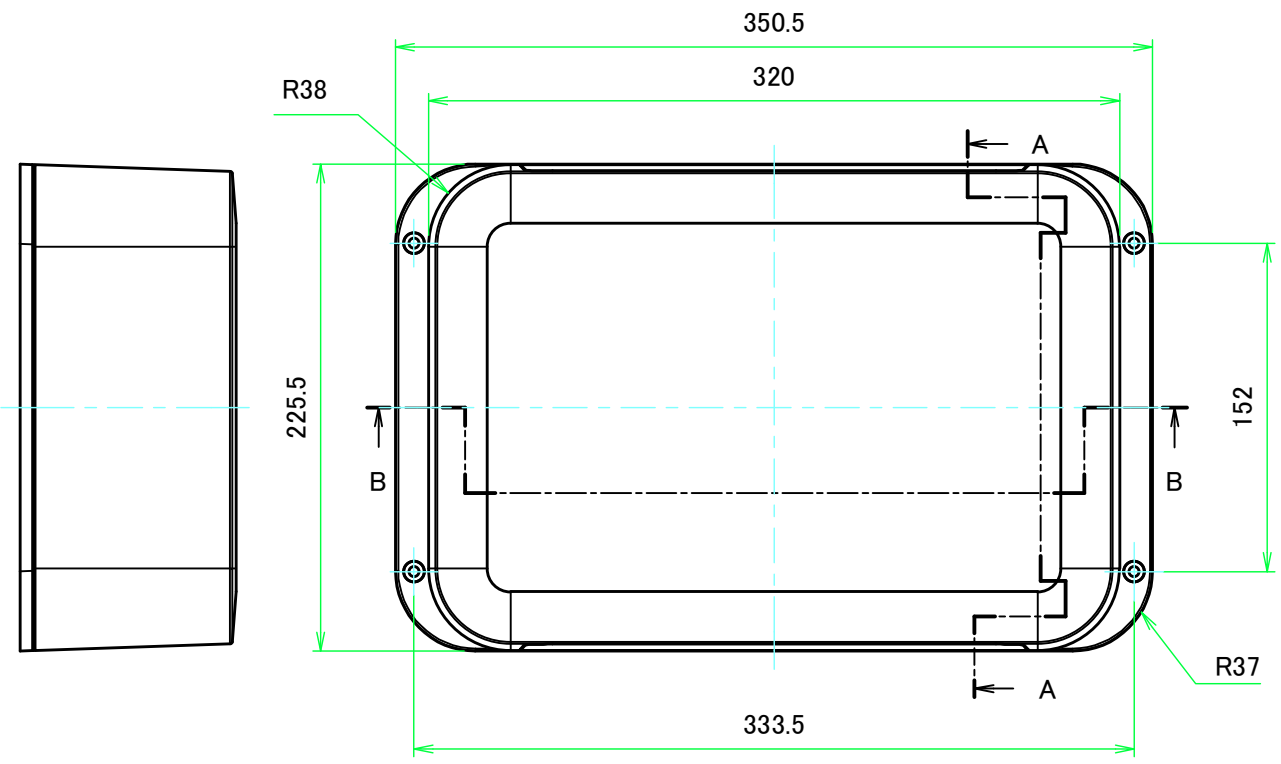


■テクニカルデータ / Technical Data■  
 使用温度範囲 / Operating temperature : -10℃ ~ +60℃

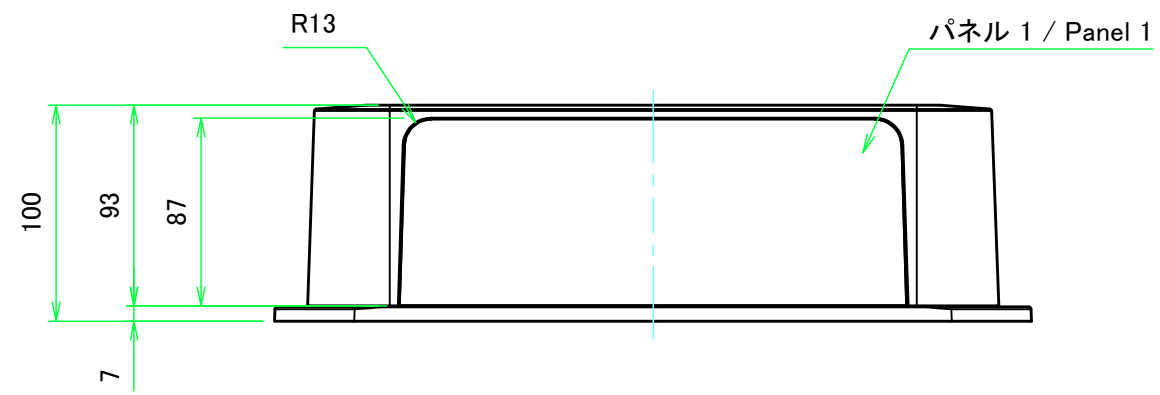
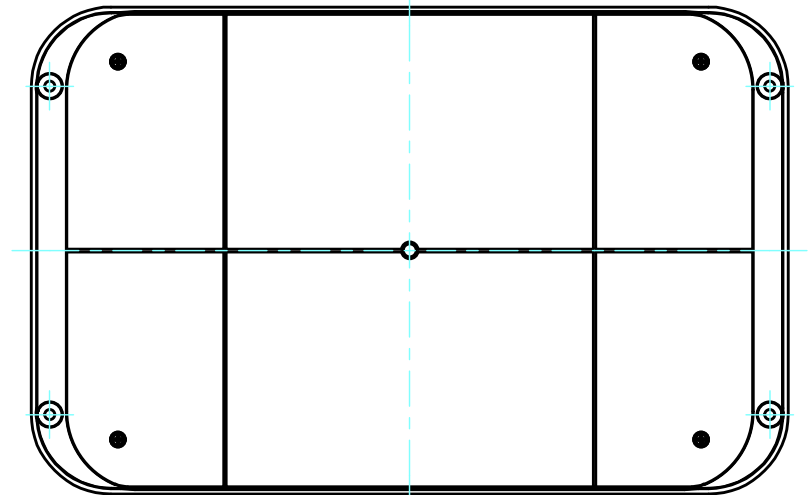
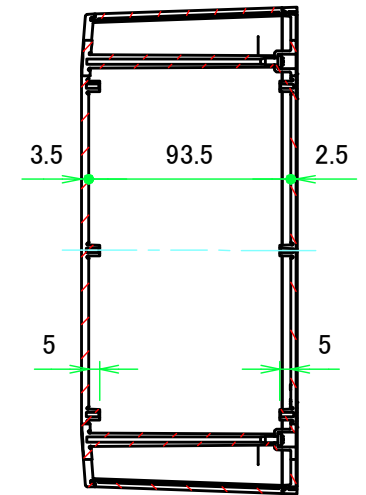
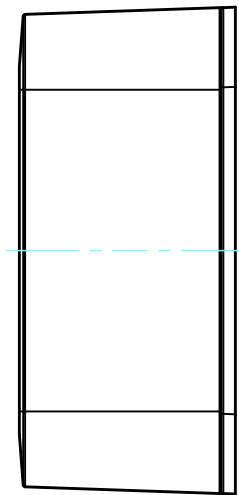
<b>株式会社タカチ電機工業</b> <small>TAKACHI ELECTRONICS ENCLOSURE CO., LTD.</small>		品名/Title <b>壁付ネットワークケース</b> <small>FLANGED NETWORK PLASTIC BOX</small>	尺度/Scale 1:3	
承認/Approved	検図/Checked	製図/Created		型番/Product number <b>PFF32-10-23W</b>
	王	常山	作成日/Date 2017/12/04	1 / 5



パネル 2 / Panel 2

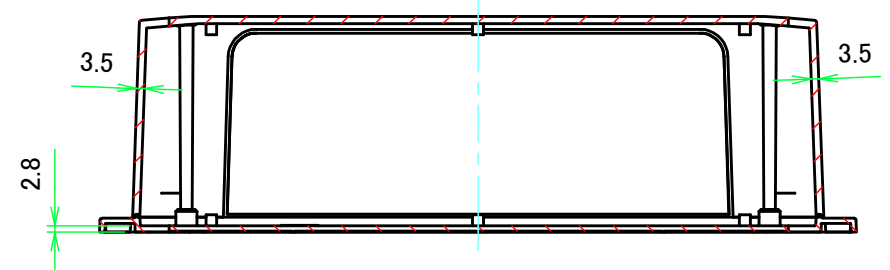


A-A (1 : 3.5)



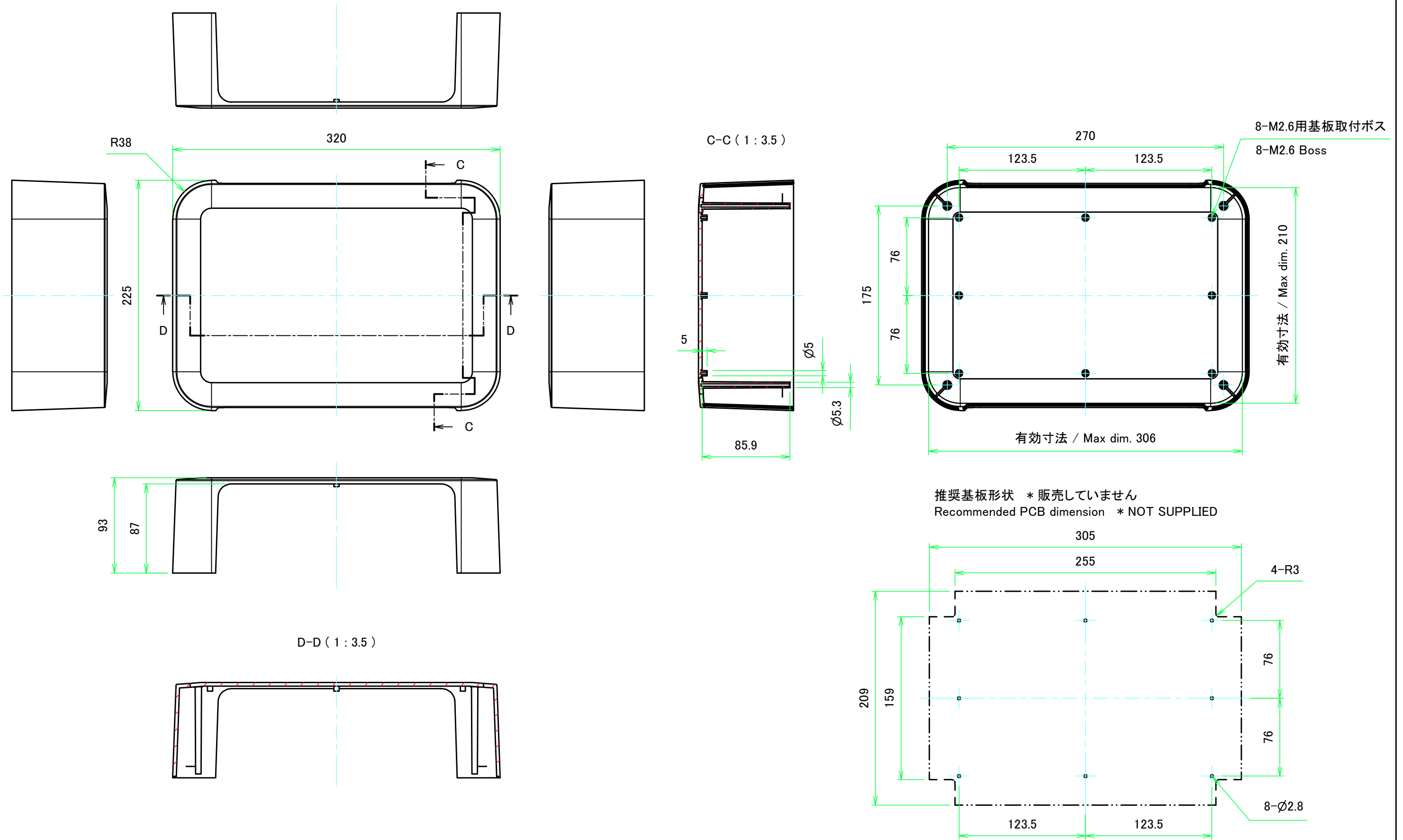
パネル 1 / Panel 1

B-B (1 : 3.5)



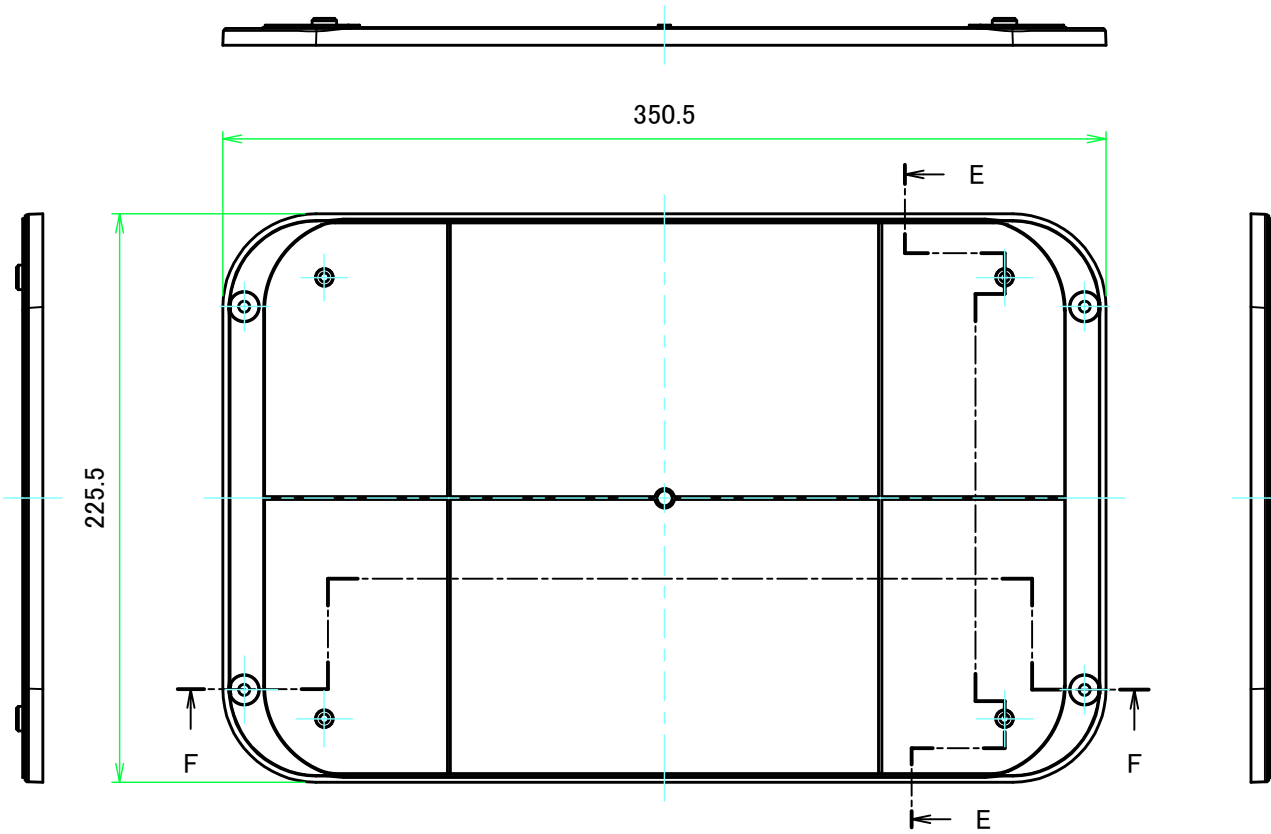
<b>株式会社タカチ電機工業</b> TAKACHI ELECTRONICS ENCLOSURE CO., LTD.		品名/Title <b>壁付ネットワークケース</b> FLANGED NETWORK PLASTIC BOX	尺度/Scale 1:3.5
承認/Approved	検図/Checked	型番/Product number <b>PFF32-10-23W</b>	
	王	常山	作成日/Date 2017/12/04 2 / 5

カバー / Top cover

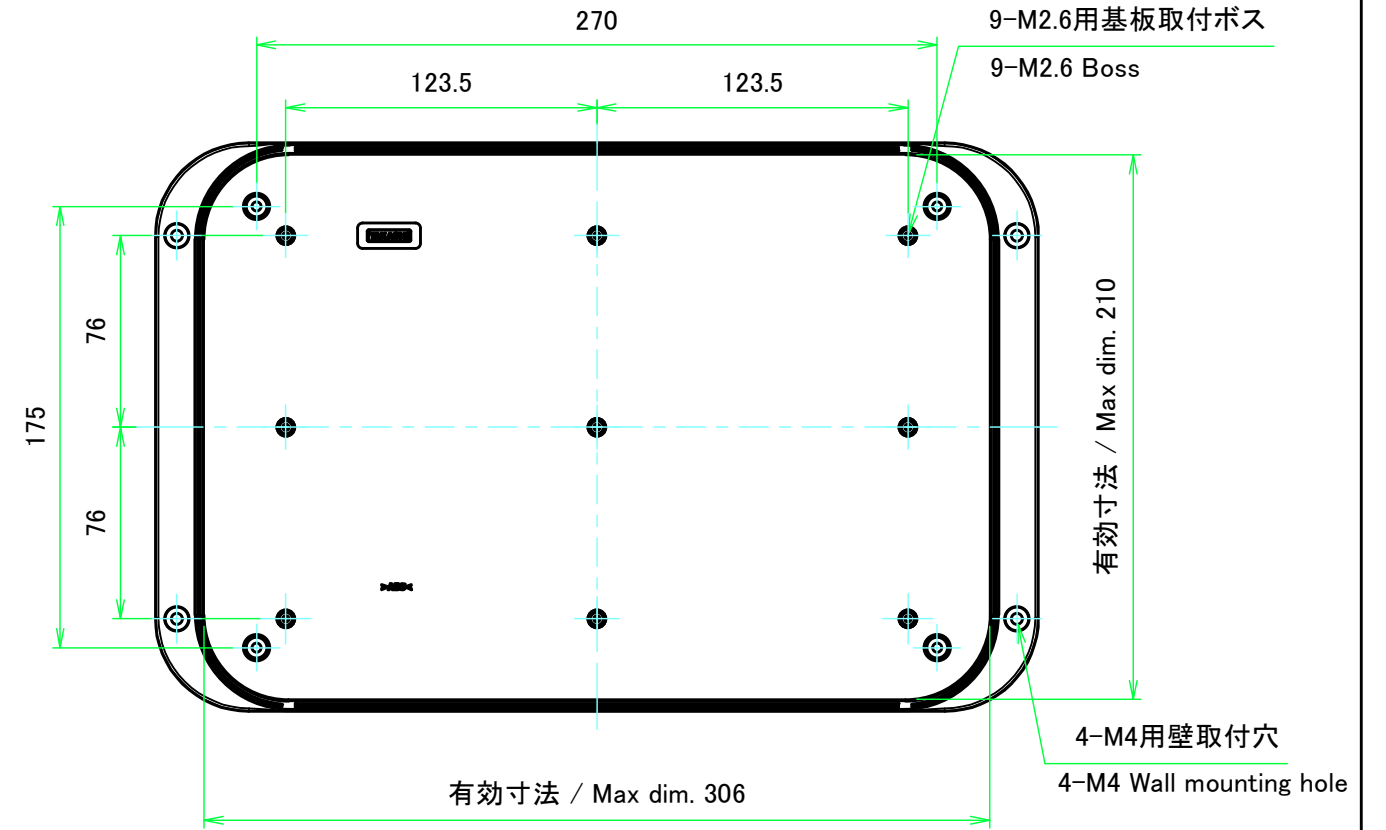
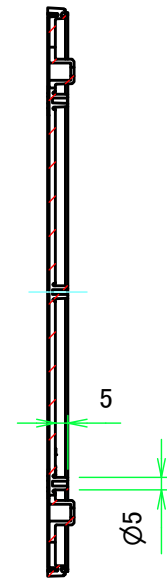


<b>株式会社タカチ電機工業</b> TAKACHI ELECTRONICS ENCLOSURE CO., LTD.			品名/Title <b>壁付ネットワークケース</b> FLANGED NETWORK PLASTIC BOX	尺度/Scale 1:3.5
承認/Approved	検図/Checked	製図/Created	型番/Product number <b>PFF32-10-23W</b>	
	王	常山	作成日/Date 2017/12/04	3 / 5

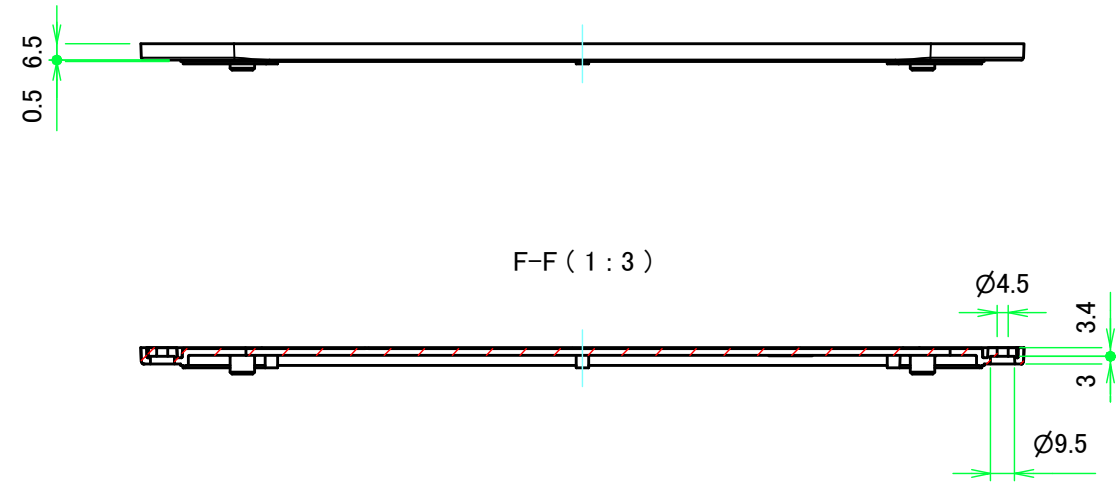
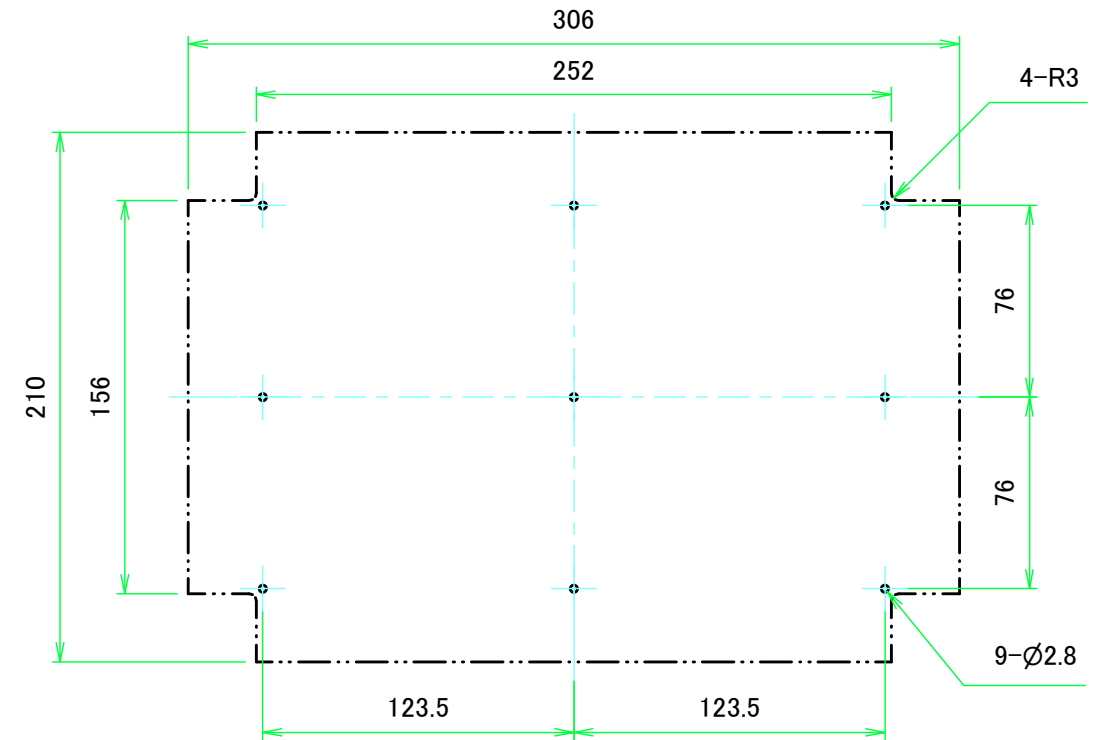
フランジ付ベース / Flanged base



E-E (1:3)



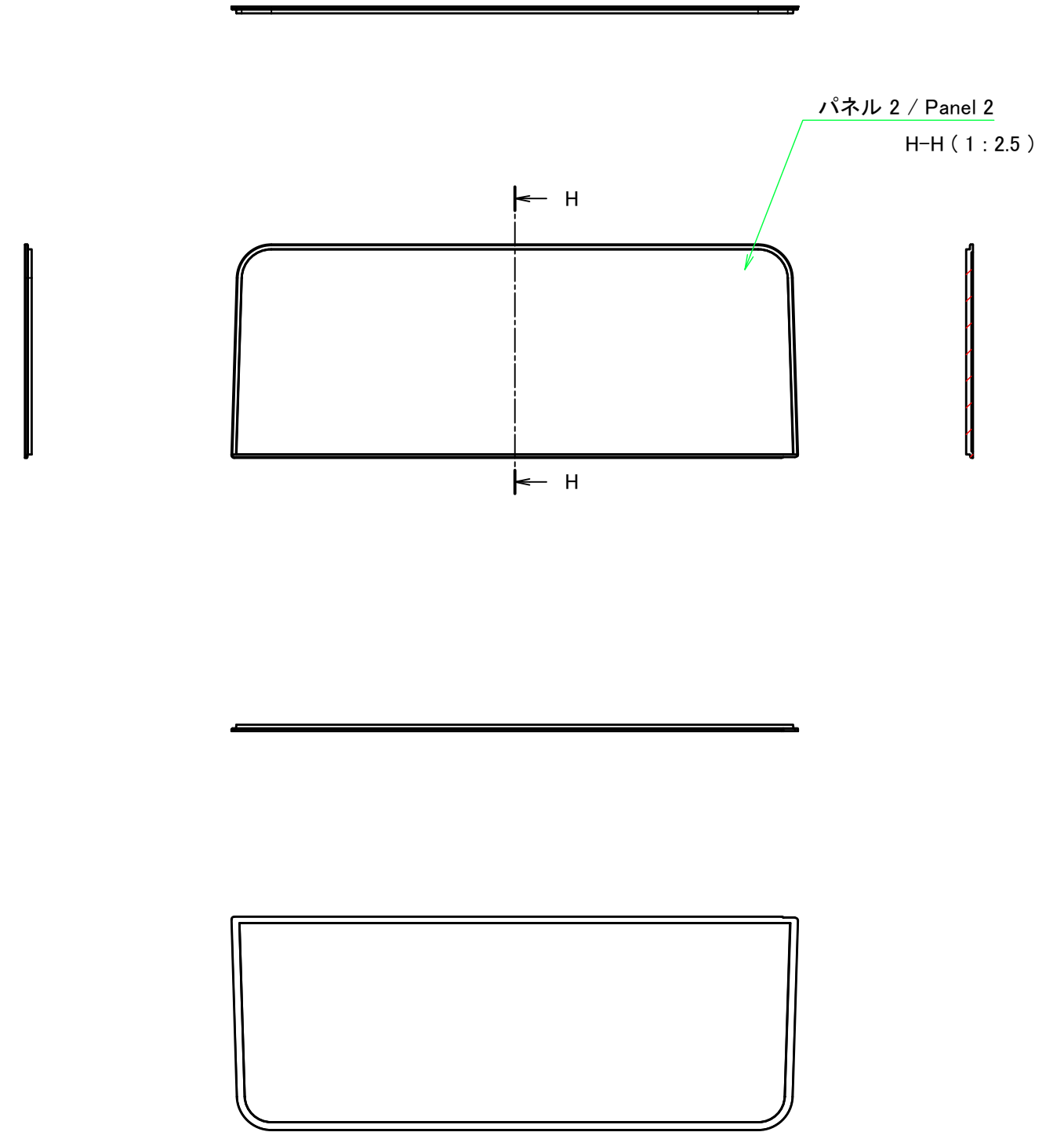
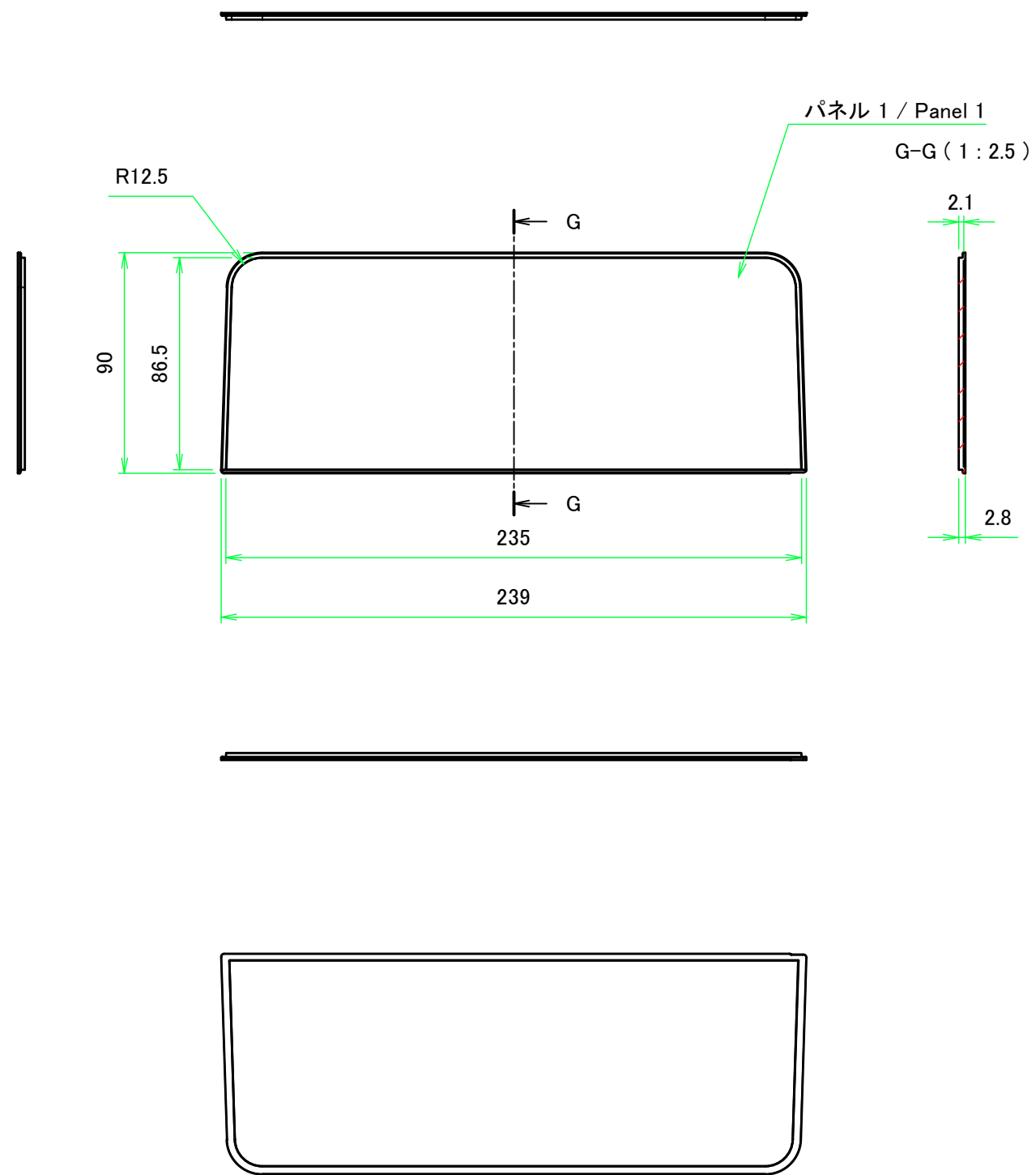
推奨基板形状 \* 販売していません  
Recommended PCB dimension \* NOT SUPPLIED



F-F (1:3)

<b>株式会社タカチ電機工業</b> TAKACHI ELECTRONICS ENCLOSURE CO., LTD.		品名/Title 壁付ネットワークケース FLANGED NETWORK PLASTIC BOX	尺度/Scale 1:3
承認/Approved	検図/Checked	製図/Created	
	王	常山	作成日/Date 2017/12/04
			4 / 5

パネル / Panel



株式会社タカチ電機工業 TAKACHI ELECTRONICS ENCLOSURE CO., LTD.		品名/Title 壁付ネットワークケース FLANGED NETWORK PLASTIC BOX	尺度/Scale 1:2.5
承認/Approved	検図/Checked	製図/Created 常山	
	王		作成日/Date 2017/12/04
			5 / 5