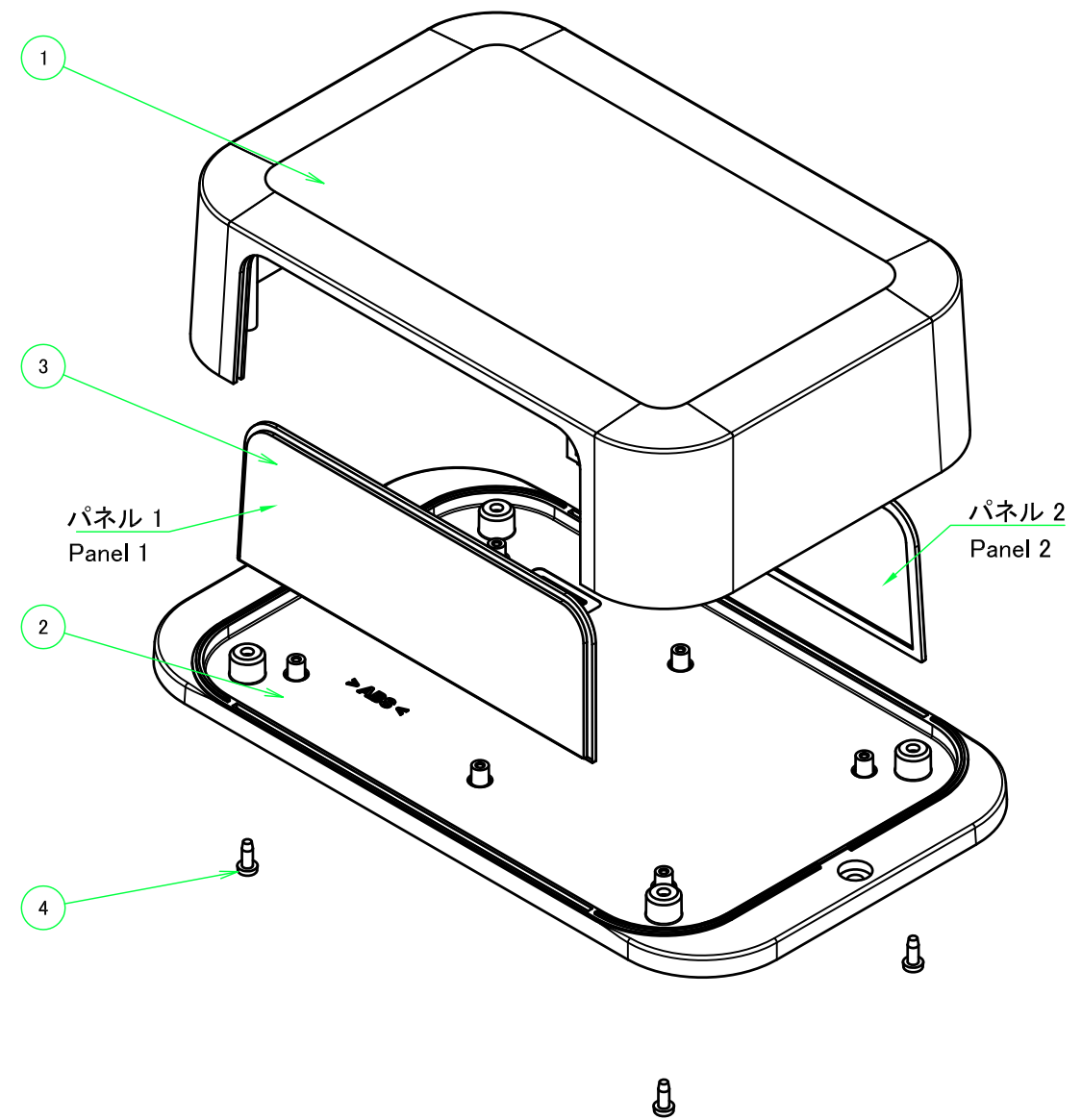


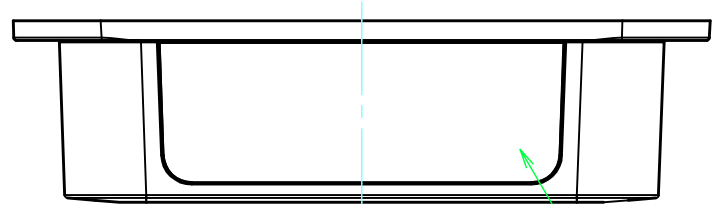
| 構成内容 / Components | | | | |
|-------------------|---|----------|---|--------------------------|
| No. | 名称 / Part name | 数量 / Pcs | 材質 / Material | 色・表面処理 / Color・Finish |
| 1 | カバー Top cover | 1 | 難燃性ABS樹脂 UL94V-0 Flame-resistant ABS UL94V-0 | オフホワイト Off-white |
| 2 | フランジ付ベース Flanged base | 1 | 難燃性ABS樹脂 UL94V-0 Flame-resistant ABS UL94V-0 | オフホワイト Off-white |
| 3 | パネル Panel | 2 | 難燃性ABS樹脂 UL94V-0 Flame-resistant ABS UL94V-0 | オフホワイト Off-white |
| 4 | 取付ビス(M3 x 8 ナベタッピング) Screw(M3 - 8 Pan head self tapping) | 4 | 鉄 Steel | ニッケルメッキ Nickel plated |



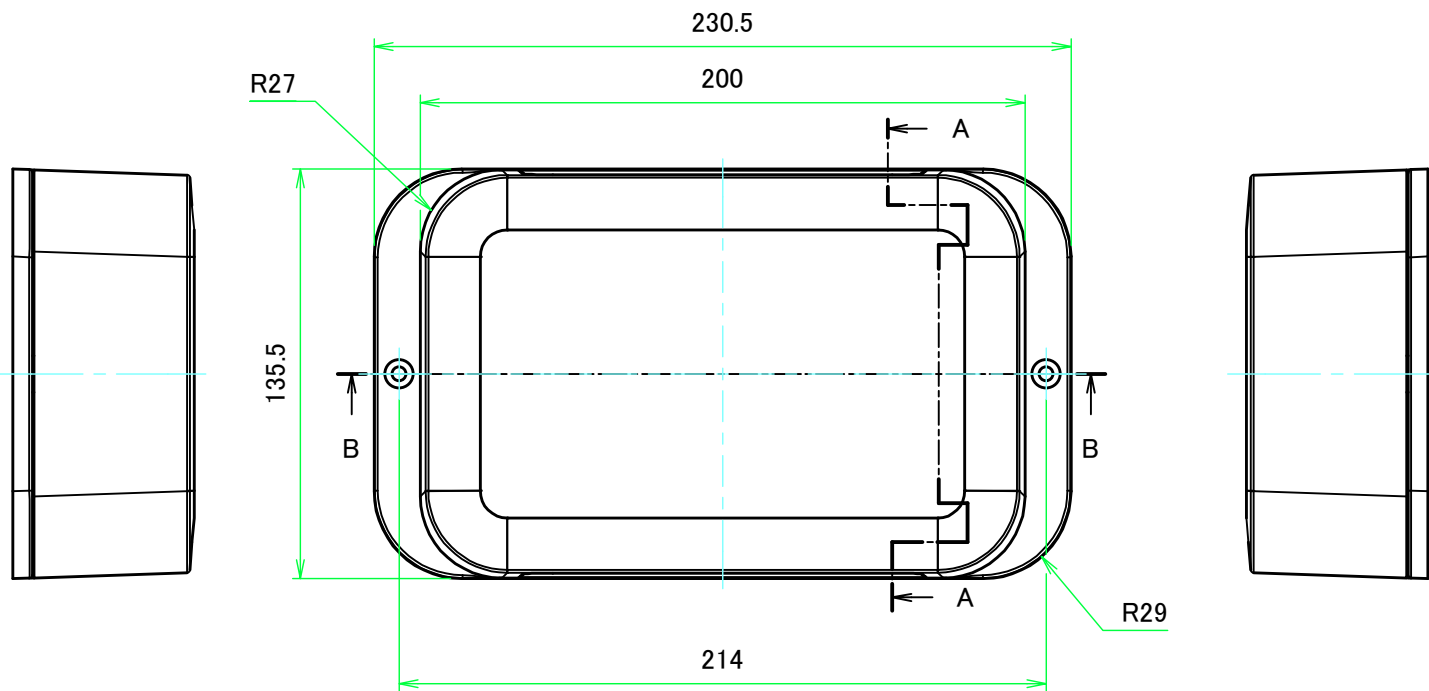
■テクニカルデータ / Technical Data■

使用温度範囲 / Operating temperature : -10°C ~ +60°C

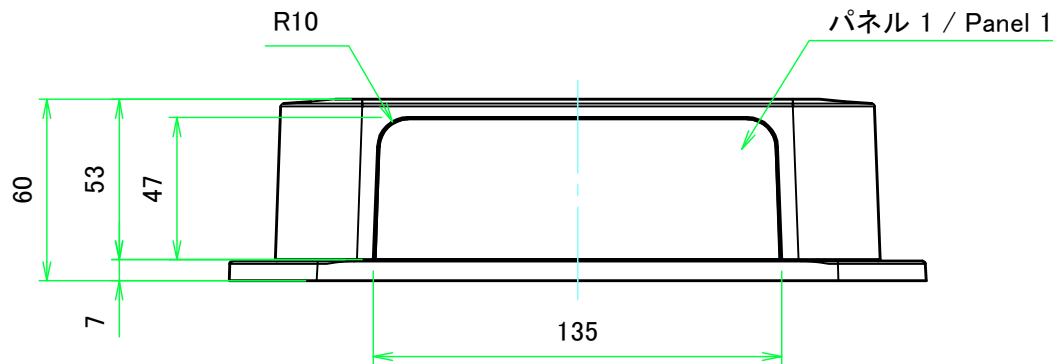
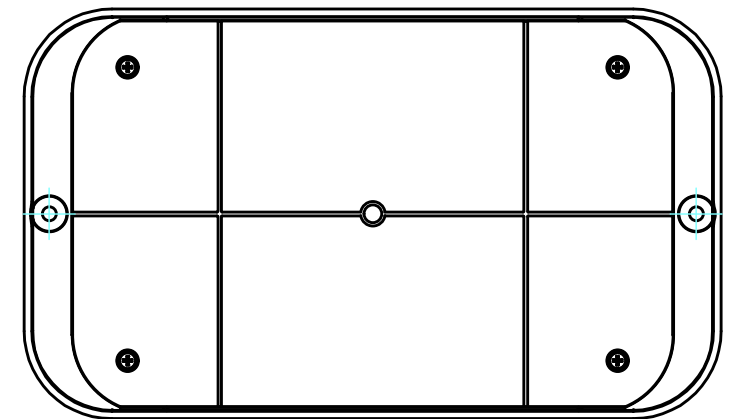
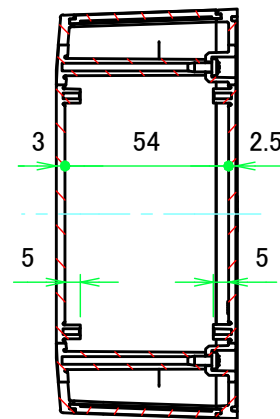
| | | | | |
|---|------------|------------|---|-----------------|
| 株式会社タカチ電機工業 TAKACHI ELECTRONICS ENCLOSURE CO., LTD. | | | 品名/Title 壁付ネットワークケース FLANGED NETWORK PLASTIC BOX | 尺度/Scale 1:2 |
| 承認/Approved | 検図/Checked | 製図/Created | 型番/Product number PFF20-6-13W | |
| | 中根 | 常山 | 作成日/Date 2017/04/20 | 1 / 5 |



パネル 2 / Panel 2

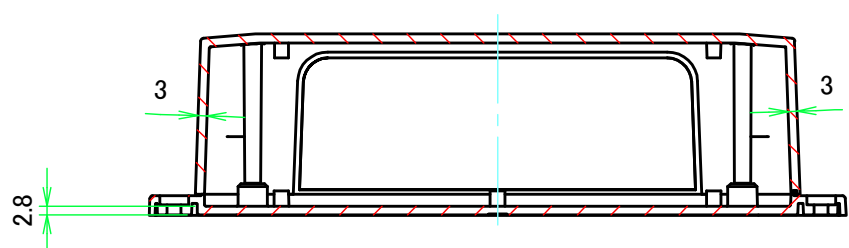


A-A (1 : 2.5)



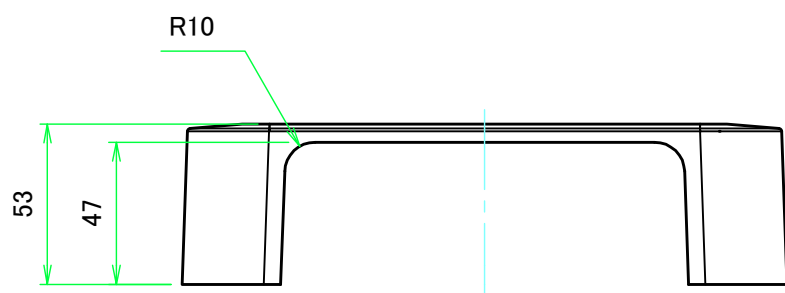
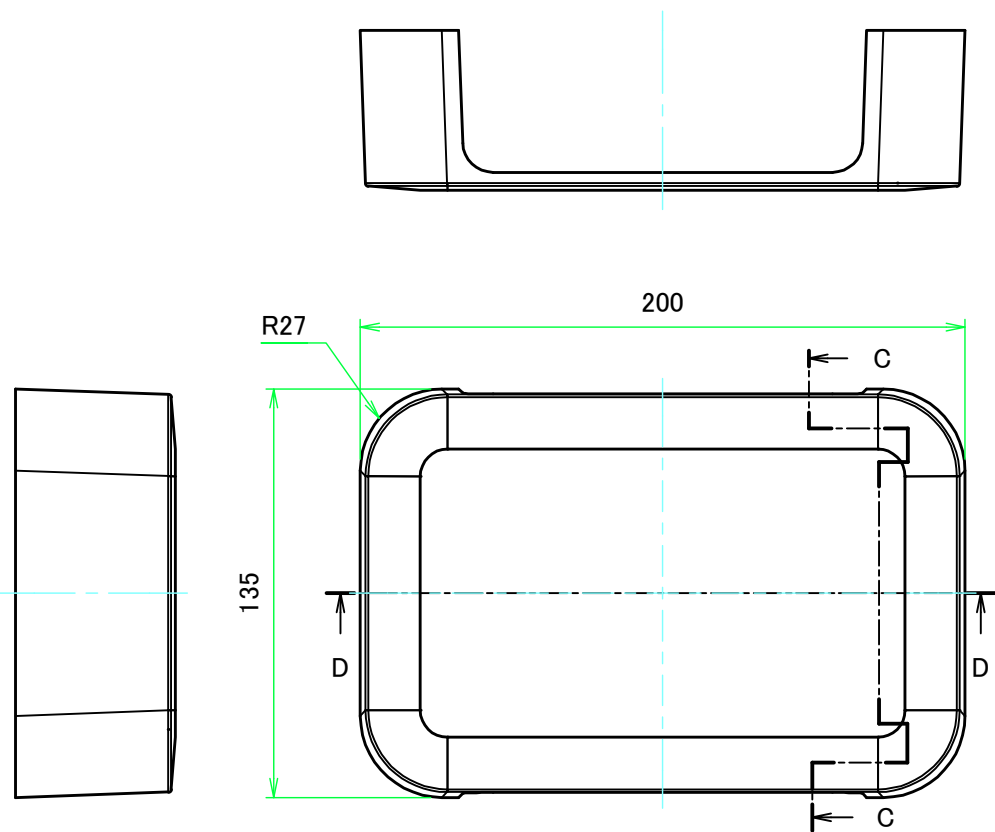
パネル 1 / Panel 1

B-B (1 : 2.5)

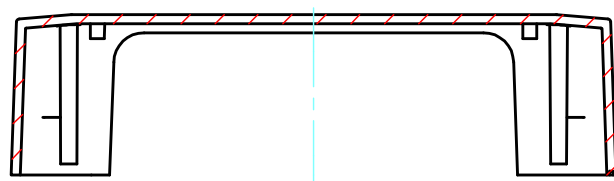


| | | | |
|--|------------|--|---------------------|
| 株式会社タカチ電機工業 TAKACHI ELECTRONICS ENCLOSURE CO., LTD. | | 品名/Title 壁付ネットワークケース FLANGED NETWORK PLASTIC BOX | 尺度/Scale 1:2.5 |
| 承認/Approved | 検図/Checked | 製図/Created | |
| | 中根 | 常山 | 作成日/Date 2017/04/20 |
| | | | 2 / 5 |

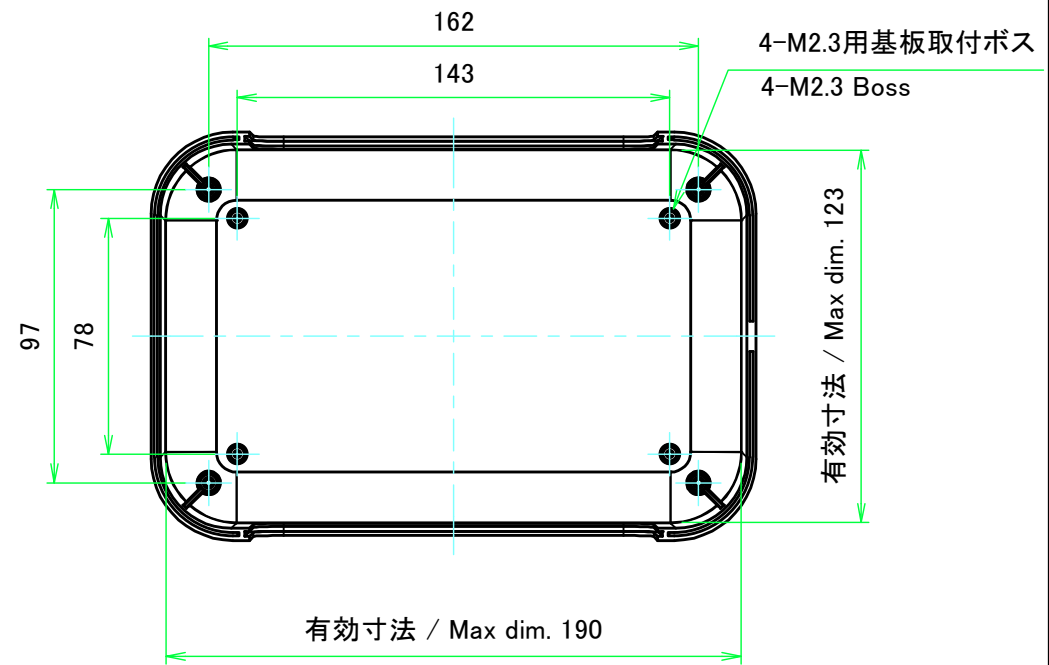
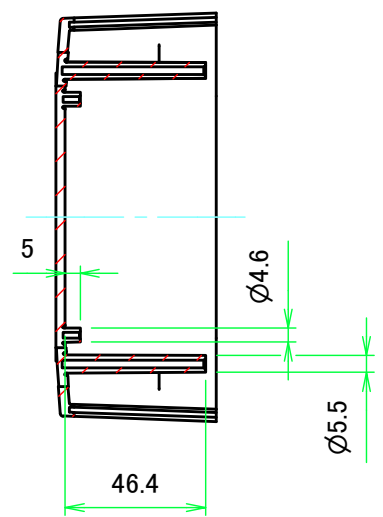
カバー / Top cover



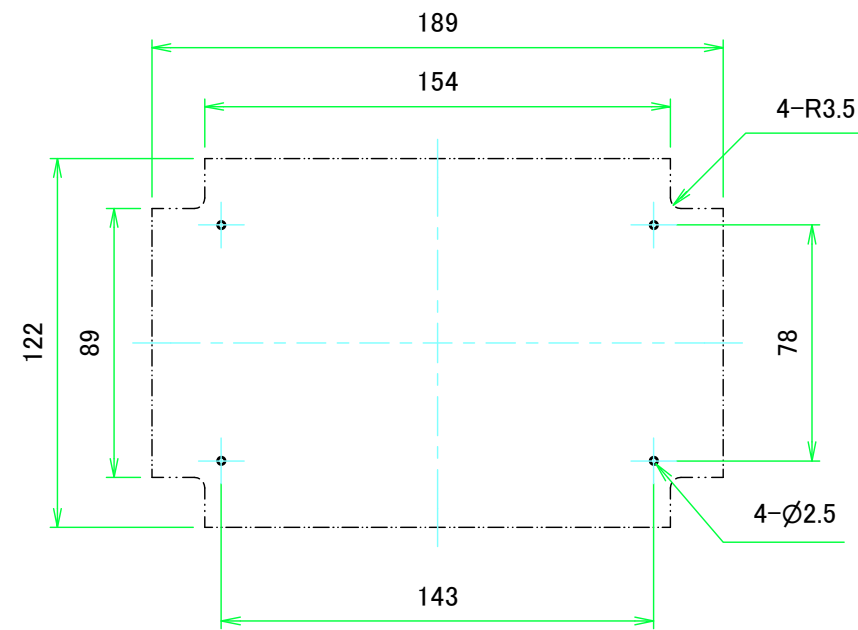
D-D (1:2.5)



C-C (1:2.5)

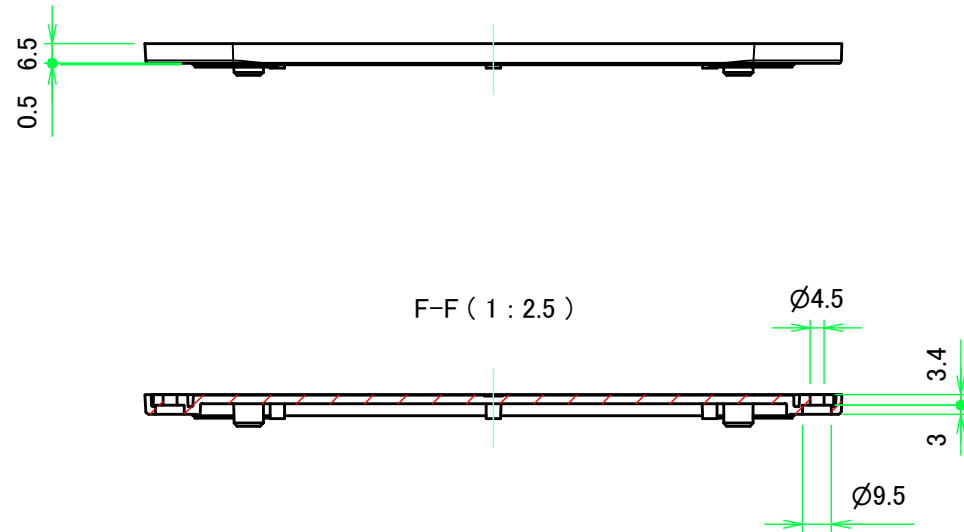
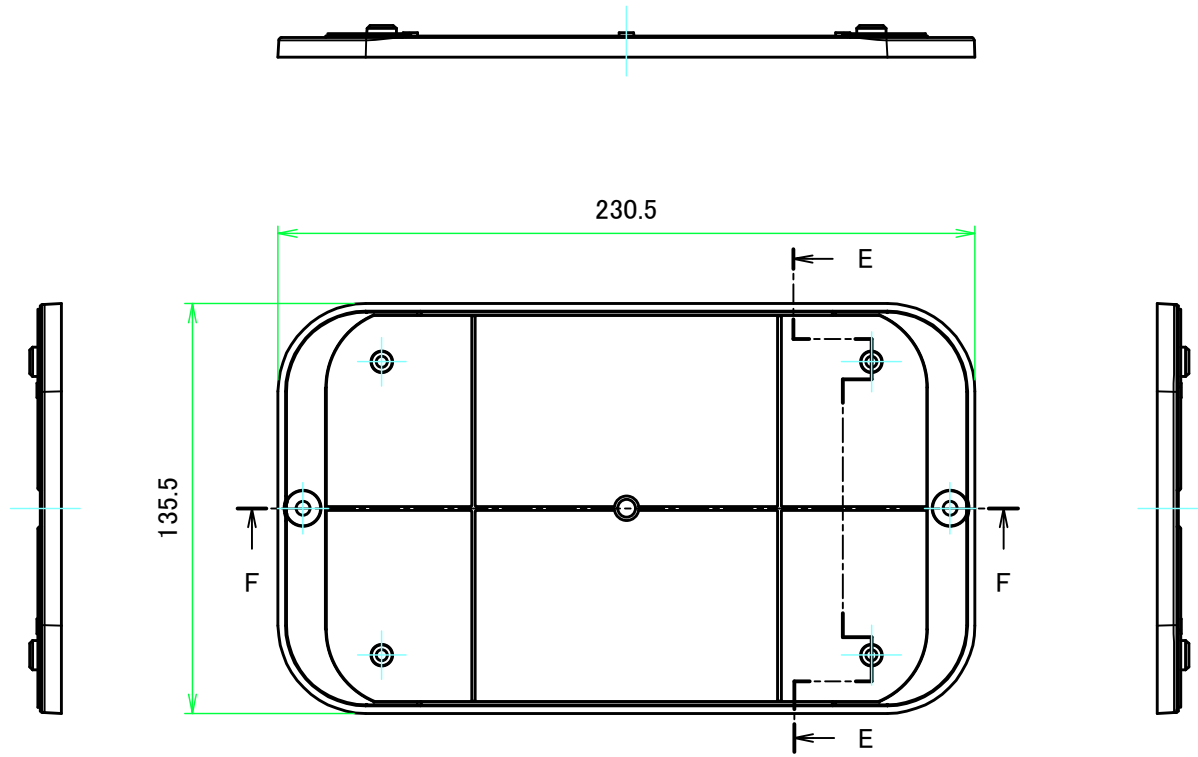


推奨基板形状 * 販売していません
Recommended PCB dimension * NOT SUPPLIED

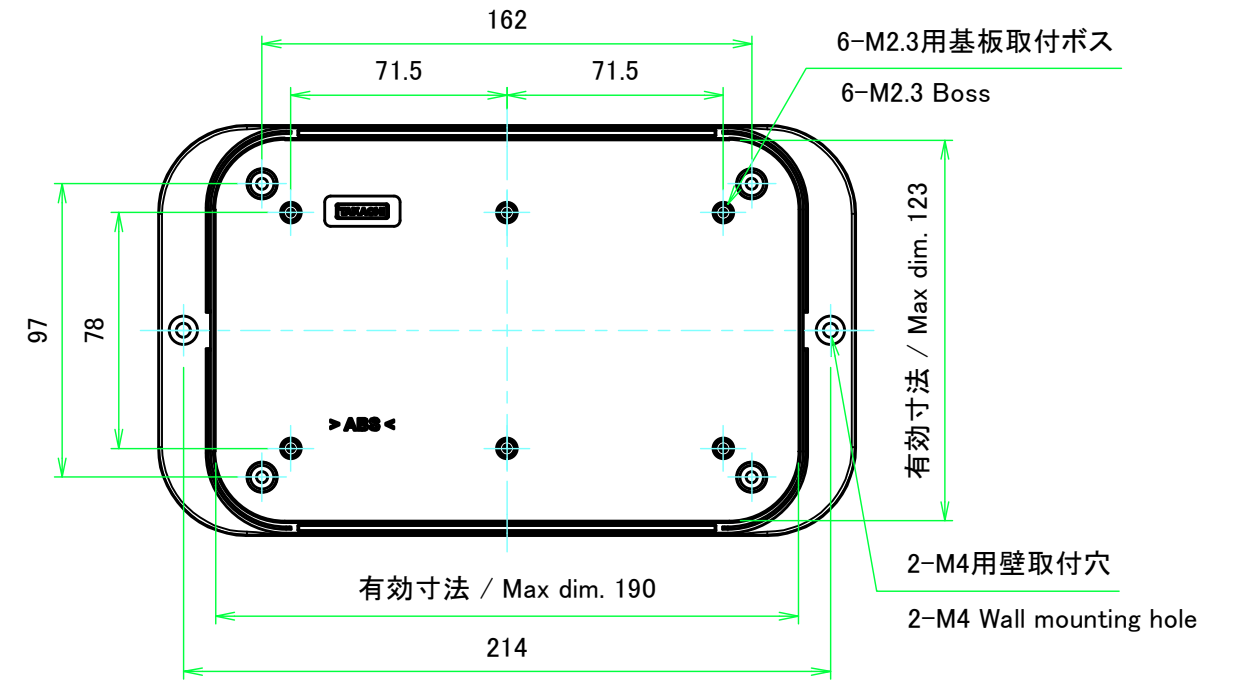
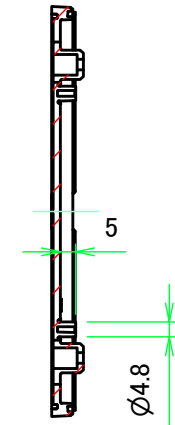


| | | | | |
|--|------------|------------|--|-------------------|
| 株式会社タカチ電機工業 TAKACHI ELECTRONICS ENCLOSURE CO., LTD. | | | 品名/Title 壁付ネットワークケース FLANGED NETWORK PLASTIC BOX | 尺度/Scale 1:2.5 |
| 承認/Approved | 検図/Checked | 製図/Created | 型番/Product number PFF20-6-13W | |
| | 中根 | 常山 | 作成日/Date 2017/04/20 | 3 / 5 |

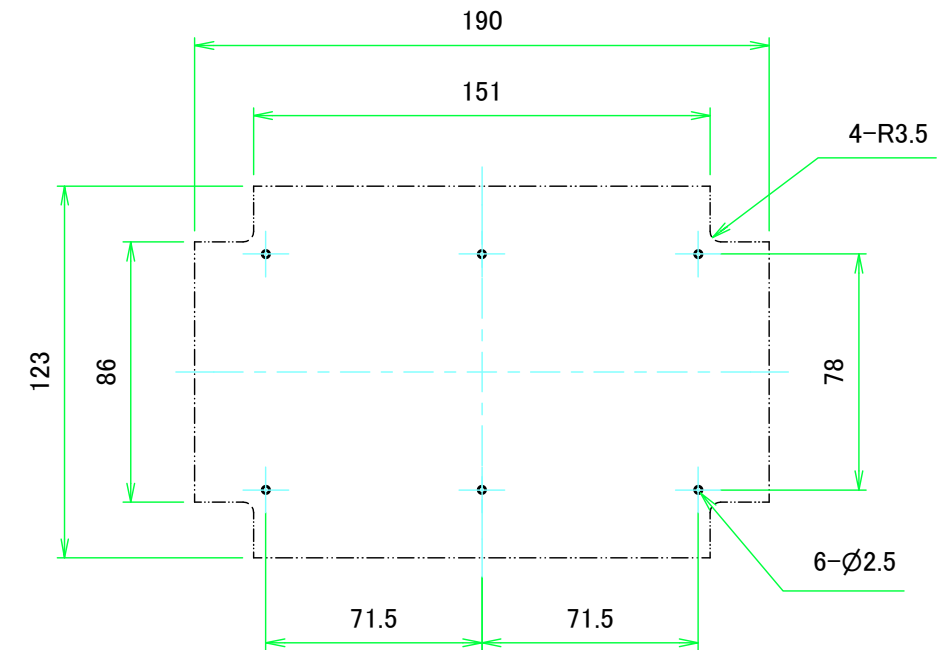
フランジ付ベース / Flanged base



E-E (1:2.5)

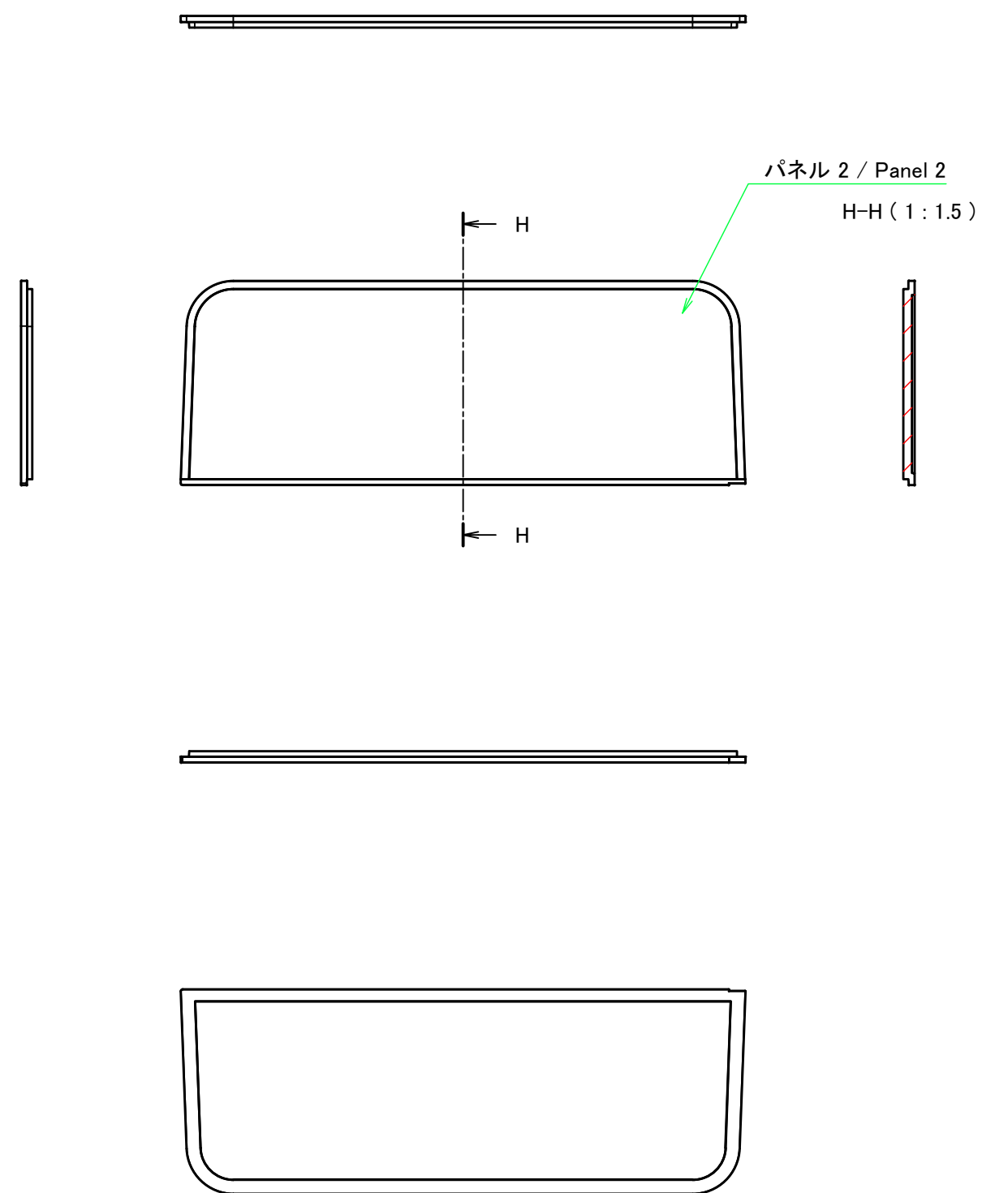
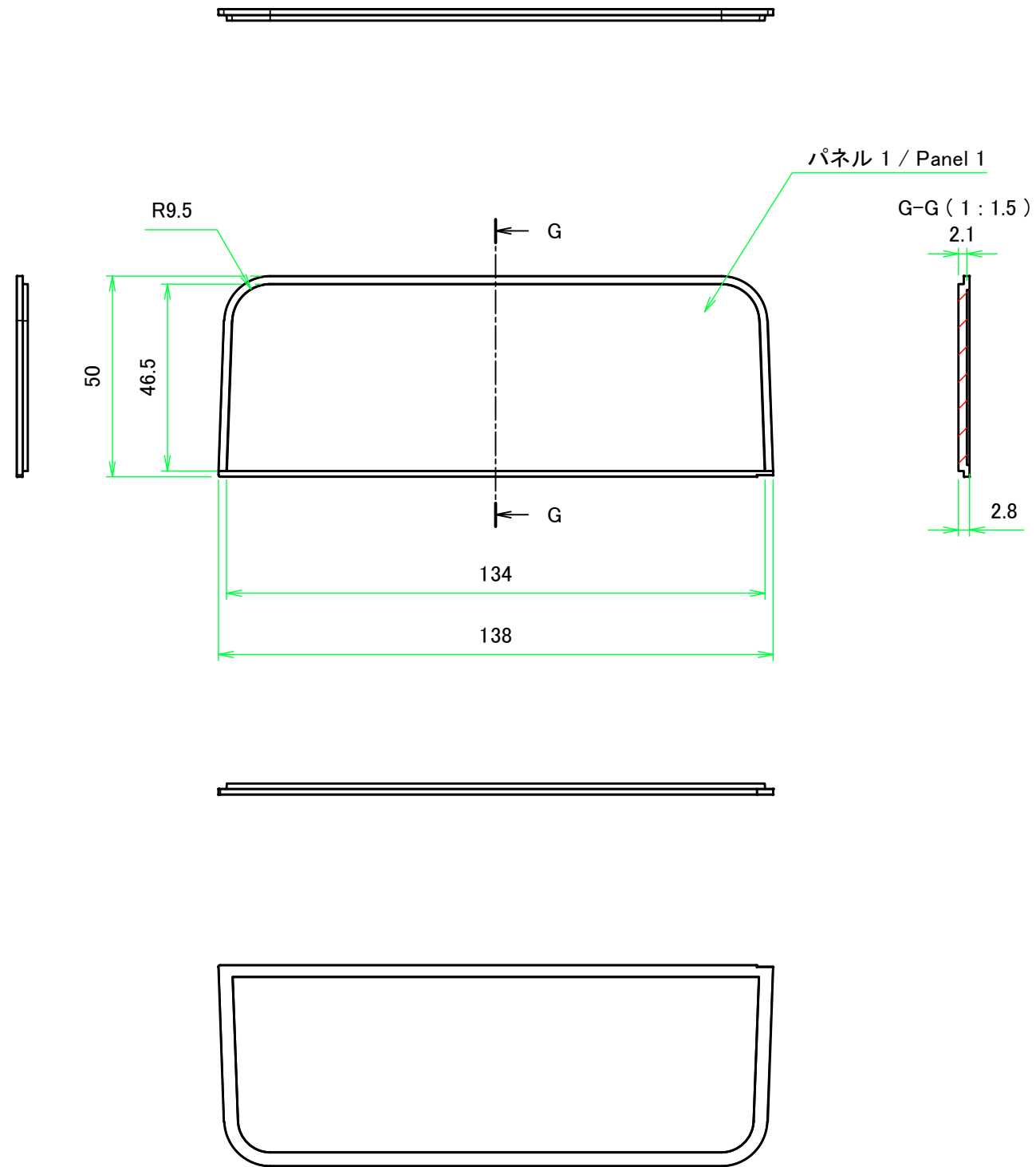


推奨基板形状 * 販売していません
Recommended PCB dimension * NOT SUPPLIED



| | | | | |
|---|------------|------------|--|-------------------|
| 株式会社タカチ電機工業 TAKACHI ELECTRONICS ENCLOSURE CO., LTD. | | | 品名/Title 壁付ネットワークケース FLANGED NETWORK PLASTIC BOX | 尺度/Scale 1:2.5 |
| 承認/Approved | 検図/Checked | 製図/Created | 型番/Product number PFF20-6-13W | |
| | 中根 | 常山 | 作成日/Date 2017/04/20 | 4 / 5 |

パネル / Panel



| | | | |
|--|------------|--|---------------------|
| 株式会社タカチ電機工業 <small>TAKACHI ELECTRONICS ENCLOSURE CO., LTD.</small> | | 品名/Title 壁付ネットワークケース FLANGED NETWORK PLASTIC BOX | 尺度/Scale 1:1.5 |
| 承認/Approved | 検図/Checked | 製図/Created | |
| | 中根 | 常山 | 作成日/Date 2017/04/20 |
| | | | 5 / 5 |