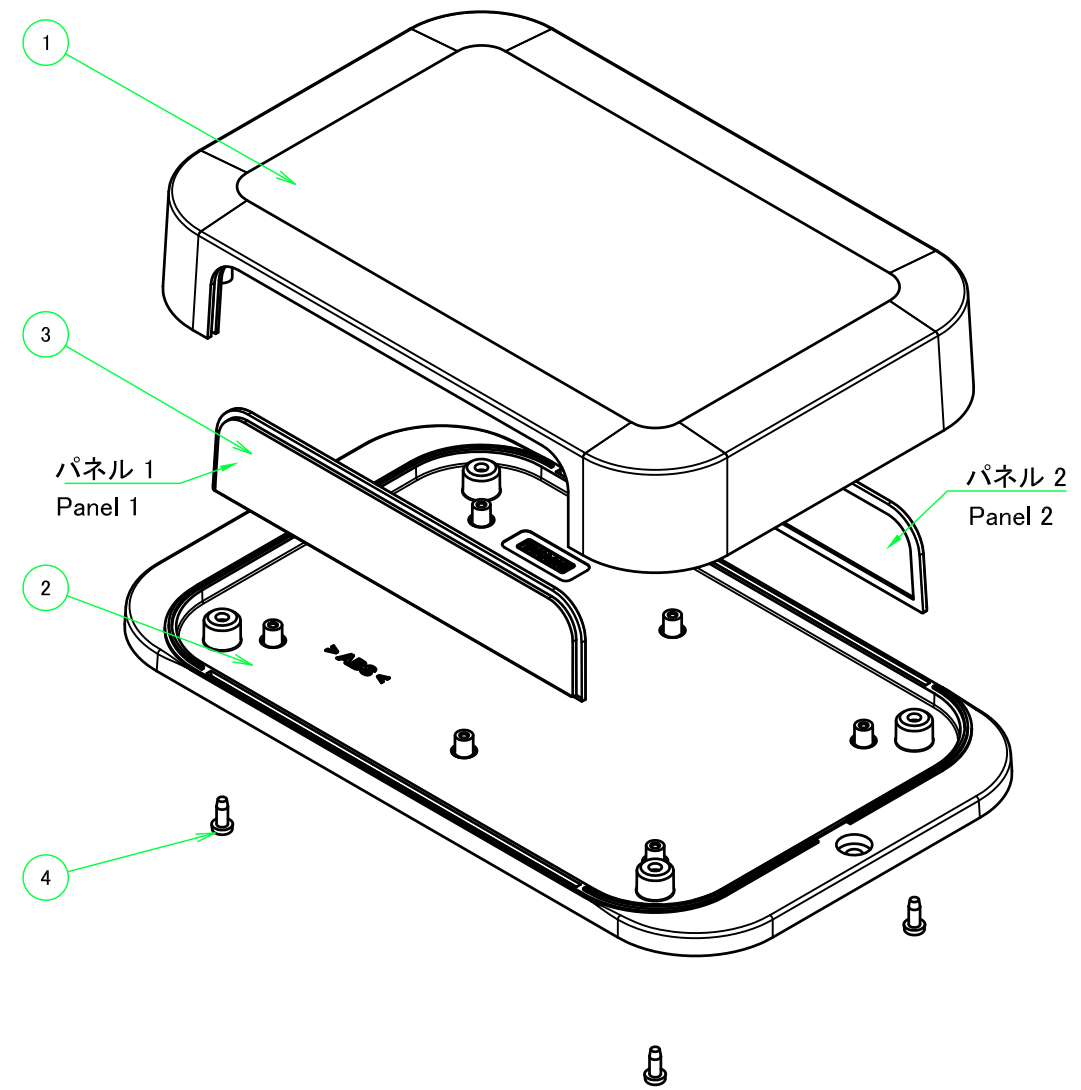


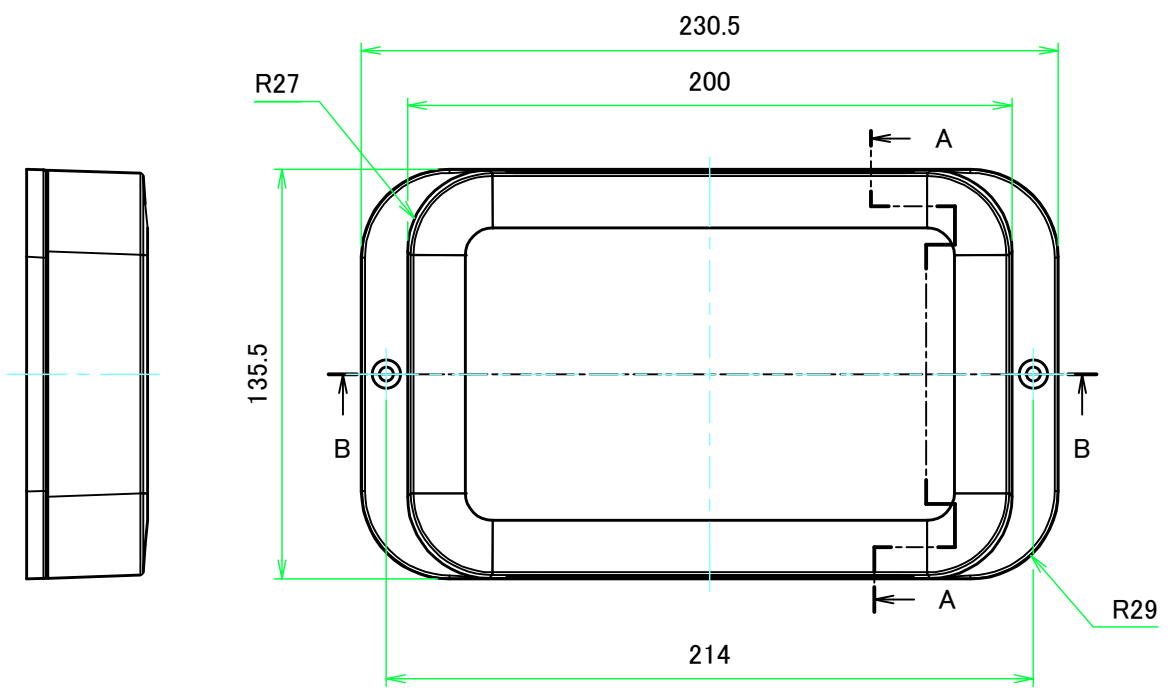
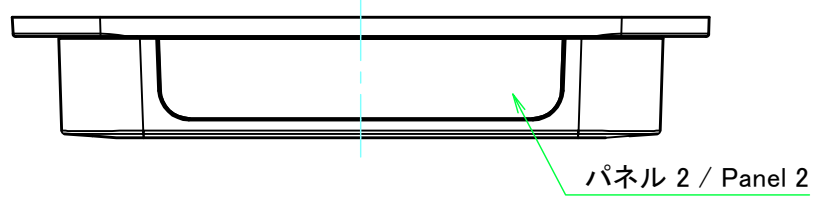
構成内容 / Components				
No.	名称 / Part name	数量 / Pcs	材質 / Material	色・表面処理 / Color・Finish
1	カバー Top cover	1	難燃性ABS樹脂 UL94V-0 Flame-resistant ABS UL94V-0	オフホワイト Off-white
2	フランジ付ベース Flanged base	1	難燃性ABS樹脂 UL94V-0 Flame-resistant ABS UL94V-0	オフホワイト Off-white
3	パネル Panel	2	難燃性ABS樹脂 UL94V-0 Flame-resistant ABS UL94V-0	オフホワイト Off-white
4	取付ビス(M3 x 8 ナベタッピング) Screw(M3 - 8 Pan head self tapping)	4	鉄 Steel	ニッケルメッキ Nickel plated



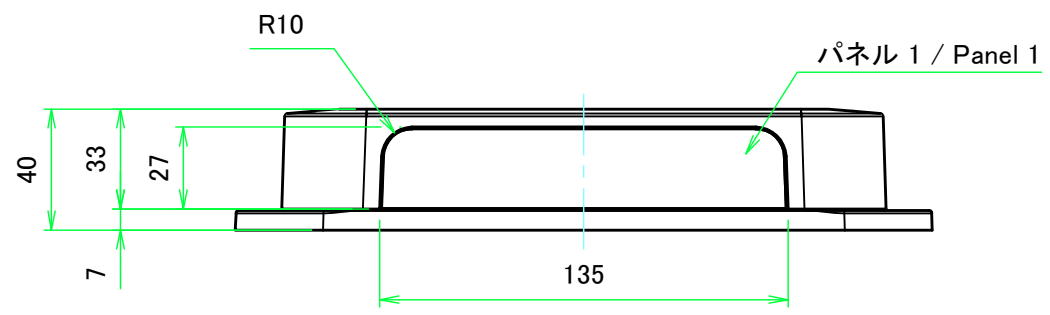
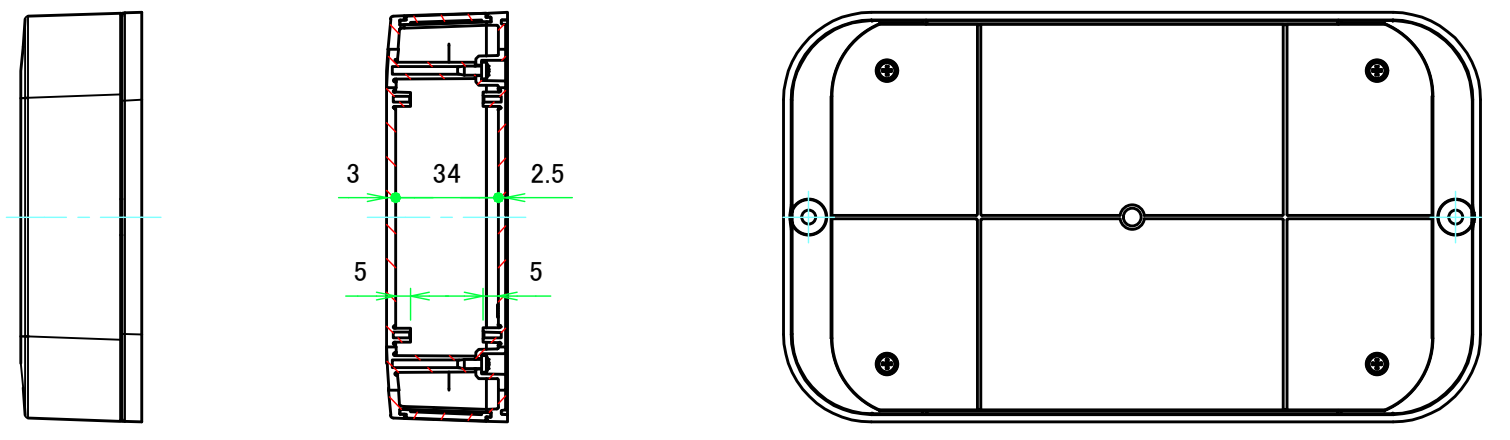
■テクニカルデータ / Technical Data ■

使用温度範囲 / Operating temperature : -10°C ~ +60°C

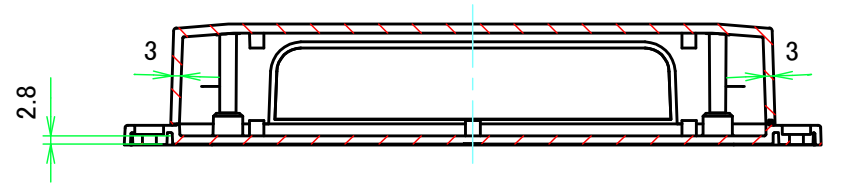
株式会社タカチ電機工業 TAKACHI ELECTRONICS ENCLOSURE CO., LTD.			品名/Title 壁付ネットワークケース FLANGED NETWORK PLASTIC BOX	尺度/Scale 1:2
承認/Approved	検図/Checked	製図/Created	型番/Product number PFF20-4-13W	
	中根	常山	作成日/Date 2017/04/20	1 / 5



A-A (1 : 2.5)

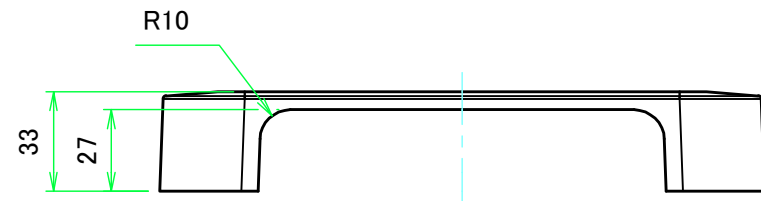
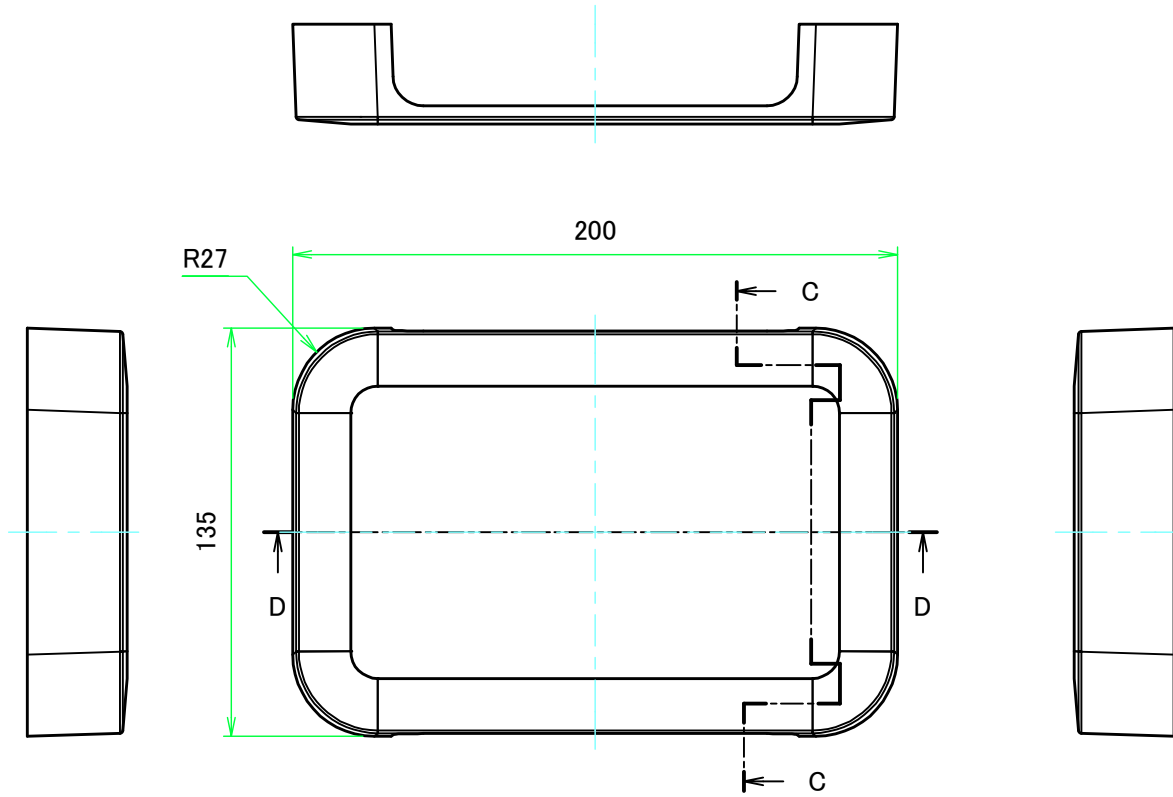


B-B (1 : 2.5)

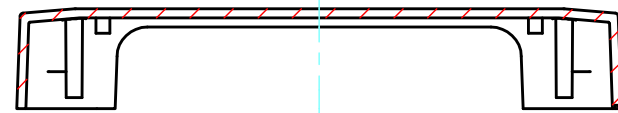


株式会社タカチ電機工業 <small>TAKACHI ELECTRONICS ENCLOSURE CO., LTD.</small>		品名/Title 壁付ネットワークケース <small>FLANGED NETWORK PLASTIC BOX</small>	尺度/Scale 1:2.5
承認/Approved	検図/Checked	製図/Created	
	中根	常山	作成日/Date 2017/04/20
			2 / 5

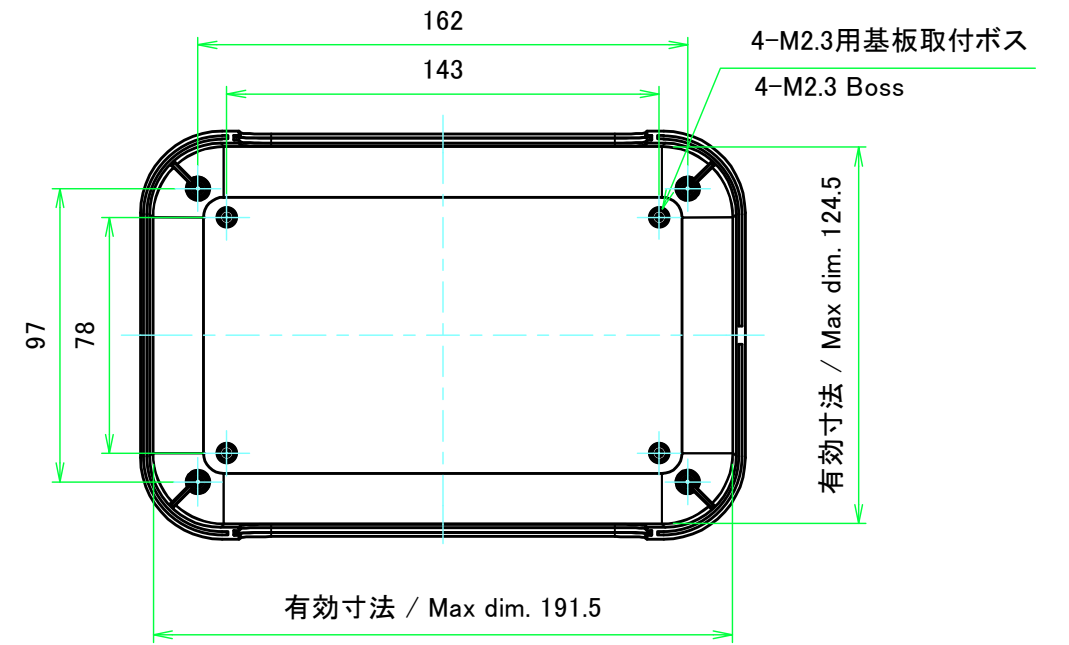
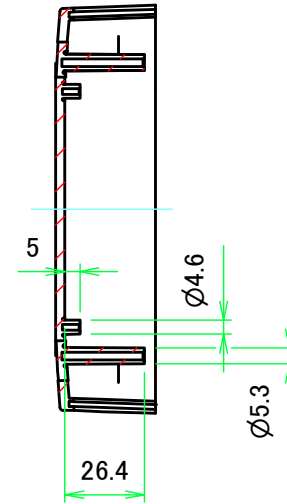
カバー / Top cover



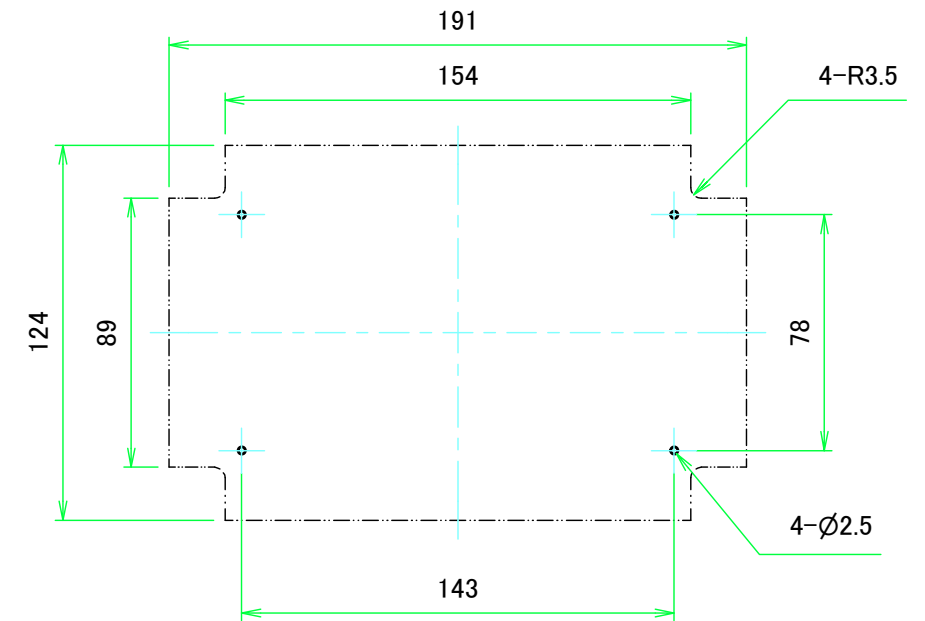
D-D (1:2.5)



C-C (1:2.5)

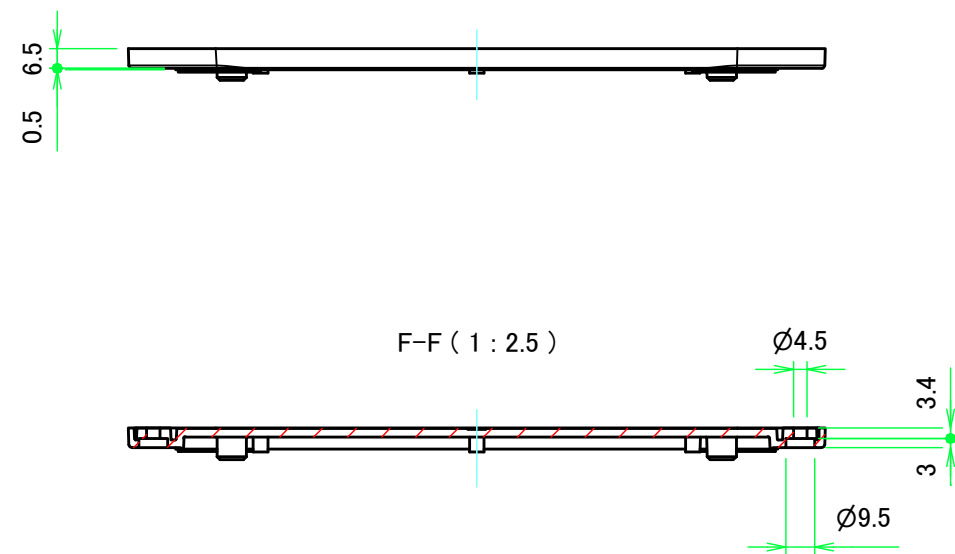
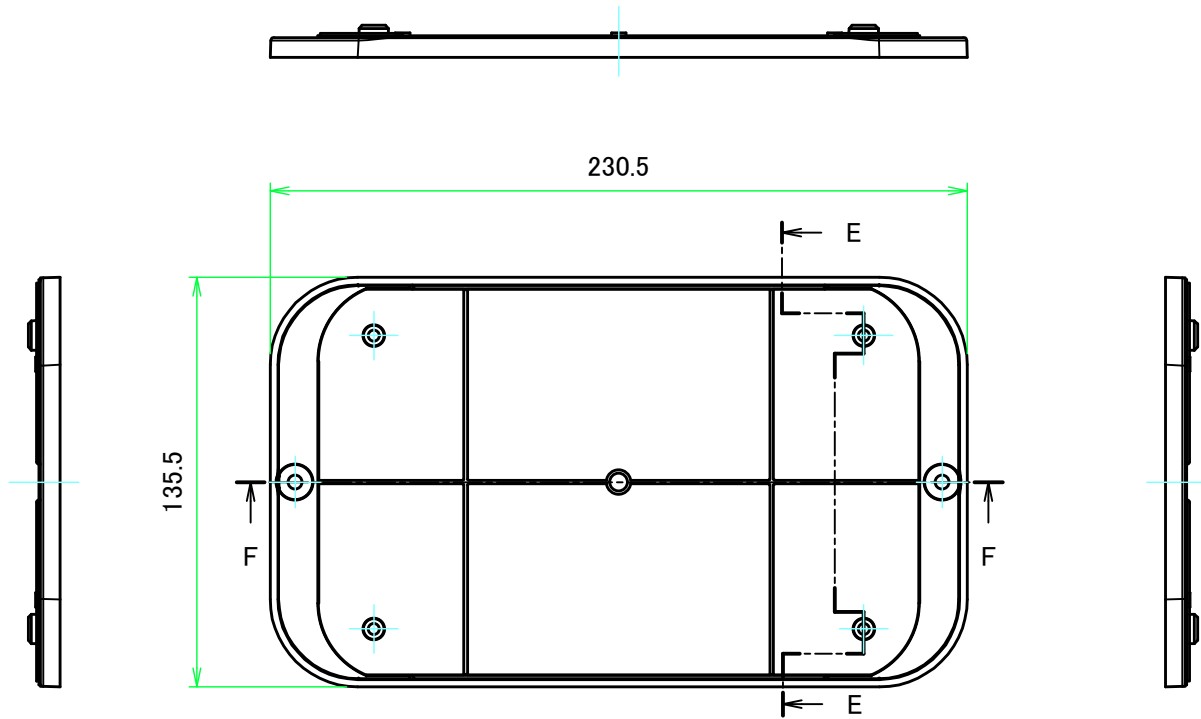


推奨基板形状 * 販売していません
Recommended PCB dimension * NOT SUPPLIED

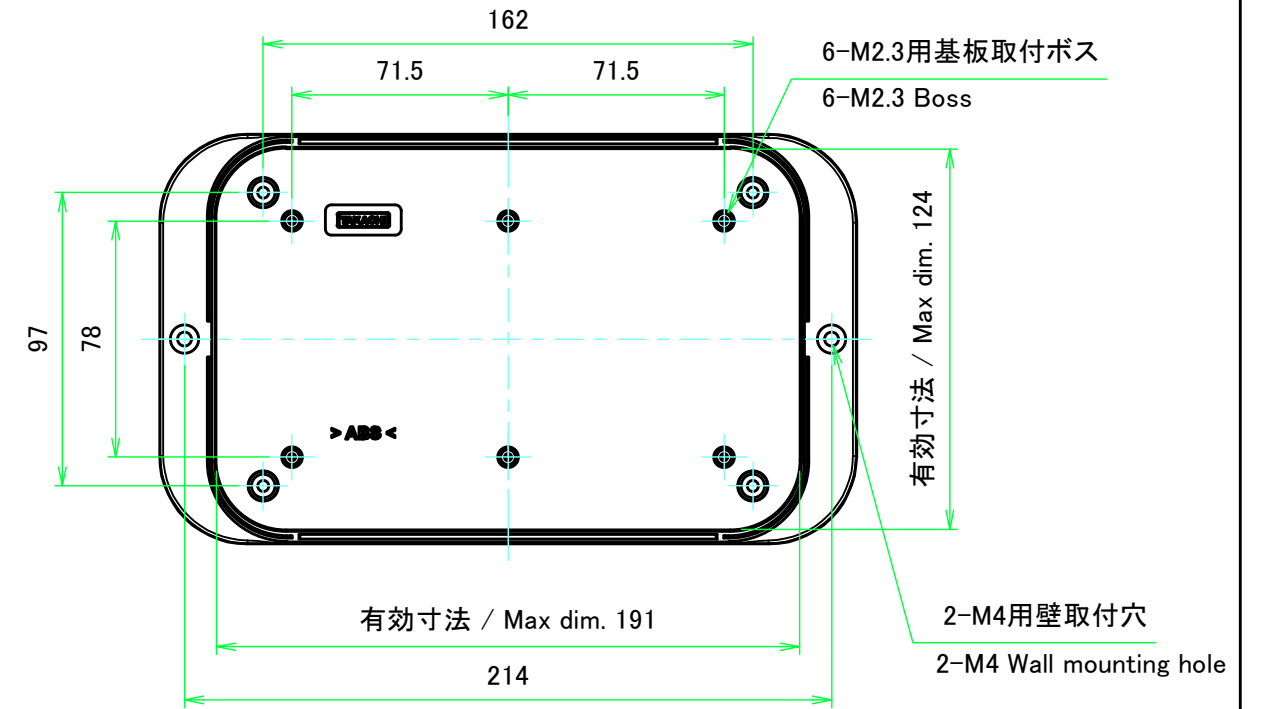
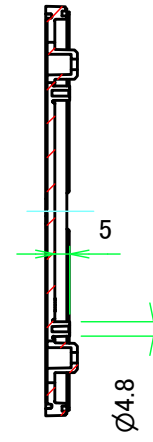


株式会社タカチ電機工業 TAKACHI ELECTRONICS ENCLOSURE CO., LTD.			品名/Title 壁付ネットワークケース FLANGED NETWORK PLASTIC BOX	尺度/Scale 1:2.5
承認/Approved	検図/Checked	製図/Created	型番/Product number PFF20-4-13W	
	中根	常山	作成日/Date 2017/04/20	3 / 5

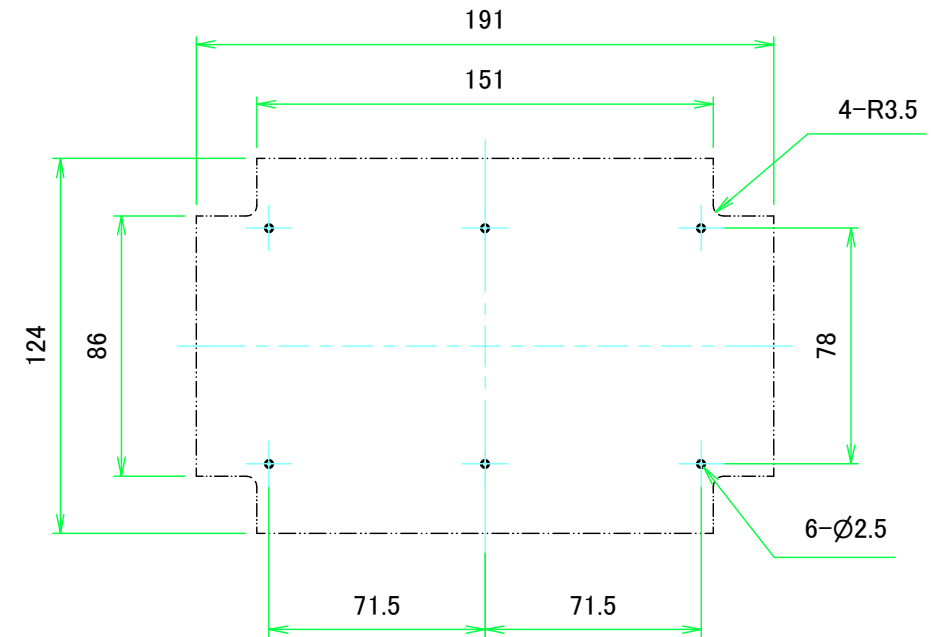
フランジ付ベース / Flanged base



E-E (1:2.5)

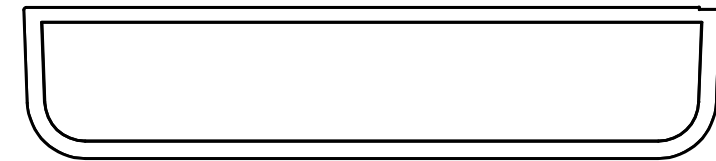
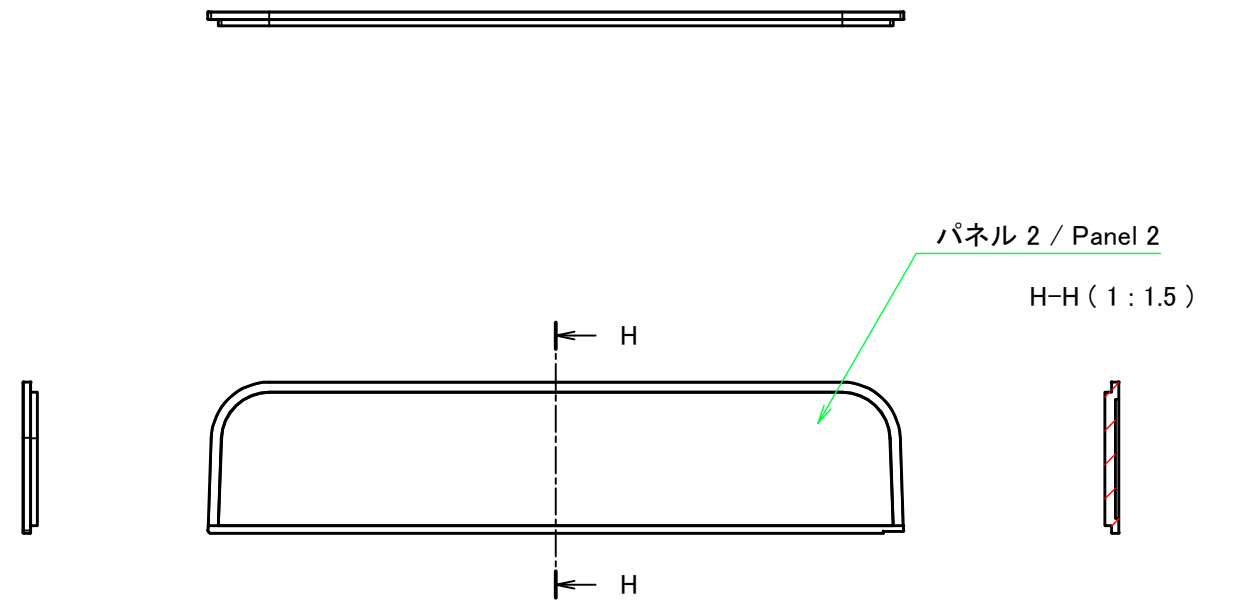
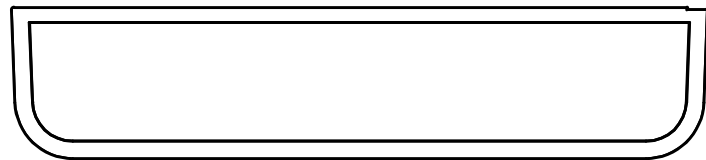
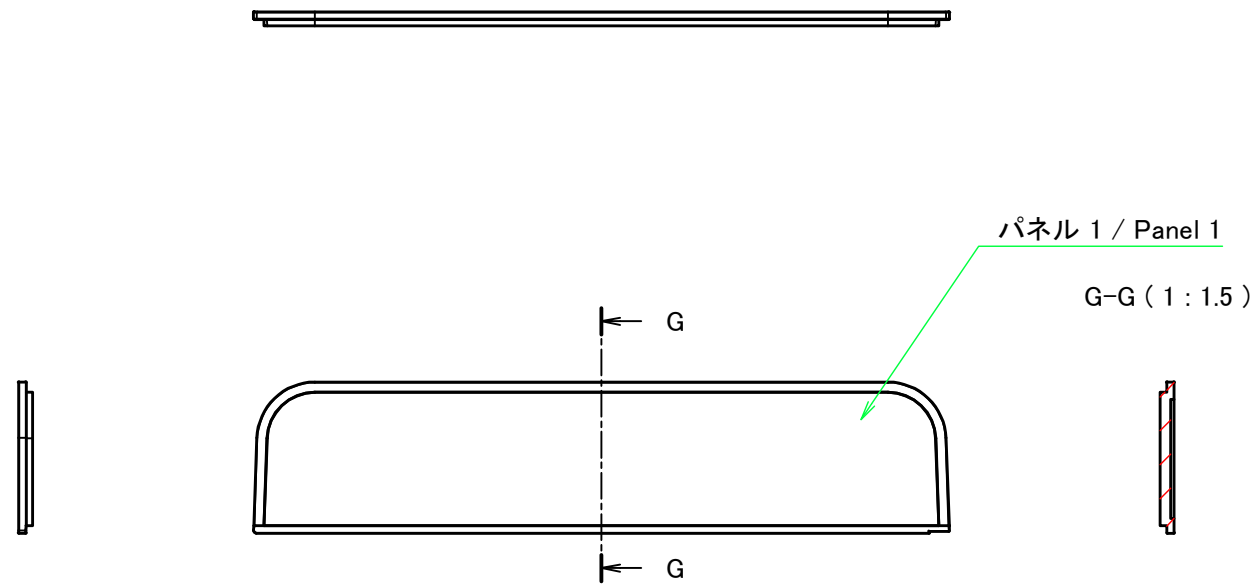


推奨基板形状 * 販売していません
Recommended PCB dimension * NOT SUPPLIED



株式会社タカチ電機工業 TAKACHI ELECTRONICS ENCLOSURE CO., LTD.			品名/Title 壁付ネットワークケース FLANGED NETWORK PLASTIC BOX	尺度/Scale 1:2.5
承認/Approved	検図/Checked	製図/Created	型番/Product number PFF20-4-13W	
	中根	常山	作成日/Date 2017/04/20	4 / 5

パネル / Panel



		株式会社タカチ電機工業 TAKACHI ELECTRONICS ENCLOSURE CO., LTD.		品名/Title 壁付ネットワークケース FLANGED NETWORK PLASTIC BOX	
承認/Approved	検図/Checked	製図/Created	型番/Product number	尺度/Scale	
	中根	常山	PFF20-4-13W	1:1.5	
作成日/Date				2017/04/20	5 / 5